

# GLASSPOA

A LOJA DO VIDRACEIRO

✉ [contato@glasspoa.com.br](mailto:contato@glasspoa.com.br)

☎ (51) 3024 0505

🏠 Rua Cerro Azul, 1049 - Santa Maria Goretti  
Porto Alegre/RS

Acompanhe nossas redes sociais!

f /glasspoa

📷 /glasspoa

ACESSÓRIOS

COLA UV

FERRAGENS

FECHADURAS

PUXADORES

MOLA HIDRÁULICA

SPIDERS

CUBA, BOX E  
FECHAMENTO DE ÁREA

GUARDA-CORPO  
E CORRIMÃO

ESCADAS

FERRAMENTAS

MATERIAIS DIVERSOS

# BOTÕES PARA ACABAMENTO

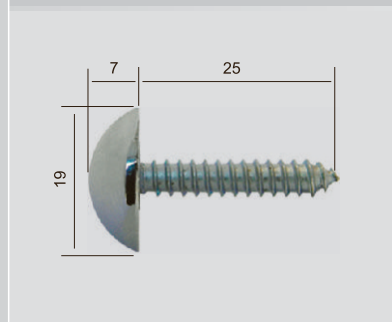
## Botão rosca interna Sevilha inox estampado e escovado ou polido

- Ø 20 mm escovado - 01.21.050
- Ø 25 mm escovado - 01.21.051
- Ø 20 mm polido - 01.21.052
- Ø 25 mm polido - 01.21.053



## Botão Cabeça Maciça

- ABS - 01.21.043
- Zamac - 01.21.035



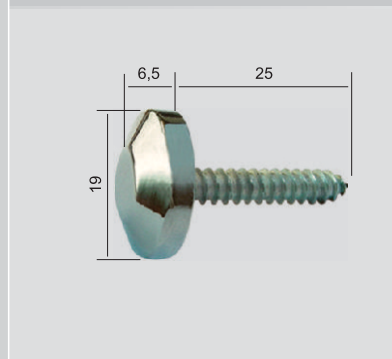
## Botão Rosca Interna

- ABS - acompanha rosca de ABS - 01.21.044
- Zamac - acompanha rosca de Metal - 01.21.009



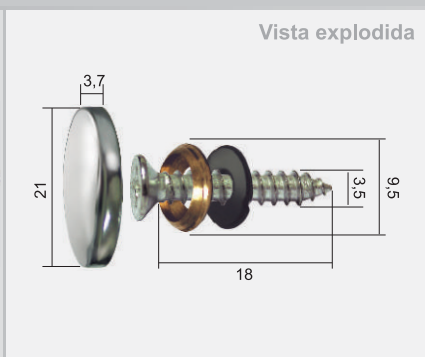
## Botão Chanfrado

- Zamac - 01.21.036



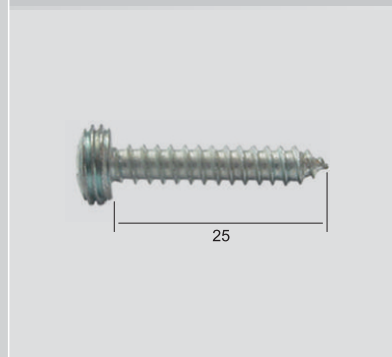
## Botão Rosca Interna

- Zamac - 01.21.049



## Parafuso

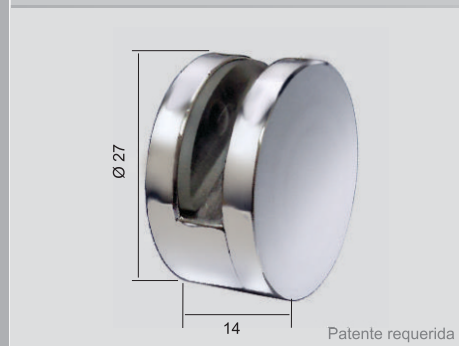
- para suporte cabeça maciça
- pacote com 100
- 01.21.026





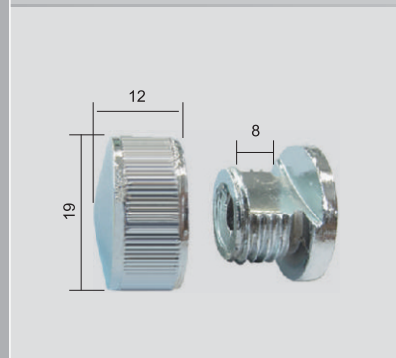
**Suporte espelho Madri**

Zamac cromado vidro de 5 a 6 mm  
01.21.061



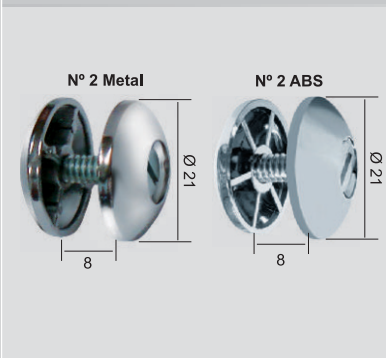
**Botão Francês Estriado**

ABS - 01.21.005  
Zamac - 01.21.006



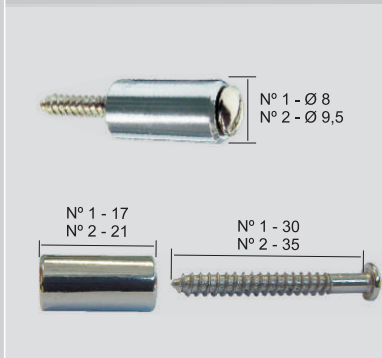
**Botão Duplo**

Nº 2 ABS - 01.21.002  
Nº 2 Zamac - 01.21.004



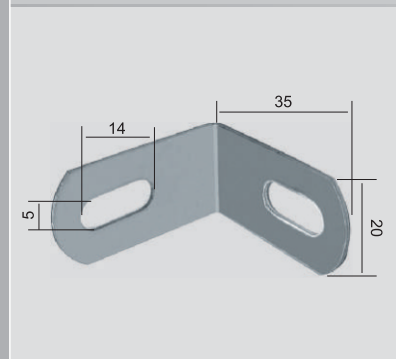
**Botão Vitrina redondo**

Nº1 - 01.21.012  
Nº2 - 01.21.013



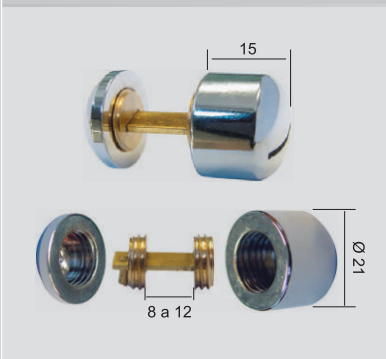
**L de Inox**

100 unid.  
01.20.012



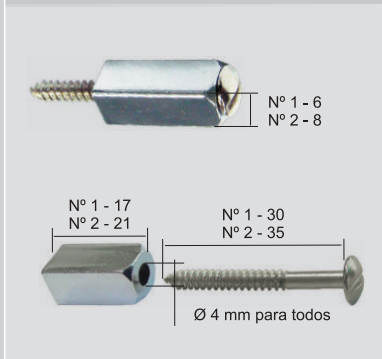
**Botão Lâmina**

Vídeos de 8 a 12 mm  
01.21.001



**Botão Vitrina quadrado**

Nº1 - 01.21.010  
Nº2 - 01.21.011

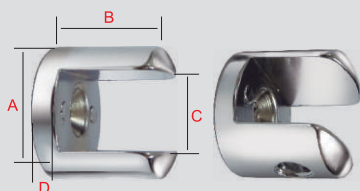


Medida padrão mm

# SUPORTES FENDA

## Suporte Fenda Convencional

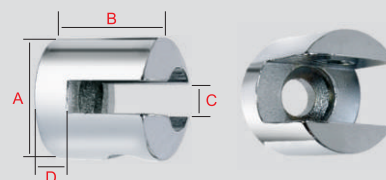
em ZAMAC cromado - acompanha parafusos de latão



- A Ø 19 mm x B 19 mm x C 4 mm x D 4 mm - 01.22.267
- A Ø 19 mm x B 19 mm x C 6 mm x D 4 mm - 01.22.288
- A Ø 19 mm x B 19 mm x C 8 mm x D 4 mm - 01.22.289
- A Ø 19 mm x B 19 mm x C 10 mm x D 4 mm - 01.22.290
- A Ø 19 mm x B 19 mm x C 12 mm x D 4 mm - 01.22.291
- A Ø 28 mm x B 27 mm x C 16 mm x D 5 mm - 01.22.120
- A Ø 33 mm x B 32 mm x C 20 mm x D 6 mm - 01.22.122

## Suporte Fenda Compacta

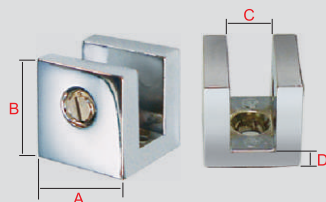
em ZAMAC cromado - acompanha parafusos de latão



- A Ø 17 mm x B 19 mm x C 4 mm x D 5 mm - 01.22.294
- A Ø 17 mm x B 19 mm x C 6 mm x D 5 mm - 01.22.295
- A Ø 17 mm x B 19 mm x C 8 mm x D 5 mm - 01.22.296
- A Ø 17 mm x B 19 mm x C 10 mm x D 5 mm - 01.22.297

## Suporte Fenda Quadrada

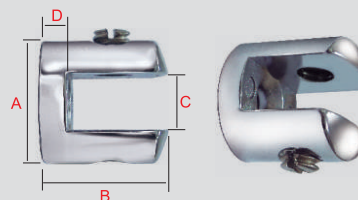
em ZAMAC cromado - acompanha parafusos



- A 19 mm x B 19 mm x C 6 mm x D 4 mm - 01.22.306
- A 19 mm x B 19 mm x C 8 mm x D 4 mm - 01.22.307
- A 19 mm x B 19 mm x C 10 mm x D 4 mm - 01.22.308

## Suporte Fenda convencional com 2 furos 8 mm

em ZAMAC cromado - usado em porta shampoo



- A 19 mm x B 20 mm x C 8 mm x D 4 mm - 01.22.350

## Botão Acabamento

em ZAMAC cromado para fenda  
01.21.014

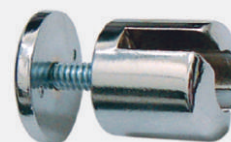
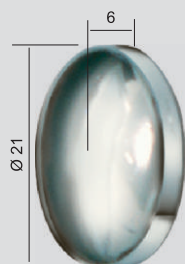
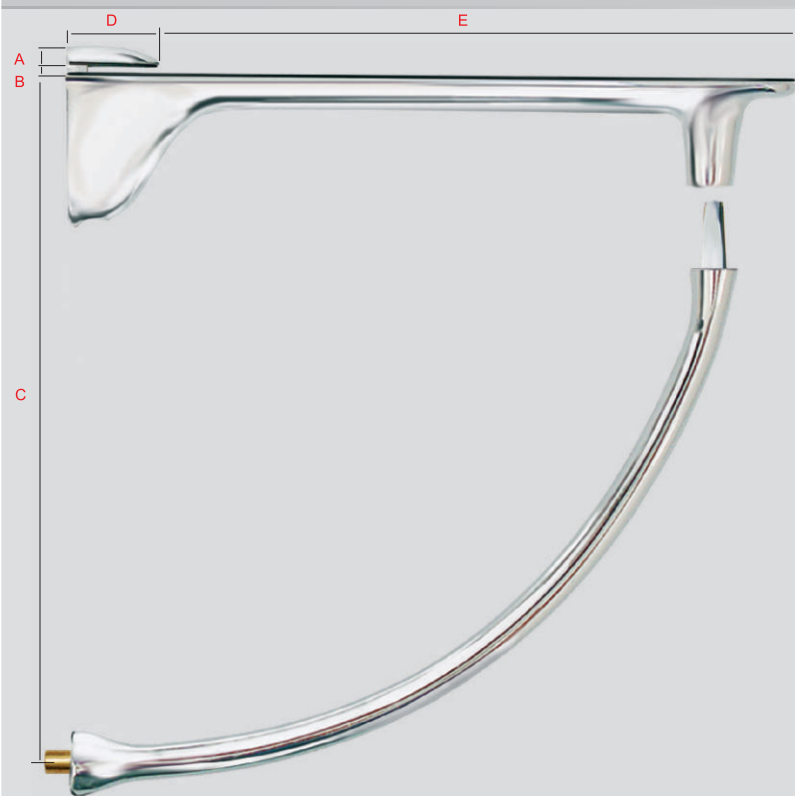


Foto ilustrativa  
Não acompanha parafuso e fenda  
furo da fenda para ser utilizado parafuso 3/16" cabeça chata

**Suporte Athenas Master em ZAMAC**

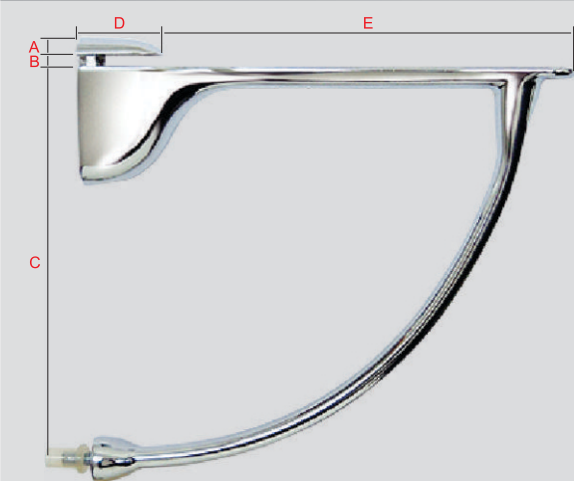


- A** - 6 mm
  - B** - 6 a 20 mm
  - C** - 214 mm
  - D** - 28 mm
  - E** - 212 mm
- Cromado 01.19.045  
 Cap. Max. 60 kg par  
 Profund. Max. do tampo 500 mm



Possibilita ser usado em tampos de madeira e vidro para instalação de cubas

**Suporte Athenas em ZAMAC**



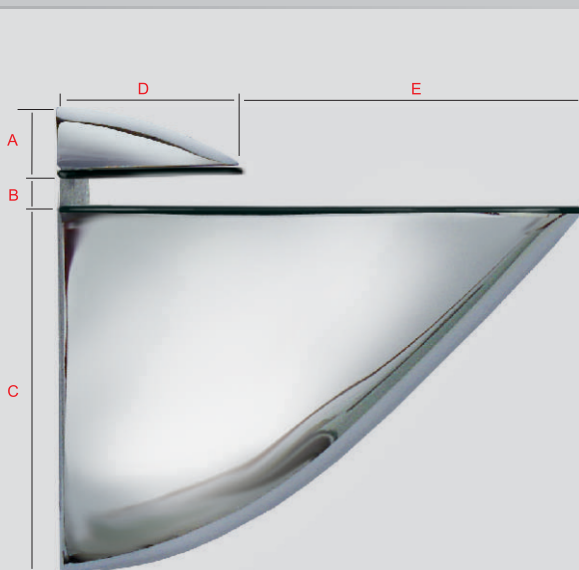
- A** - 6 mm
  - B** - 6 a 20 mm
  - C** - 139 mm
  - D** - 28 mm
  - E** - 132 mm
- Cromado 01.19.060  
 Branco 01.19.062  
 Preto 01.19.063  
 Cinza 01.19.061  
 Cap. Max. 40 kg par  
 Profund. Max. do tampo 400 mm

Medida padrão mm

# SUPORES PARA PRATELEIRAS

## Suporte Tucano em ZAMAC

\* Profundidade Máxima da prateleira



### Pequeno

- A - 7 mm
- B - 4 a 20 mm
- C - 44 mm
- D - 15 mm
- E - 35 mm

Cromado - 01.19.028  
 Cromado - 01.19.403  
 Branco - 01.19.042  
 Preto - 01.19.041  
 Cinza - 01.19.040  
 Cap. Max. 20 kg par  
 \* 200 mm

### Médio

- A - 12 mm
- B - 4 a 25 mm
- C - 45 mm
- D - 20 mm
- E - 45 mm

Cromado - 01.19.001  
 Branco - 01.19.004  
 Preto - 01.19.003  
 Cinza - 01.19.002  
 Cap. Max. 30 kg par  
 \* 250 mm

### Grande

- A - 13 mm
- B - 4 a 40 mm
- C - 70 mm
- D - 35 mm
- E - 65 mm

Cromado - 01.19.006  
 Branco - 01.19.008  
 Preto - 01.19.009  
 Cinza - 01.19.007  
 Cap. Max. 40 kg par  
 \* 300 mm

### Mini

- A - 5 mm
- B - 4 a 15 mm
- C - 31 mm
- D - 15 mm
- E - 24 mm

Cromado - 01.19.320  
 Cromado - 01.19.402  
 Cap. Max. 15 kg par  
 \* 100 mm

### Médio

- A - 11 mm
- B - 4 a 20 mm
- C - 45 mm
- D/E - 65 mm

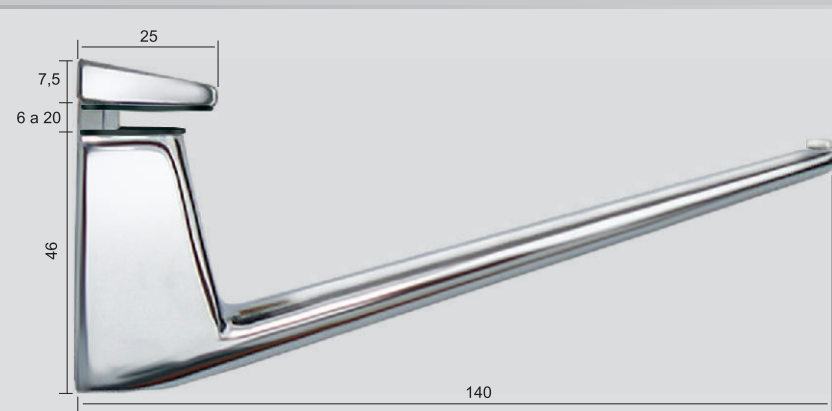
Cromado - 01.19.400  
 Cap. Max. 30 kg par  
 Borracha rígida  
 \* 250 mm

### Grande

- A - 14 mm
- B - 4 a 35 mm
- C - 68 mm
- D/E - 99 mm

Cromado - 01.19.401  
 Cap. Max. 40 kg par  
 Borracha rígida  
 \* 300 mm

## Suporte Omega em ZAMAC



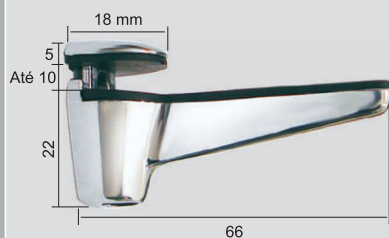
Cromado 01.19.080  
 Branco 01.19.082  
 Preto 01.19.081  
 Cinza 01.19.083  
 Cap. Max 40 kg par  
 Profund. Max. do tempo 300 mm



É importante analisar a profundidade do tempo a ser utilizado

**Suporte Fenix em ZAMAC**

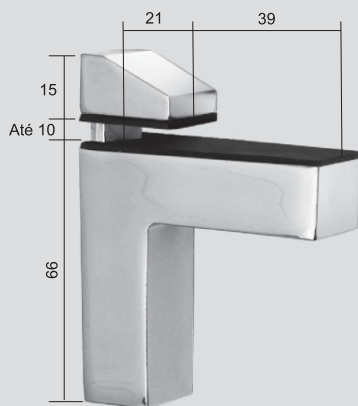
Vidros de até 10 mm



Cromado 01.19.100  
 Branco 01.19.103  
 Preto 01.19.102  
 Cinza 01.19.101  
 Cap. Max 25 kg par  
 Profund. Max. do tampo 160 mm

**Suporte Quadratto em ZAMAC**

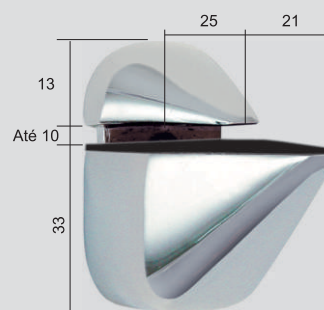
Vidros de até 10 mm



Cromado 01.19.200  
 Branco 01.19.201  
 Preto 01.19.202  
 Cinza 01.19.203  
 Cap. Max 30 kg par  
 Profund. Max. do tampo 200 mm

**Suporte Italy em ZAMAC**

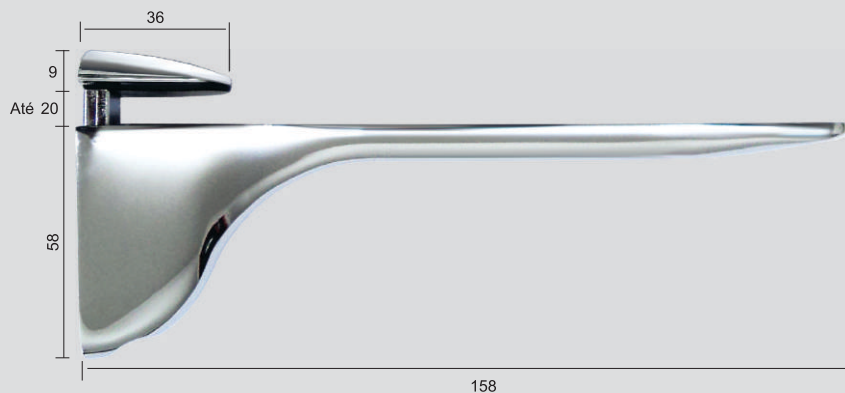
Vidros de até 10 mm



Cromado 01.19.013  
 Branco 01.19.015  
 Preto 01.19.016  
 Cinza 01.19.014  
 Cap. Max. 25 kg par  
 Profund. Max. do tampo 180 mm

**Suporte Pelicano em ZAMAC**

Vidros até 20 mm



Cromado 01.19.300  
 Cap. Max 40 kg par  
 Profund. Max. do tampo 300 mm

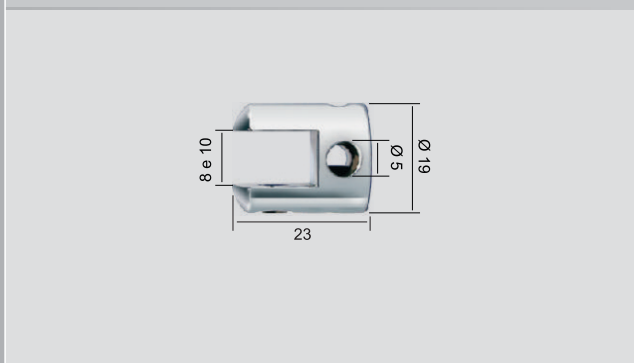
# SISTEMAS DE CABO DE AÇO

ACESSÓRIOS

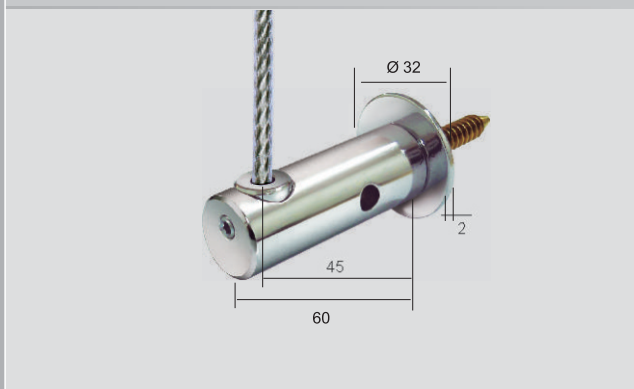
**Esticador de Parede latão cromado**  
01.04.005




**Suporte para prateleira latão cromado**  
cabo de aço (horizontal ou vertical)  
08 mm - 01.04.003  
10 mm - 01.04.012




**Fixador de parede latão cromado**  
01.04.006

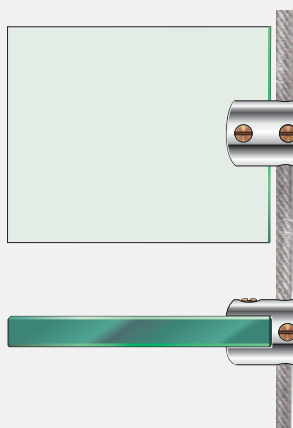


 Todos os esticadores possibilitam até 20 mm de tensionamento dos cabos de aço e a torção dos mesmos

Exemplo de Instalação das peças

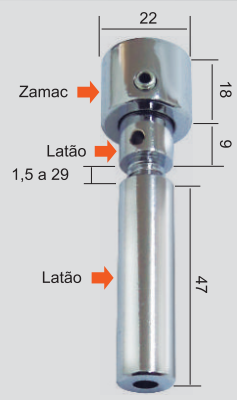


 Possibilita a instalação na vertical ou horizontal

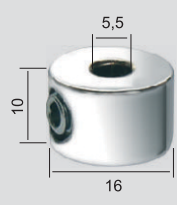


**CONSIDERANDO 4 PONTOS DE FIXAÇÃO O SISTEMA SUPORTA O PESO TOTAL DE ATÉ 20 Kg, JÁ CONTANDO COM OS VIDROS. ESSE PESO DEVE SER DISTRIBUÍDO UNIFORMEMENTE ENTRE AS PRATELEIRAS.**

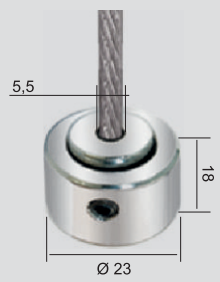
**Esticador de piso / teto - Latão e Zamac cromado**  
01.04.002




**Suporte para prateleiras com furo ZAMAC cromado**  
01.04.001



**Fixador piso / teto - ZAMAC cromado**  
01.04.004



 O Sistema de Fixação através de cabo de aço é composto por peças individuais, proporcionando a montagem conforme a necessidade do seu projeto.

Exemplo de Instalação das peças



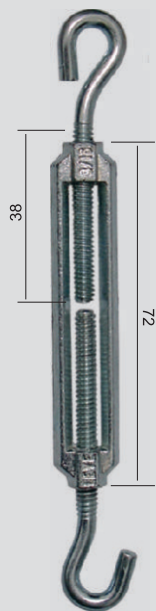
Medida padrão mm



# SISTEMAS DE CABO DE AÇO

ACESSÓRIOS

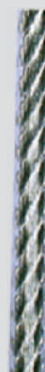
**Esticador Standard**  
em ferro fundido  
para cabo de aço  
01.04.013



**Presilha**  
em ferro fundido  
para cabo de aço  
01.04.014



**Cabo de aço galvanizado**  
com revestimento plástico  
Ø 4 mm disponível em metro  
01.04.009



Apertar o parafuso  
até o aço

**Cabo de aço galvanizado**  
sem revestimento plástico  
Ø 3 mm disponível em metro  
01.04.008

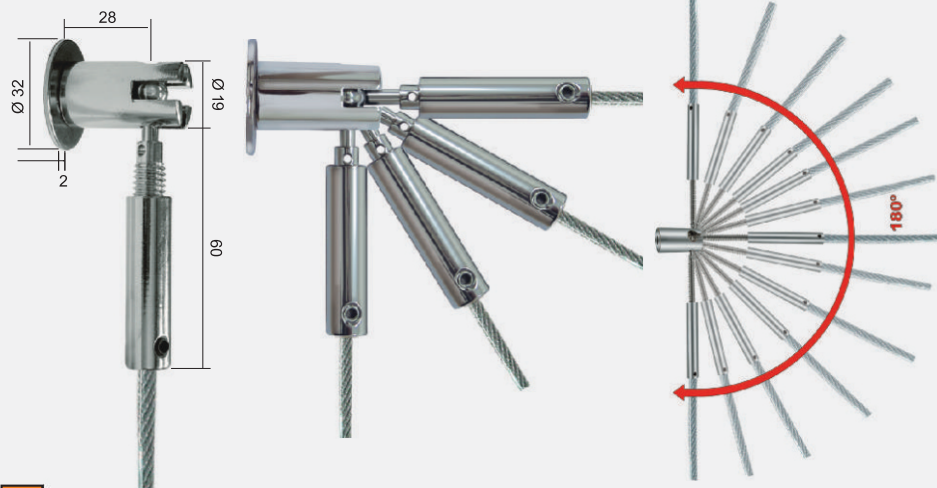


**Esticador Multi Direcional 180° em Latão**  
01.04.011



Patente  
requerida

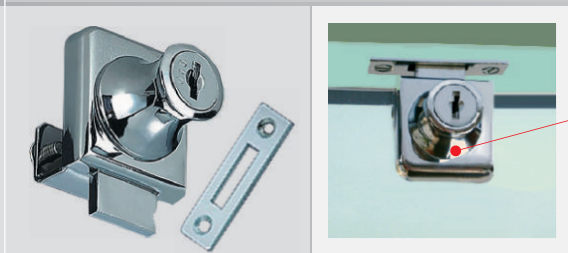
Exemplos de Instalação da peça



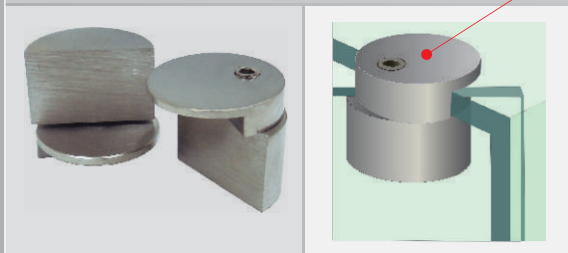
Permite direcionar o cabo de aço na horizontal, vertical ou ângulos desejados



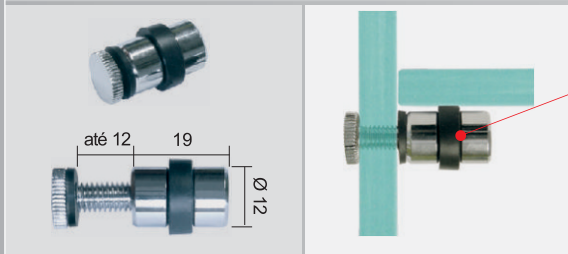
**Fechadura Plus Simples ZAMAC cromado**  
de encaixe para vitrina, não necessita furar o vidro para porta de abrir  
01.34.002



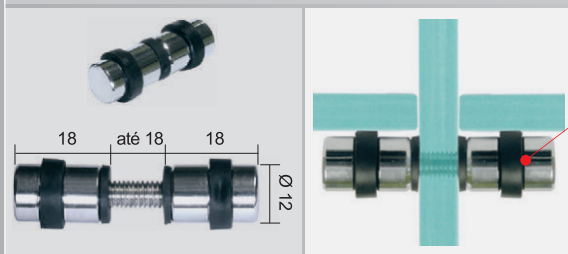
**Dobradiça para Vitrine colagem UV**  
Ø 30 mm capacidade 10 kg - 01.08.100  
Ø 20 mm capacidade 5 kg - 01.08.110



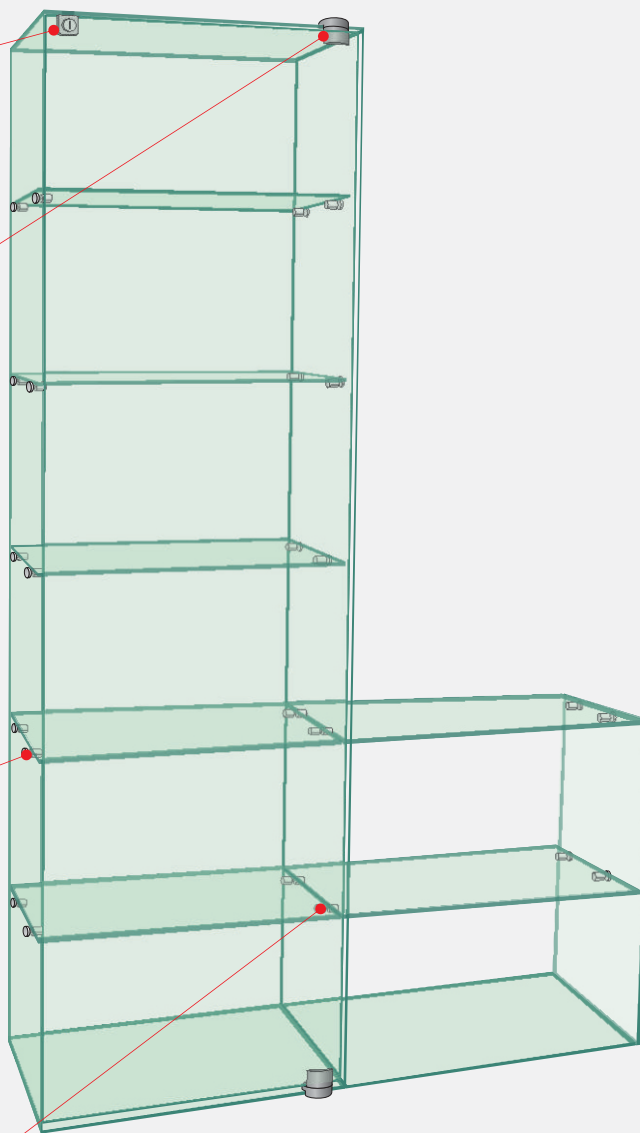
**Suporte simples GDS 791**  
Com anel de borracha para prateleiras, também usado como puxador de portas de rack ou vitrinas furo de 6 mm.  
01.39.030 - 01.39.032



**Suporte duplo GDS 792**  
com anéis de borracha para prateleiras  
01.39.031 - 01.39.033



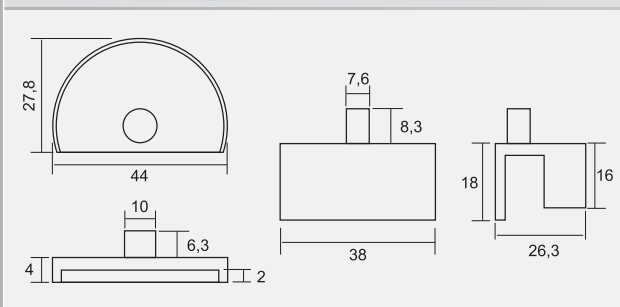
Exemplo de Instalação das peças



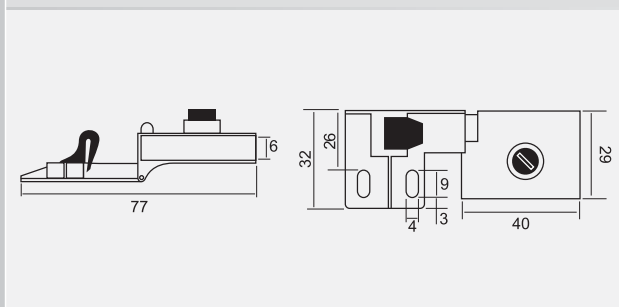
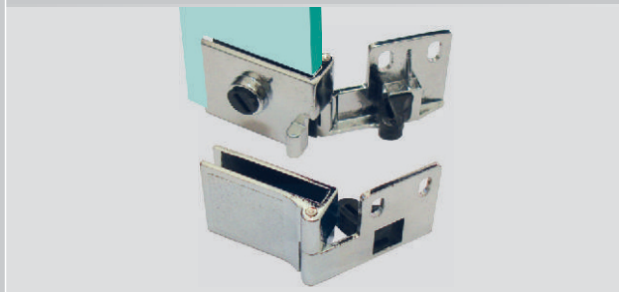
Medida padrão mm

# ACESSÓRIOS PARA VITRINE

**Dobradiça Meia Lua par com esferas**  
 permite várias posições de parada.  
 Vidros de 4 a 6 mm - carga max. 20 kg.  
 01.34.005

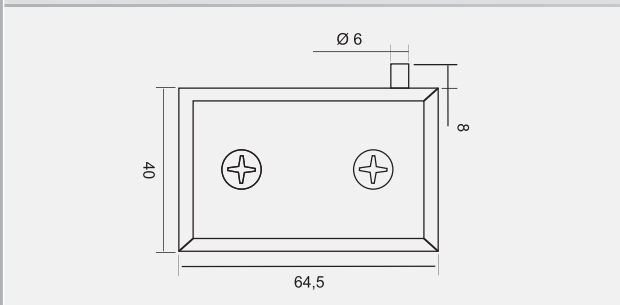


**Dobradiça de encaixe e pressão par**  
 indicada para vidros com espessura  
 máxima de 5 mm - carga max. 20 kg.  
 01.34.034

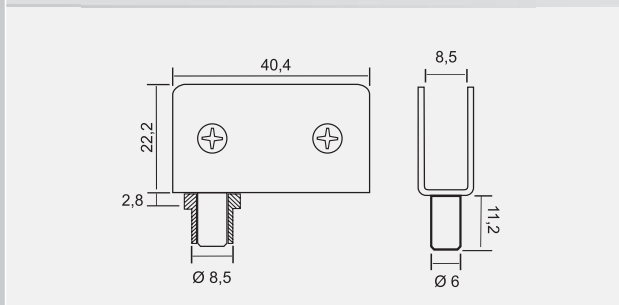


**Dobradiça GV 28 par para vitrina ZAMAC cromado**  
 para vidros de 6 a 10 mm com recorte  
 01.34.021

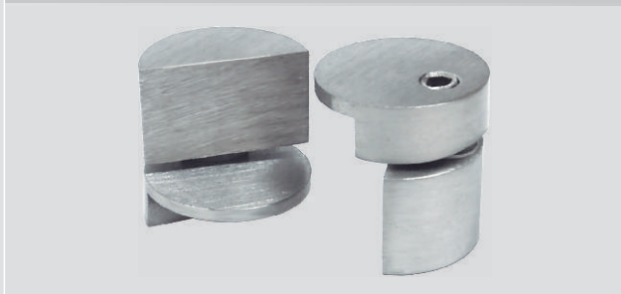
Pino com mola interna para facilitar o encaixe na instalação



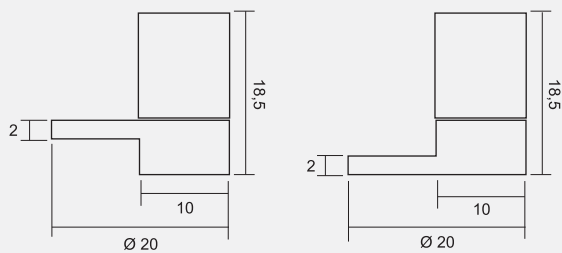
**Dobradiça 9101M par para rack**  
 aço inox polido vidros de 4 a 8 mm  
 de encaixe com eixo descentralizado  
 01.43.109



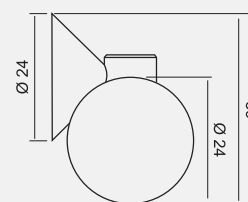
**Dobradiça par para Vitrina**  
 colagem UV  
 Ø 30 mm - 01.08.100  
 Ø 20 mm - 01.08.110



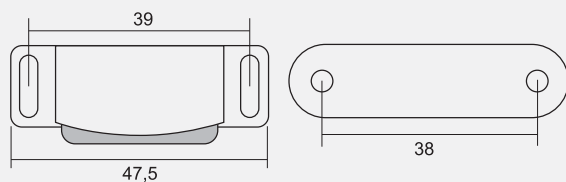
Desenho referente ao produto cod. 01.08110



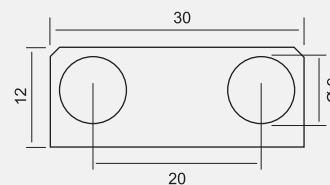
**Dobradiça F6201 par para caixa de vidro**  
 colagem UV Ø 24 mm  
 01.08.130



**Fecho magnético ABS**  
 01.34.029



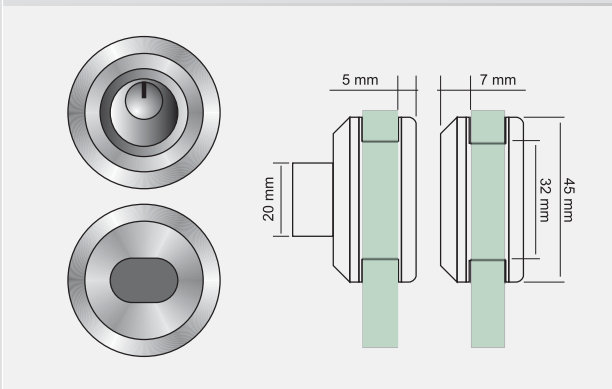
**Fecho magnético maciço em INOX escovado**  
 colagem UV  
 01.08.120



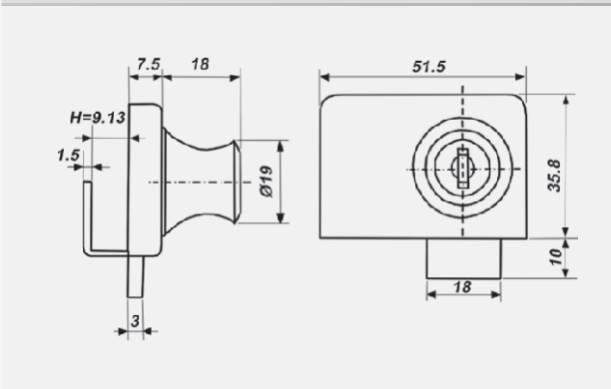
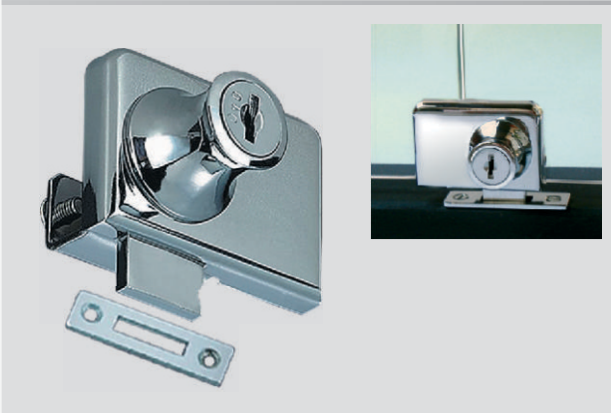
Medida padrão mm

# FECHADURAS PARA VITRINE

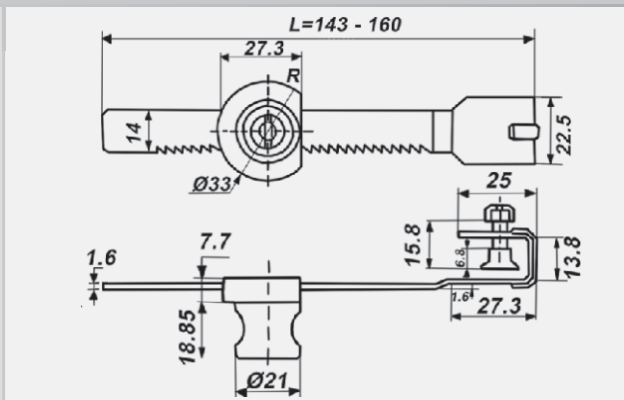
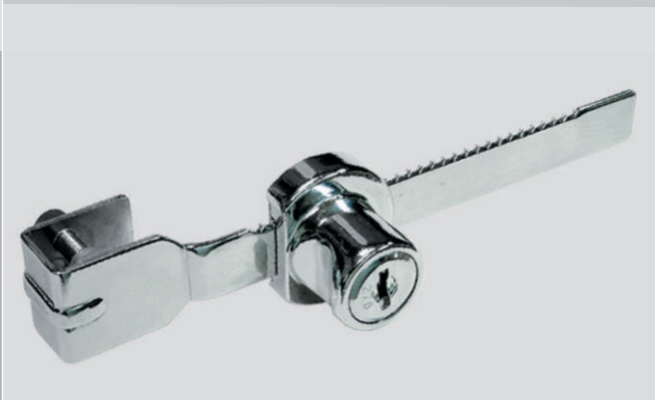
**Fechadura em AÇO INOX 304 escovado**  
para vitrina. Necessita furação - vidros de 10 a 15 mm  
para porta de correr  
01.33.390



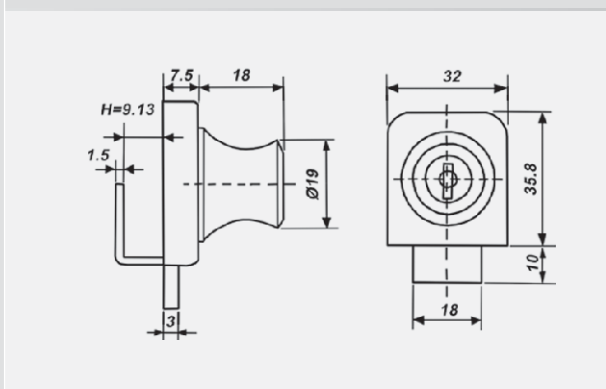
**Fechadura Plus Dupla ZAMAC cromado**  
de encaixe para vitrina, não necessita furar o vidro  
para porta de abrir  
01.34.003



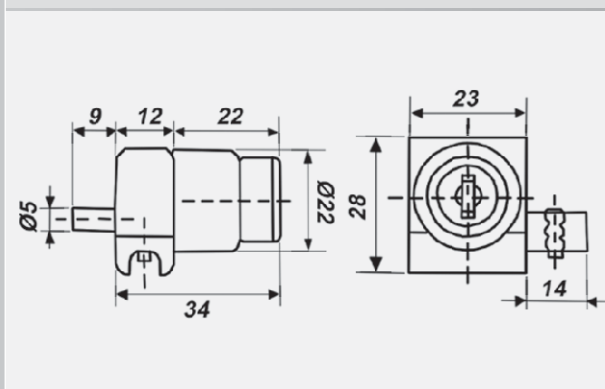
**Fechadura GV Plus ZAMAC cromado**  
de encaixe para vitrina. Não necessita furar o vidro - para porta de correr  
01.34.001



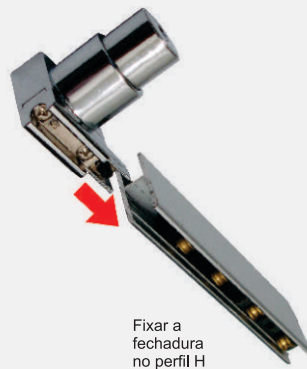
**Fechadura Plus Simples ZAMAC cromado**  
de encaixe para vitrina, não necessita furar o vidro  
para porta de abrir  
01.34.002



**Fechadura Plus ZAMAC cromado**  
para perfil de alumínio (indicada para perfil U)  
para porta de correr  
01.34.012



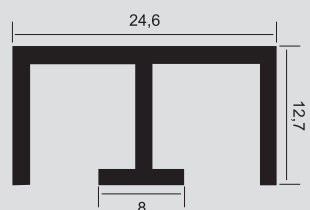
Manual de instalação Fechadura Plus 01.34.012



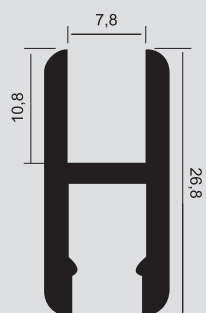
Medida padrão mm

# PERFIL PARA VITRINE

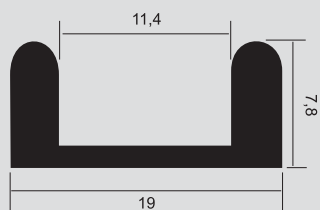
**Perfil W de alumínio**  
para vitrina superior barra com 3 metros  
01.36.008



**Perfil H de alumínio**  
para vitrina barra com 3 metros  
01.36.007



**Perfil U de alumínio**  
para vitrina barra com 3 metros  
01.36.009



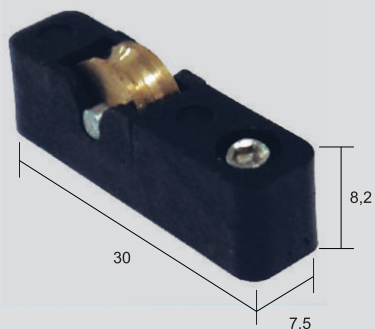
Exemplo de Instalação dos perfis



# RODÍZIOS E ROLAMENTOS PARA VITRINE

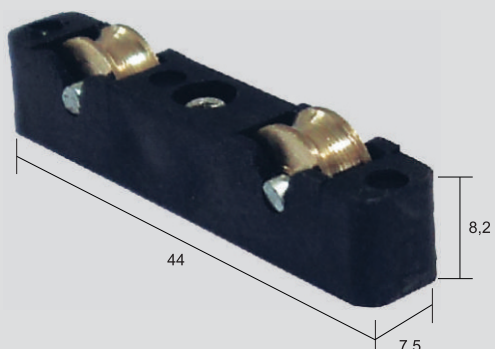
**Rodízio Simples em ABS (NOVO)**  
(3 Kg) com rodinha em latão  
01.07.015

\*



**Rodízio Duplo em ABS (NOVO)**  
(6 Kg) com rodinhas em latão  
01.07.016

\*



**Rodízio para Vitrine em Latão**  
(20 Kg) par  
01.07.026

\*



**Rolamentos para vitrina**  
embalagem 10 unid.  
Ø int. 4 mm / Ø ext. 13 mm  
01.07.025



\*Para o melhor funcionamento da vitrina recomenda-se o uso de rodízios a cada 30 cm.

Medida padrão mm



# SUPORTES EM ALUMÍNIO

ACESSÓRIOS

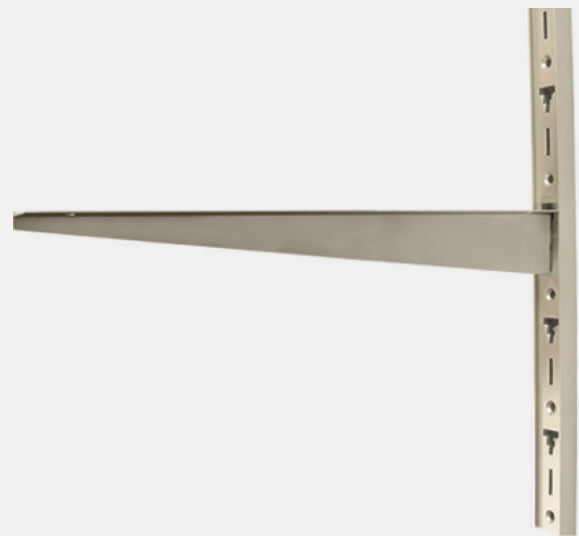
**Cremalheira Alumínio anodizado natural**  
2,0 metros  
01.71.001



**Suporte para cremalheira Alumínio anodizado natural**  
15 cm - 01.71.003  
20 cm - 01.71.004  
25 cm - 01.71.005  
30 cm - 01.71.006



Exemplo de Aplicação





# MÃO FRANCESA

## Suporte de Alumínio anodizado natural

10 cm - cap. max. par 10 Kg - 01.22.165  
15 cm - cap. max. par 10 Kg - 01.22.168  
20 cm - cap. max. par 15 Kg - 01.22.171  
25 cm - cap. max. par 20 Kg - 01.22.172  
30 cm - cap. max. par 25 Kg - 01.22.173



Peça sem emendas



## Mão Francesa Inox Ss01

Ø 5 mm furo de instalação  
220 x 220 mm - cap. max. par 30 Kg - 01.22.143



## Mão Francesa Inox SS01A

Ø 5 mm furo de instalação  
220 x 220 mm - cap. max. par 30 Kg - 01.22.147



## Mão Francesa Inox Ss02

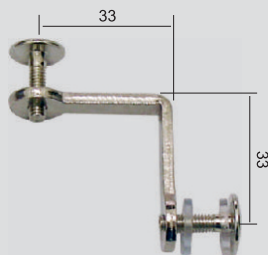
Ø 5 mm furo de instalação  
300 x 240 mm - cap. max. par 30 Kg - 01.22.145




Medida padrão mm

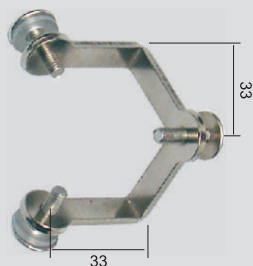
# CONECTIVOS


**Conector GV 797 em metal**  
para 2 vidros furo de 5 mm  
Para vidro até 10 mm  
01.40.101



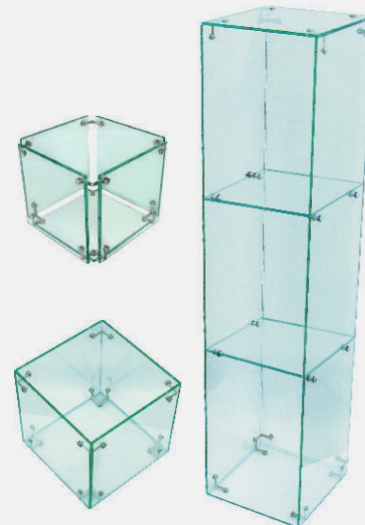
 Ø do furo 5 mm

**Conector GV 796 em metal**  
para 3 vidros furo de 5 mm  
Para vidro até 10 mm  
01.40.100



 Ø do furo 5 mm

Exemplos de montagens



**Prolongador Fs055 em aço inox 304 escovado**











	Ø 1"	Ø 1½"
2,5 cm	01.38.410	01.38.420
5,0 cm	01.38.411	01.38.421
10 cm	01.38.412	01.38.422

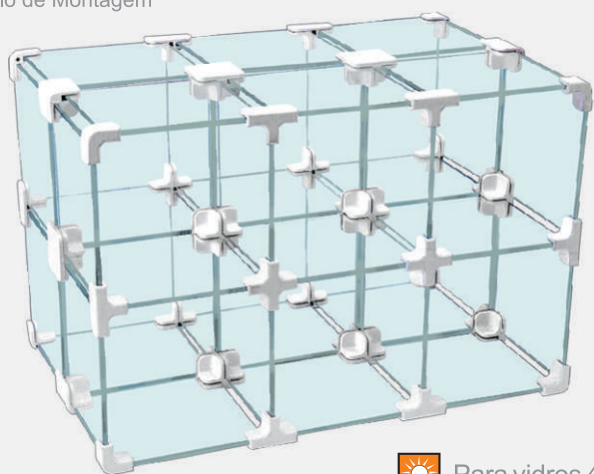
**Prolongador Fs055 em aço inox 304 polido**



	Ø 3/4"	Ø 1"	Ø 1½"
1,7 cm	01.38.630	-	-
2,5 cm	01.38.631	01.38.602	01.38.610
5,0 cm	-	01.38.603	01.38.611
10 cm	-	01.38.604	01.38.612

<p>Nº 1 - Preto 01.48.001</p>	<p>Nº 2 - Preto 01.48.002</p>	<p>Nº 3 - Preto 01.48.003</p>	<p>Nº 4 - Preto 01.48.004</p>	<p>Nº 5 Preto 01.48.005</p>
				
<p>Nº 6 - Preto 01.48.006</p>	<p>Nº 7 - Preto 01.48.007</p>	<p>Nº 8 - Preto 01.48.008</p>	<p>Nº 9 - Preto 01.48.009</p>	<p>Nº 10 Preto 01.48.028</p>
				

Exemplo de Montagem



 Para vidros 4 mm

Medida padrão mm

# PRATELEIRAS

Prateleira Fácil PELICANO Cromado Vidro Temperado 60 x 25 x 8 mm

Incolor - 01.19.640



Película Preta - 01.19.641



Película Branca - 01.19.642



Película Jateada - 01.19.643



Prateleira Fácil QUADRATTO Cromado 50 x 15 x 8 mm

Incolor - 01.19.620



Incolor - 01.19.610



Prateleira Fácil ATHENAS Cromado Vidro Temperado 60 x 25 x 8 mm

Incolor - 01.19.600



Película Preta - 01.19.601



Película Branca - 01.19.602



Película Jateada - 01.19.603



Prateleira Fácil OMEGA Cromado Vidro Temperado 60 x 25 x 8 mm

Incolor - 01.19.630



Película Preta - 01.19.631



Película Branca - 01.19.632



Película Jateada - 01.19.633



Medida padrão mm

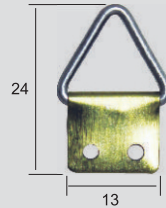
# ACESSÓRIOS PARA QUADRO

ACESSÓRIOS

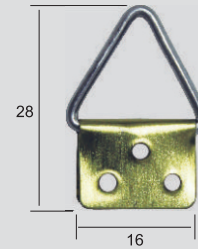
**Triângulo N°1** - 500 unidades  
01.20.003



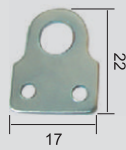
**Triângulo N°2** - 500 unidades  
01.20.004



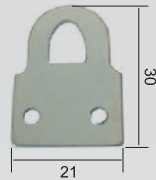
**Triângulo N°3** - 500 unidades  
01.20.005



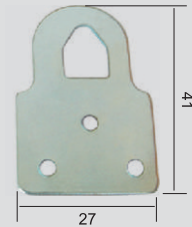
**Alheta N°1** - 500 unidades  
01.20.006



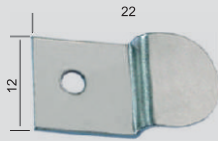
**Alheta N°2** - 500 unidades  
01.20.007



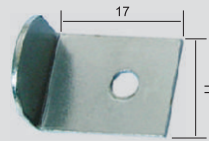
**Alheta N°3** - 500 unidades  
01.20.008



**Garra S** em ferro acabamento zincado  
500 unidades  
01.20.001



**Garra L** em ferro acabamento zincado  
500 unidades  
01.20.002



**Grampo para unir molduras**  
07 mm - caixa com 4000 - 01.20.016  
10 mm - caixa com 3000 - 01.20.017



**Fita Gomada** (peso aproximado)  
40 mm 750 g - 01.09.009  
60 mm 1170 g - 01.09.010  
80 mm 1580 g - 01.09.011



**Tramela plástica** - pacote 100 gr  
preta 01.20.013  
bege 01.20.014



**Mangueira cristal** - para molduras  
50 m x Ø 8 mm x 0,8 mm  
01.09.061







A tabela abaixo é uma sugestão de aplicação, ficamos isentos de qualquer responsabilidade devido ao mau uso e instalação dos produtos.

Para vidros / espelhos de 2 mm com eucatex		Para vidros / espelhos de 3 mm com eucatex		Para vidros / espelhos acima de 3 mm	
Até 70 cm <sup>2</sup>	triângulo nº 01	Até 50 cm <sup>2</sup>	triângulo nº 01	-	
De 70 cm <sup>2</sup> a 1,0 m <sup>2</sup>	triângulo nº 02**	De 50 cm <sup>2</sup> a 70 cm <sup>2</sup>	triângulo nº 02**	-	
De 1,0 m <sup>2</sup> a 1,5 m <sup>2</sup>	triângulo nº 03**	De 70 cm <sup>2</sup> a 1,0 m <sup>2</sup>	triângulo nº 03**	-	
De 1,5 m <sup>2</sup> a 2,0 m <sup>2</sup>	albeta nº 01	De 1,0 m <sup>2</sup> a 1,4 m <sup>2</sup>	albeta nº 01	Até 70 cm <sup>2</sup>	albeta nº 01**
De 2,0 m <sup>2</sup> a 3,05 m <sup>2</sup>	albeta nº 02**	De 1,4 m <sup>2</sup> a 2,0 m <sup>2</sup>	albeta nº 02**	De 70 cm <sup>2</sup> a 1,0 m <sup>2</sup>	albeta nº 02**
Acima de 3,0 m <sup>2</sup>	albeta nº 03**	Acima de 2,0 m <sup>2</sup>	albeta nº 03**	Acima de 1,0 m <sup>2</sup>	albeta nº 03**



TABELA DE CONVERSÃO DE POLEGADA EM MILÍMETRO

POL	MM	POL	MM	POL	MM	POL	MM	POL	MM	POL	MM	POL	MM	POL	MM
1/32	0,794	17/32	13,49	1 1/32	26,19	1 17/32	38,89	2 1/16	52,32	3 1/8	79,38	7 1/2	190,50	15 1/2	393,70
1/16	1,588	9/16	14,29	1 1/16	26,99	19/16	39,69	2 1/8	53,97	3 1/4	82,55	8	203,20	16	406,40
3/32	2,38	19/32	15,08	1 3/32	27,28	1 19/32	40,48	2 3/16	55,56	3 3/8	85,73	8 1/2	215,90	16 1/2	419,10
1/8	3,18	5/8	15,87	1 1/8	28,57	1 5/8	41,27	2 1/4	57,15	3 1/2	88,90	9	228,60	17	431,80
5/32	3,97	21/32	16,67	1 5/32	29,37	1 21/32	42,07	2 5/16	58,74	3 5/8	92,08	9 1/2	241,30	17 1/2	444,80
3/16	4,76	11/16	17,46	1 3/16	30,16	1 11/16	42,86	2 3/8	60,32	3 3/4	95,25	10	254,00	18	457,80
7/32	5,56	23/32	18,26	1 7/32	30,95	1 23/32	43,65	2 7/16	61,91	3 7/8	98,43	10 1/2	266,70	18 1/2	470,50
1/4	6,35	3/4	19,05	1 1/4	31,75	1 3/4	44,45	2 1/2	63,50	4	101,60	11	279,40	19	482,60
9/32	7,14	25/32	19,84	1 9/32	32,54	1 25/32	45,24	2 9/16	65,09	4 1/4	107,95	11 1/2	292,10	19 1/2	495,30
5/16	7,94	13/16	20,64	1 5/16	33,34	1 13/16	46,04	2 5/8	66,67	4 1/2	114,30	12	304,80	20	508,00
11/32	8,73	27/32	21,43	1 11/32	34,13	1 27/32	46,83	2 11/16	68,26	4 3/4	120,65	12 1/2	317,50	20 1/2	520,70
3/8	9,53	7/8	22,22	13/8	34,92	1 7/8	47,62	2 3/4	69,85	5	127,00	13	330,20	21	533,40
13/32	10,32	29/32	23,02	1 13/32	35,72	1 29/32	48,42	2 13/16	71,44	5 1/2	139,70	13 1/2	342,90	21 1/2	546,10
7/16	11,11	15/16	23,81	17/16	36,51	1 15/16	49,21	2 7/8	73,02	6	152,40	14	355,60	22	558,80
15/32	11,91	31/32	24,61	1 15/32	37,30	1 31/32	50,00	2 15/16	74,61	6 1/2	156,10	14 1/2	368,30	22 1/2	571,50
1/2	12,70	1	25,4	1 1/2	38,10	2	50,80	3	76,20	7	177,80	15	381,00	23	584,20



TABELA DE PESO DO VIDRO POR ESPESSURA

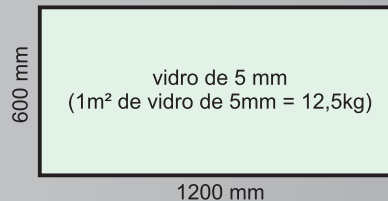
Peso específico do vidro - 1 m<sup>2</sup> de vidro = 2,5 Kg X mm

Espessura do vidro	Peso
Cada 1 m <sup>2</sup> de vidro de 2 mm	5,00 Kg
Cada 1 m <sup>2</sup> de vidro de 3 mm	7,50 Kg
Cada 1 m <sup>2</sup> de vidro de 4 mm	10,00 Kg
Cada 1 m <sup>2</sup> de vidro de 5 mm	12,50 Kg
Cada 1 m <sup>2</sup> de vidro de 6 mm	15,00 Kg
Cada 1 m <sup>2</sup> de vidro de 8 mm	20,00 Kg
Cada 1 m <sup>2</sup> de vidro de 10 mm	25,00 Kg
Cada 1 m <sup>2</sup> de vidro de 12 mm	30,00 Kg
Cada 1 m <sup>2</sup> de vidro de 15 mm	37,50 Kg
Cada 1 m <sup>2</sup> de vidro de 19 mm	47,50 Kg



EXEMPLO:

Quanto pesa essa peça de vidro de 5 mm?



m<sup>2</sup> = altura x largura

0,60 m x 1,20 m = 0,72 m<sup>2</sup>

0,72 m<sup>2</sup> x 12,5 Kg = 9 Kg

A peça pesa = 9 Kilos

Medida padrão mm

# COLA UV

COLA UV E ACESSÓRIOS

## Cola UV Loxeal



2000 ml

250 ml

50 ml

## Cola UV para acrílico 01.08.032

Alta resistência mecânica  
Aplicação A/A, V/A, e V/M  
Alta transparência e cristalinidade  
Resistentes a intempéries e umidade  
Obs.:



É necessário o uso de lâmpada UV de no mínimo 300 w

Distribuidor oficial  
Brasil e América do Sul



UNI EN ISO 9001:2008



SISTEMA DI GESTIONE  
QUALITÀ CERTIFICATO

CERTIQUALITY  
È MEMBRO DELLA  
FEDERAZIONE CISO





QUANT.	DESCRIÇÃO	APLICAÇÃO	CÓDIGO
2000 ml	30-21 Alta resistência / Média viscosidade	Vidro/Vidro e Vidro/Metal	01.08.014
250 ml	30-21 Alta resistência / Média viscosidade	Vidro/Vidro e Vidro/Metal	01.08.016
250 ml	30-23 Média resistência / Baixa viscosidade	Vidro/Vidro	01.08.017
250 ml	30-24 Extra resistência / Alta viscosidade	Vidro/Vidro e Vidro/Metal	01.08.033
50 ml	30-21 Alta resistência / Média viscosidade	Vidro/Vidro e Vidro/Metal	01.08.002
50 ml	30-23 Média resistência / Baixa viscosidade	Vidro/Vidro e Vidro/Metal	01.08.001
50 ml	30-24 Extra resistência / Alta viscosidade	Vidro/Vidro e Vidro/Metal	01.08.015
50 ml	30-35 Maior resistência a umidade - Alta resistência / Média viscosidade	Vidro/Vidro e Vidro/Metal	01.08.021
50 ml	30-12 Cola UV para acrílico	Acríl./Acríl.-Acríl./Vidro - Acríl./Metal	01.08.032



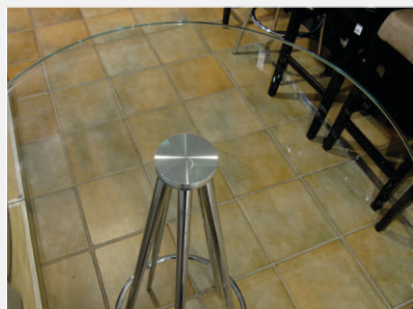
**Vide instruções de colagem na página 45**

Antes de iniciar a colagem consultar o manual técnico.

A cola Loxeal UV é comercializada há mais de 16 anos no mercado brasileiro, de fácil uso, bastam alguns minutos para obter uma colagem de alta resistência e transparência. Sua rápida e fácil aplicação possibilita colagens de Vidro/Vidro e Vidro/Metal com total segurança. A cola UV Loxeal é ideal para colagem de porta retratos, prateleiras em espelhos, troféus, móveis e muito mais. Facilite seu dia-a-dia e solte a sua imaginação.

**Solicite o manual técnico.**

Exemplos de aplicações com cola UV



**Aplicadores** de cola UV para acrílico  
Ø 1,55 mm - Verde Oliva  
01.08.040



**Aplicadores** de cola UV V/V e V/M  
Ø 0,84 mm - Verde  
01.08.042

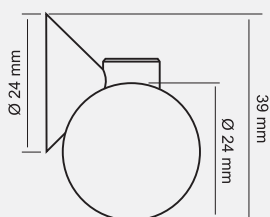


**Aplicadores** de cola UV V/V 30-23  
Ø 0,60 mm - Rosa  
01.08.041

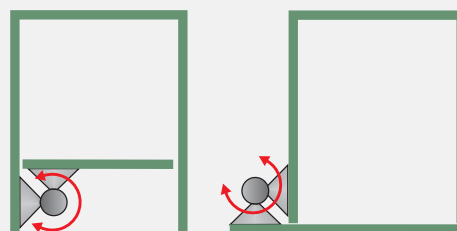


# ACESSÓRIOS PARA COLA UV

**Dobradiça para vitrina F6203**  
colagem UV  
Ø 24 mm 01.08.130



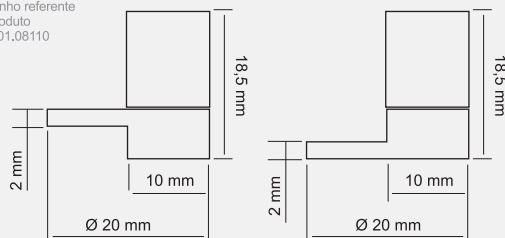
Exemplos de aplicações



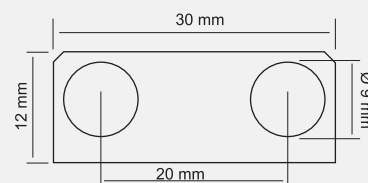
**Dobradiça para Vitrine**  
colagem UV  
**F6201** Ø 20 mm - Capacidade 5 kg - 01.08.110  
**F6202** Ø 30 mm - Capacidade 10 kg - 01.08.100



Desenho referente  
ao produto  
cod. 01.08.110



**Fecho magnético maciço em INOX escovado**  
colagem UV  
01.08.120



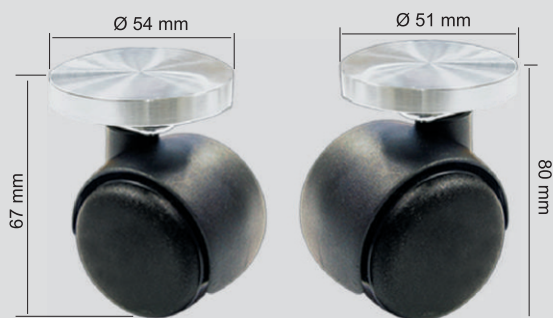
**Rodízios em Silicone Cristal**

Ø 50 mm - peso máx. por conj. de 4 peças 35 Kg  
sem trava 01.11.003



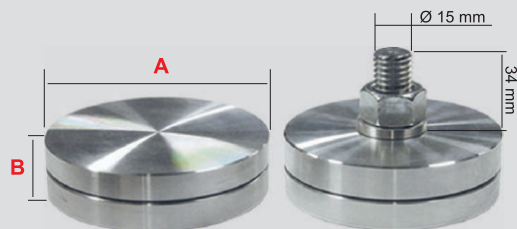
**Rodízios em ABS**

40 mm - peso máx. por conj. de 4 peças 20 kg - 01.11.001  
50 mm - peso máx. por conj. de 4 peças 25 Kg - 01.11.002



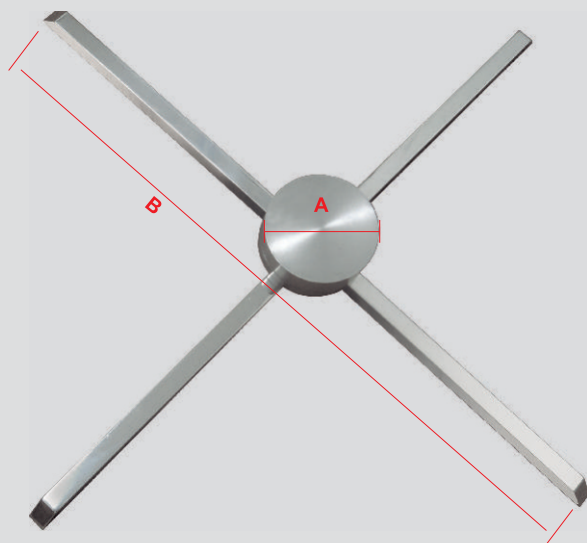
**Bases Giratórias em alumínio**

Sem parafuso **A** Ø 88 x **B** 30 mm - 01.11.009  
Com parafuso **A** Ø 88 x **B** 30 mm - 01.11.010  
Sem parafuso **A** Ø 90 x **B** 24 mm - 02.11.009



**Base giratória sem parafuso com suporte móvel**

Capacidade 16 kg bem distribuídos  
**A** Ø 75 x **B** 500 mm - 01.11.005  
**A** Ø 90 x **B** 500 mm - 02.11.005



# ACESSÓRIOS PARA COLA UV

## \*Lâmpada UV

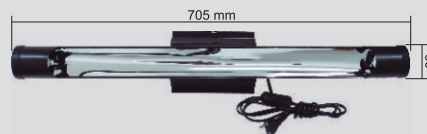
Vida útil 1000 h  
20 Watts - 01.08.004  
40 Watts - 01.08.003



590 mm

## Calha

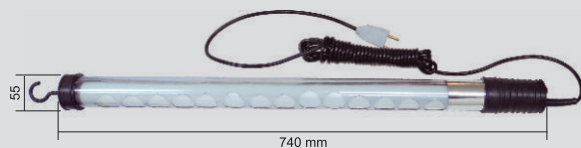
110 Volts 40 W - 01.08.005  
220 Volts 40 W - 01.08.006  
110 Volts 20 W - 01.08.011  
220 Volts 20 W - 01.08.012



Possibilita a troca da voltagem do reator 110X220 Volts

## Cordão Fluorescente para \*Lâmpadas UV

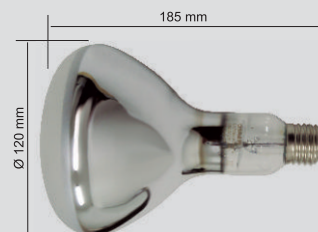
40 w / 110 v - 01.08.007  
40 w / 220 v - 01.08.008  
20 w / 110 v - 01.08.027  
20 w / 220 v - 01.08.028



Possibilita a troca da voltagem do reator 110X220 Volts

## \*Lâmpada UV

30 minutos para cura total  
300 Watts / 220 Volts - 01.08.010



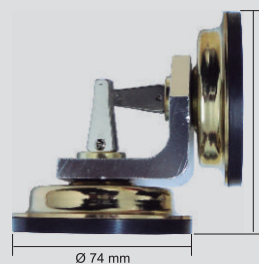
## Óculos Protetor UV

01.31.021



## Ventosa para montagem em 90°

01.02.060



Equipamentos de segurança: é obrigatório o uso de luvas, máscara e óculos para colagem.



\*Todas as lâmpadas são testadas na entrada e na saída, portanto, não damos garantia por danos posteriores.

# INSTRUÇÕES PARA COLAGEM

## ■ Aplicações

### Arquitetura e Decoração

Colagem de prateleiras, Apliques em Box e espelho, Puxadores etc...

### Móveis

Mesas, Aparadores, Cadeiras, Estantes, Porta Objetos etc...

### Artesanato

Porta retratos, Castiçais, Vasos, Porta jóias, Cachepô etc...

## ■ Itens utilizados para uma boa colagem

### Cola UV

**Loxeal 3023:** cola de alta transparência, baixa viscosidade e média resistência – utilizada para trabalhos simples onde não há resistência mecânica, como: porta retratos, colagem de apliques, entre outros.

**Loxeal 3021:** cola de alta transparência, média viscosidade e alta resistência – utilizada tanto com vidro vidro como vidro metal e em trabalhos que há resistência mecânica.

**Loxeal 3024:** cola de alta transparência, alta viscosidade e extra resistência – utilizada tanto com vidro vidro como vidro metal e em trabalhos que há alta resistência mecânica

**Loxeal 3035:** cola de alta transparência, média viscosidade e maior resistência a umidade – utilizada tanto com vidro vidro como vidro metal e em trabalhos que há alta resistência mecânica

### Calha, Cordão e Lâmpada UV

Calha para ser utilizada em bancada com 110 ou 220V.

Cordão (a prova de quedas) para ser utilizado em vários locais com 110 ou 220V.

Lâmpada UV com diversas Wattagens (20, 40, 100 e 300W).

### Óculos

Utilizado como forma de segurança para os olhos contra raios ultravioletas emitidos pela lâmpada.

## ■ Fatores fundamentais para uma boa colagem

### Lapidação

Recomendada somente para lapidação copo.

### Limpeza

Superfície limpa e desengordurada – recomendada a utilização de álcool isopropílico

Usar secador em lugares úmidos.

Usar papel toalha para os excessos.

### Exposição à lâmpada

Deixar a lâmpada ligada pelo menos 5' antes da colagem para aumentar estabilização da luz. Recomendada a distância de 10 cm e a duração de 1' por milímetro de espessura do vidro.

Ex: vidro 8 mm = 8' para cura. Proteger os olhos e as mãos com óculos e luvas, pois pode haver queimaduras na superfície de ambos os locais. Usar equipamento de segurança de acordo com as normas adequadas.

### Aplicação da cola nas superfícies

Pode ser aplicada tanto em gotas como em filetes dependendo do tipo de colagem e também do material que se utiliza.

Exemplo:

Em gotas – nos casos de peças redondas (base giratória) – aplicar quantidades de gotas suficientes no centro da peça para que, ao juntar a base ao vidro, a cola se espalhe por igual e cubra toda superfície.

Em filete – para ser aplicada em superfícies longas e estreitas. Ex: Prateleiras

### Posicionamento da lâmpada

O Posicionamento ideal é o centralizado, aquele que a lâmpada incide diretamente sobre o setor da peça que recebeu a cola, garantindo o Máximo de reação e o mínimo de tempo.

O posicionamento lateral da lâmpada onde o setor da peça recebeu a cola, não é tão eficaz quanto o posicionamento centralizado, porém é indicado quando uma das bases não é translúcida, como o espelho por exemplo.

### Colagem de peças extensas

Inicie a colagem sempre do meio da peça para as laterais. Isso garante mais estabilidade na colagem e melhor resultado.

## ■ Vantagens na utilização da cola UV

Endurecimento em curto espaço de tempo.

As colas são livres de solvente.

As juntas após a colagem ficam limpas, cristalinas, imperceptíveis e dotadas de alta resistência.

Os adesivos UV têm boa qualidade elétrica.

É possível fazer ajustes nas peças a serem coladas até a irradiação da UV fazer a cura.

## ■ Cuidados e dicas durante e após colagem

Manter o tubo de cola sempre envolto em papel alumínio como forma de mantê-la livre do calor e de raios ultravioleta.

Manter a cola sempre em local fresco para garantir a validade de 1 ano depois de aberta.

Não transferir o conteúdo do tubo de cola para outro recipiente, pois poderá haver perda da composição química da cola.

Evitar o uso da cola em vidros com espessura inferior a 8 mm, pois pode haver rupturas dos mesmos, fora da área de colagem de acordo com o esforço empregado.

Fazer a colagem preferencialmente em vidros com lapidação tipo copo e que as superfícies estejam bem niveladas e limpas.

Evitar a colagem no lado do vidro em que há o estanho, pois poderá haver falhas na colagem. Existem equipamentos apropriados para se detectar o estanho no vidro.

Quando se faz uma colagem em vidros, onde uma das partes é de vidro opaco, ou jateado, o mesmo fica translúcido onde foi feita a colagem.

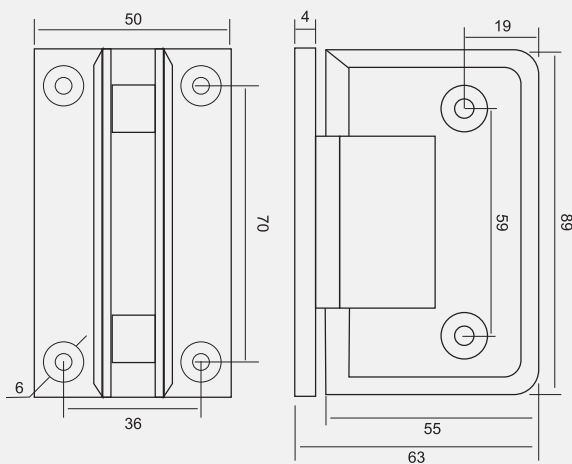
**PARA MAIORES INFORMAÇÕES, CONSULTE NOSSO DEPARTAMENTO TÉCNICO**

# DOBRADIÇAS E FERRAGENS ESPECIAIS

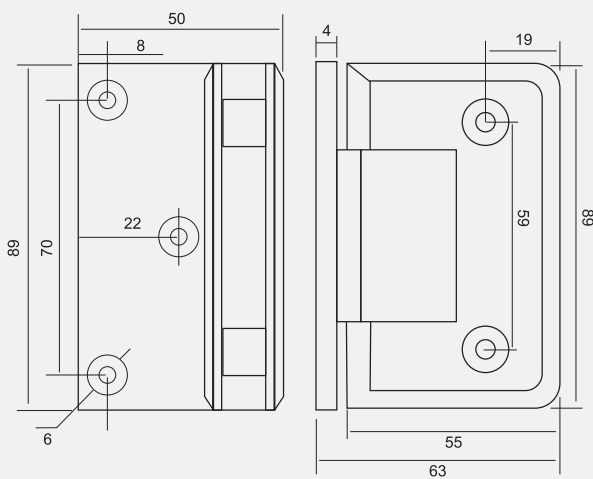


Todas as dobradiças possibilitam a abertura da porta para ambos os lados, interno e externo com fechamento automático a 25°

**Dobradiça GV 48 90 A semi-automática em ZAMAC cromado e parafuso de INOX**  
Para vidros de 8 e 10 mm V/A - suporte fixo centralizado  
suporta até 30 kg por par  
01.34.006

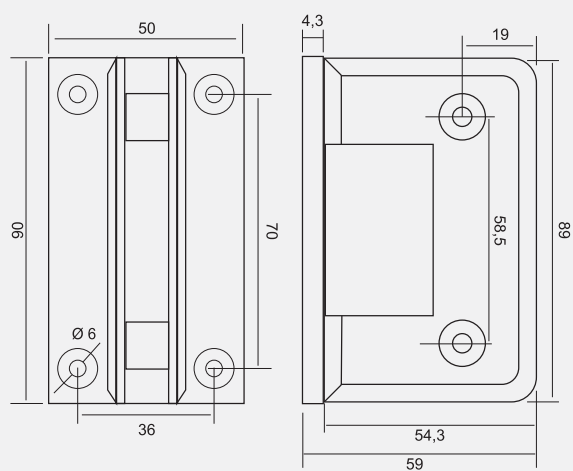


**Dobradiça GV 48 90 D em ZAMAC cromado e parafuso de INOX**  
Para vidros de 8 e 10 mm V/A - suporte fixo decentralizado  
suporta até 30 kg por par  
01.34.007

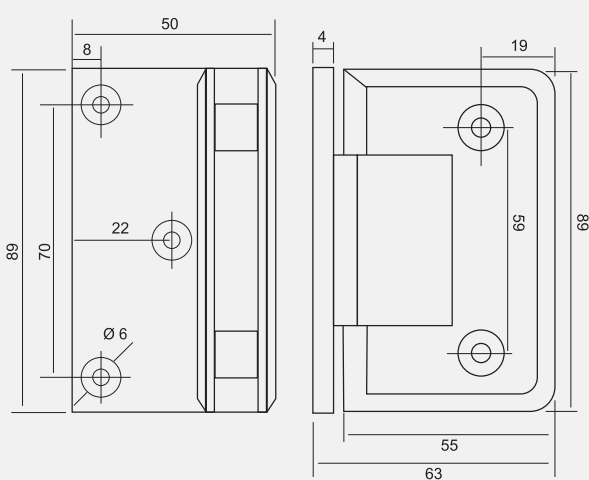


Atenção: antes de iniciar qualquer recorte, consulte nosso departamento técnico.

**Suporte Centralizado GV 48 90**  
**em ZAMAC cromado e parafuso de INOX**  
 Para vidros de 8 e 10 mm V/A 90° suporte fixo centralizado  
 suporta até 30 kg por par  
 01.34.038



**Suporte Fixo GV 48 90 E**  
**em ZAMAC cromado e parafuso de INOX**  
 Para vidros de 8 e 10 mm V/A suporte fixo descentralizado  
 suporta até 30 kg por par  
 01.34.009





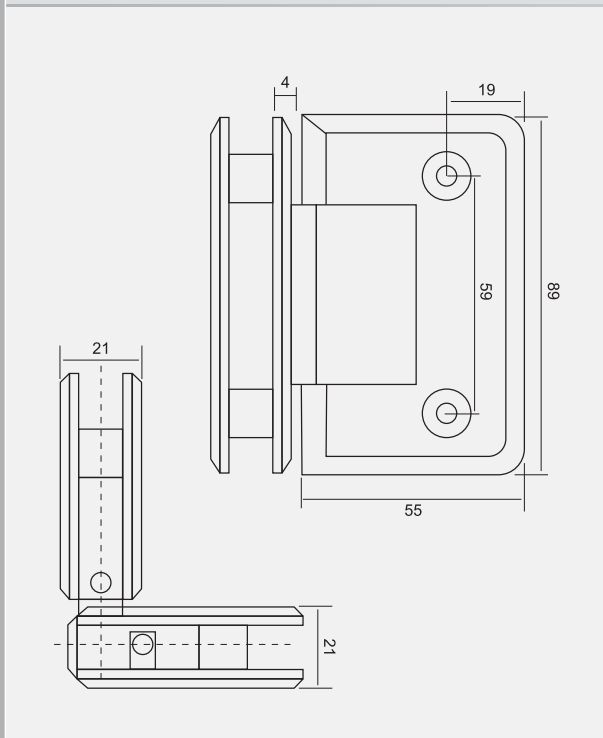
# DOBRADIÇAS E FERRAGENS ESPECIAIS



Todas as dobradiças possibilitam a abertura da porta para ambos os lados, interno e externo e fechamento automático a 25°

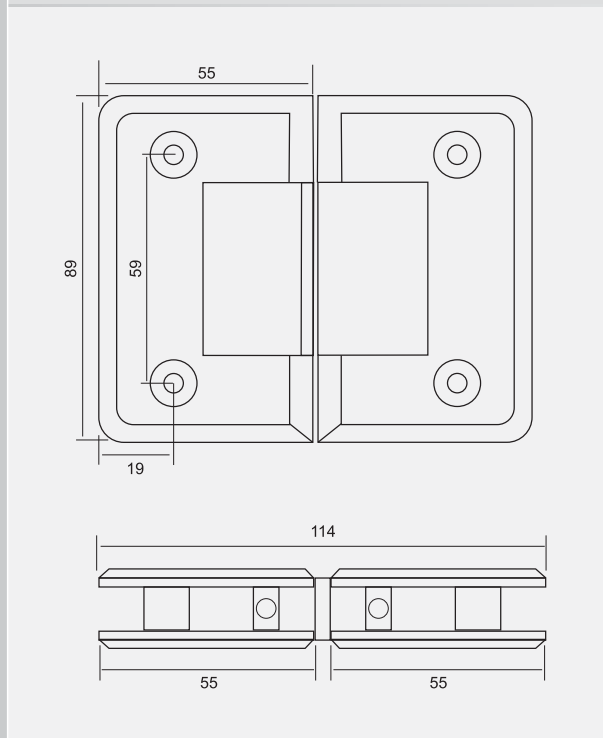
## Dobradiça GV 48 90 B

em ZAMAC cromado e parafuso de INOX  
Para vidros de 8 e 10 mm V/V 90° um lado fixo  
suporta até 30 kg por par  
01.34.008



## Dobradiça GV 48 180

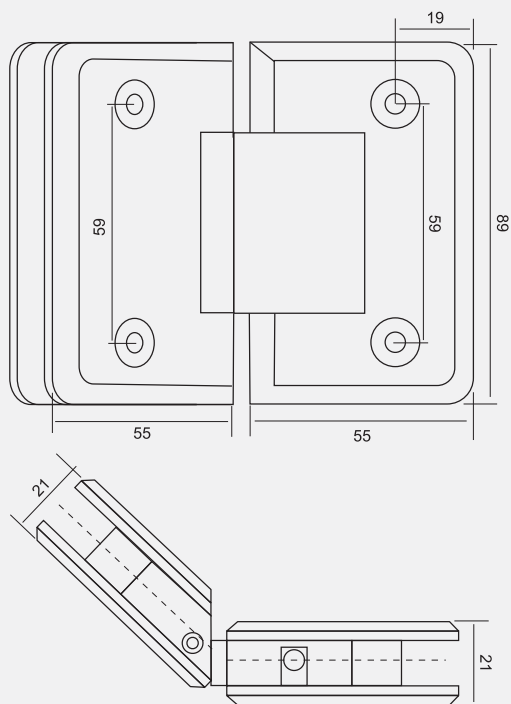
em ZAMAC cromado e parafuso de INOX  
Para vidros de 8 e 10 mm V/V 180° um lado fixo  
suporta até 30 kg por par  
01.34.010



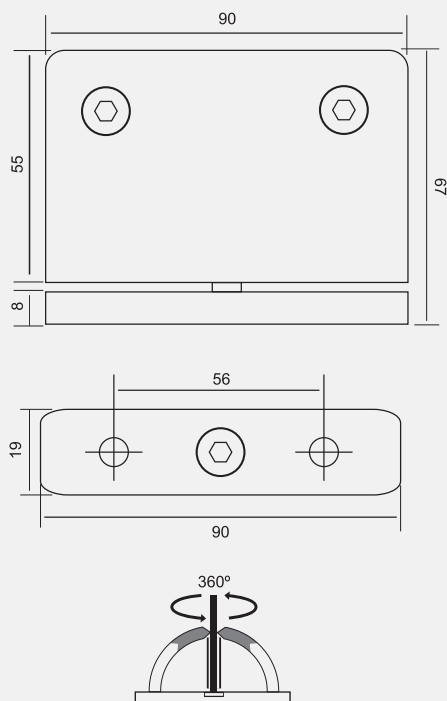
Atenção: antes de iniciar qualquer recorte, consulte nosso departamento técnico.



**Dobradiça GV 48 135**  
**em ZAMAC cromado e parafuso de INOX**  
Para vidros de 8 e 10 mm V/V 135° um lado fixo  
suporta até 30 kg por par  
01.34.011

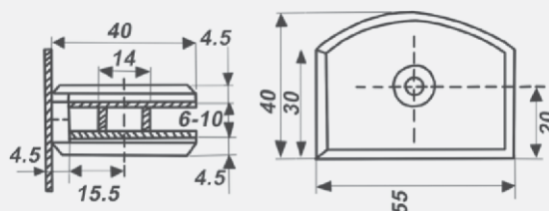


**Pivotante GV 48 360°**  
**em ZAMAC cromado e parafuso de INOX**  
Para vidros de 8 e 10 mm V/A  
suporta até 30 kg por par  
01.34.004

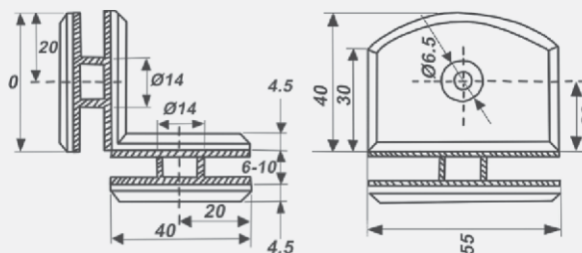


# DOBRADIÇAS E FERRAGENS ESPECIAIS

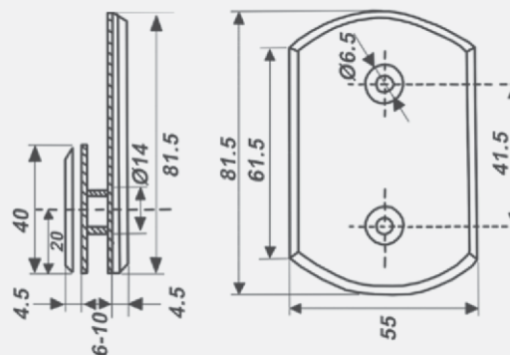
**Suporte GV 01 União V/A em ZAMAC cromado - Para vidros de 6 a 10 mm**  
01.34.020



**Suporte GV 91 União V/V 90° em ZAMAC cromado - Para vidros de 6 a 10 mm**  
01.34.018

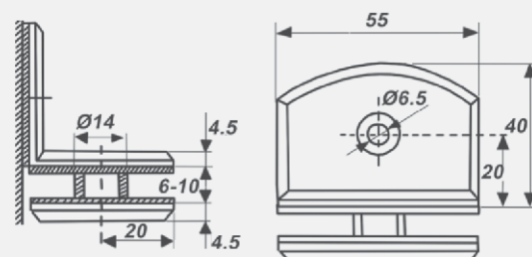
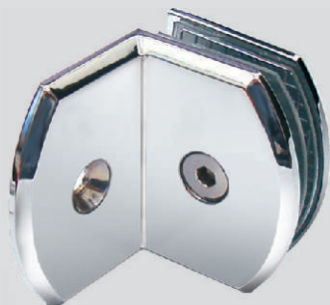


**Suporte GV 08 União V/A em ZAMAC cromado - Para vidros de 6 a 10 mm**  
01.34.016

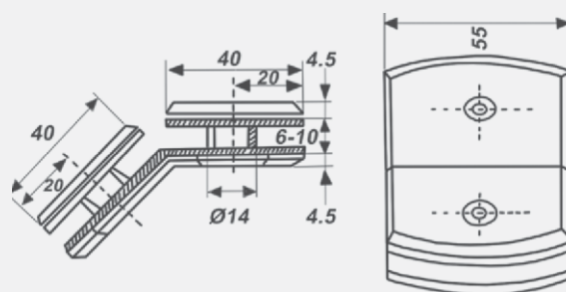
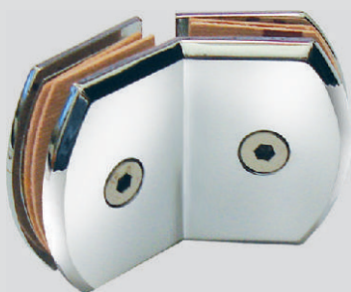


 Atenção: antes de iniciar qualquer recorte, consulte nosso departamento técnico.

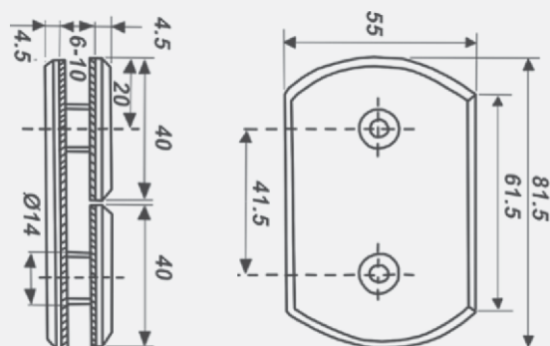
**Suporte GV 90 União V/A 90° ZAMAC cromado**  
 Para vidros de 6 a 10 mm  
 01.34.019



**Suporte GV 135 União V/V 135° ZAMAC cromado**  
 Para vidros de 6 a 10 mm  
 01.34.015



**Suporte GV 09 União V/V ZAMAC cromado**  
 Para vidros de 6 a 10 mm  
 01.34.017

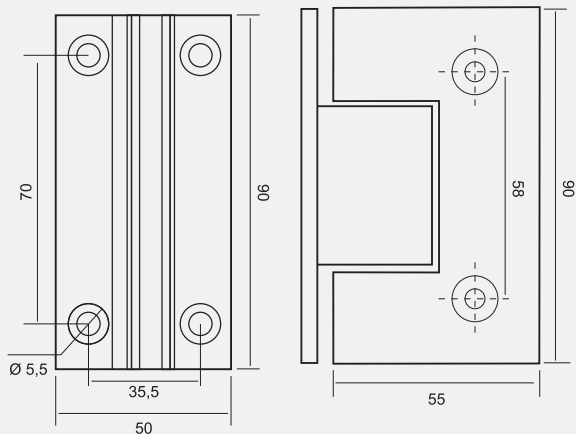
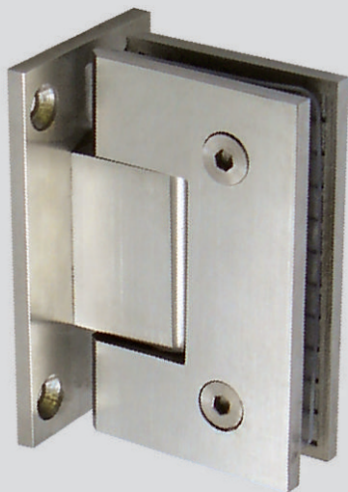


# DOBRADIÇAS E FERRAGENS ESPECIAIS

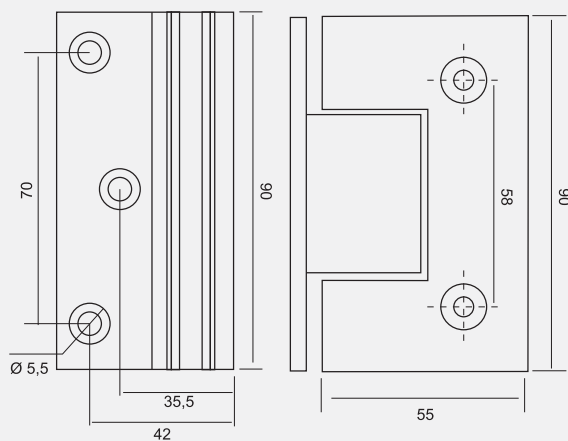


Todas as dobradiças possibilitam a abertura da porta para ambos os lados, interno e externo com fechamento automático a 25°

**Dobradiça 90° F8701 AÇO INOX 304 escovado**  
**semi-automática** V/A duas abas para fixação - 8 a 10 mm  
suporta até 80 kg por par  
01.34.200

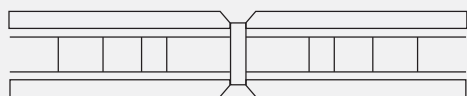
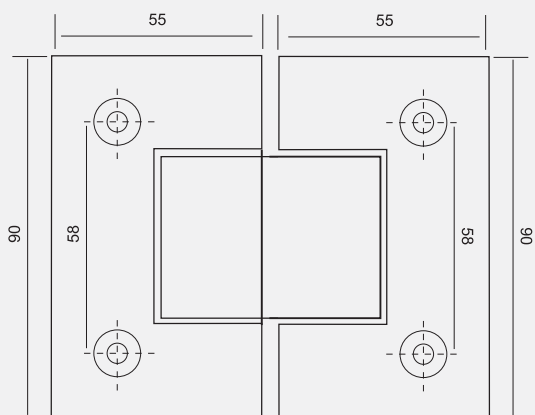


**Dobradiça 90° F8702 AÇO INOX 304 escovado**  
**V/A** uma aba de fixação - 8 a 10 mm  
suporta até 80 kg por par  
01.34.201

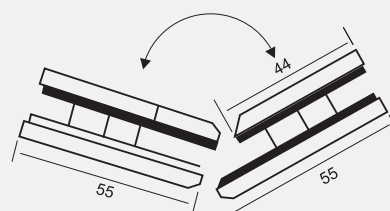
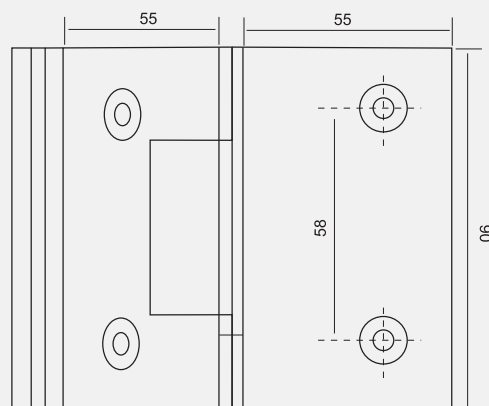


Atenção: antes de iniciar qualquer recorte, consulte nosso departamento técnico.

**Dobradiça 180° F8703 AÇO INOX 304 escovado**  
V/V uma aba fixa - 8 a 10 mm - suporta até 80 kg por par  
01.34.202

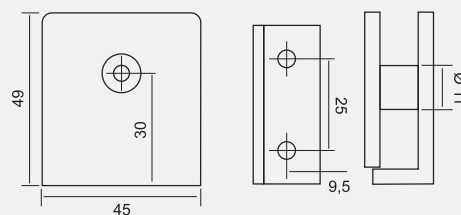


**Dobradiça 135° F8704 AÇO INOX 304 escovado**  
V/V uma aba fixa - 8 a 10 mm - suporta até 80 kg por par  
01.34.203

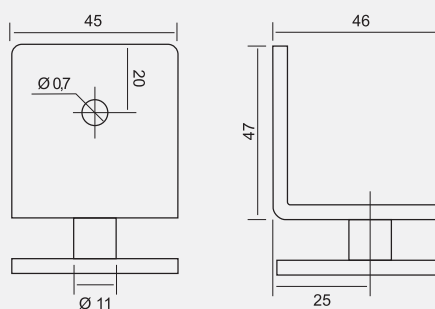


# DOBRADIÇAS E FERRAGENS ESPECIAIS

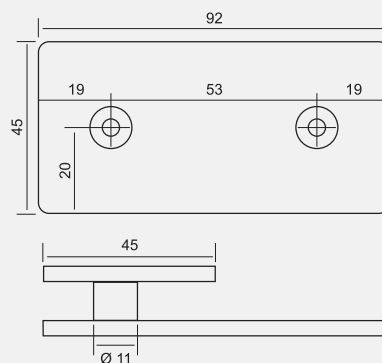
**Conector 221 Simples AÇO INOX 304 escovado V/A para vidros de 8 a 10 mm**  
01.26.200



**Conector 223 90° AÇO INOX 304 escovado V/A para vidros de 8 a 10 mm**  
01.26.202

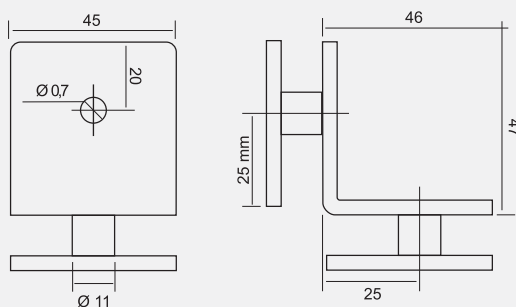


**Conector 225 180° AÇO INOX 304 escovado V/A para vidros de 8 a 10 mm**  
01.26.204

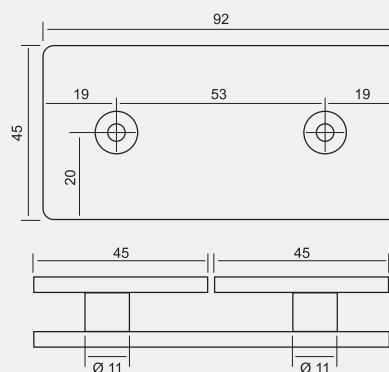


 **Atenção:** antes de iniciar qualquer recorte, consulte nosso departamento técnico.

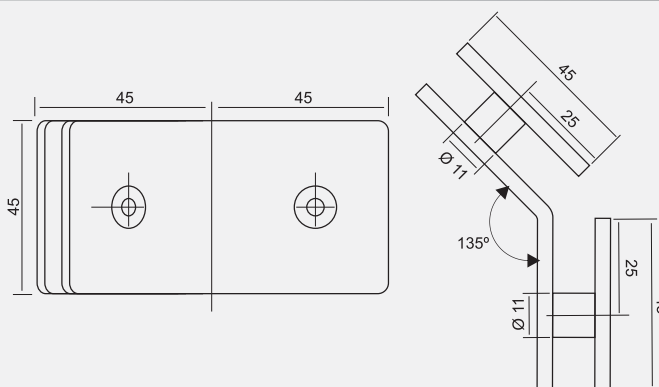
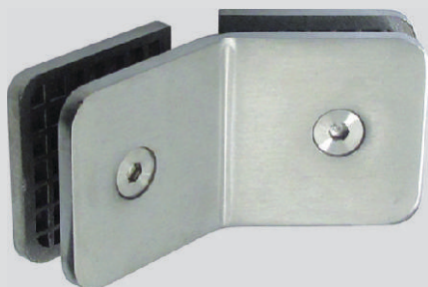
**Conector 222 90° AÇO INOX 304 escovado V/V para vidros de 8 a 10 mm**  
01.26.201



**Conector 224 180° AÇO INOX 304 escovado V/V para vidros de 8 a 10 mm**  
01.26.203



**Conector 226 135° AÇO INOX 304 escovado V/V para vidros de 8 a 10 mm**  
01.26.205





# DOBRADIÇAS E FERRAGENS ESPECIAIS



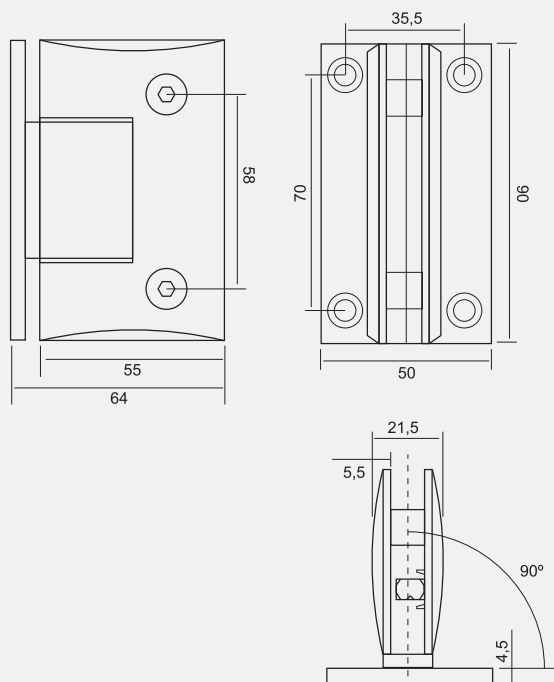
Todas as dobradiças possibilitam a abertura da porta para ambos os lados, interno e externo com fechamento automático a 25°

## Dobradiça F8501 90° Latão cromado semi-automática

V/A duas abas para fixação - 8 a 10 mm

Suporta até 40 kg por par

01.34.100

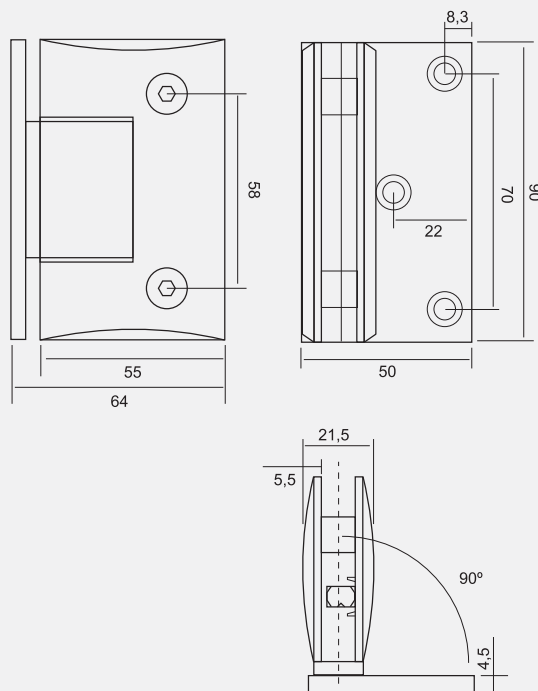
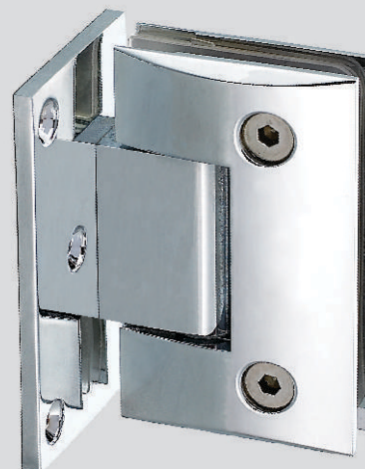


## Dobradiça F8502 90° Latão cromado

V/A uma aba de fixação - 8 a 10 mm

Suporta até 40 kg por par

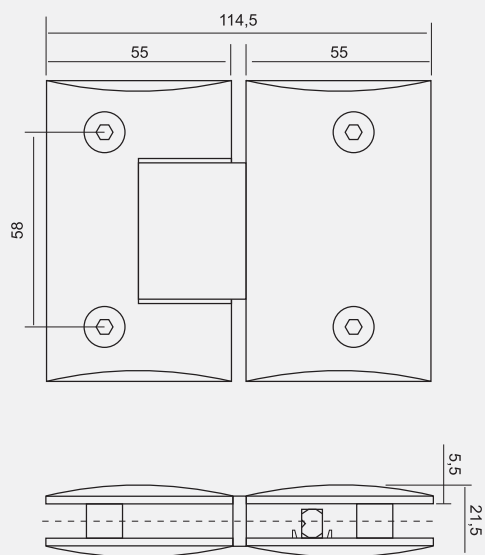
01.34.101



Atenção: antes de iniciar qualquer recorte, consulte nosso departamento técnico.

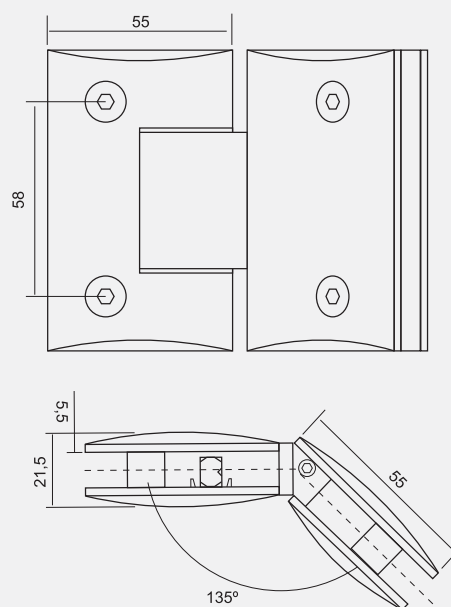
**Dobradiça F8503 180° Latão cromado**

V/V uma aba fixa - 8 a 10 mm - suporta até 40 kg por par  
01.34.102



**Dobradiça F8504 135° Latão cromado**

V/V uma aba fixa - 8 a 10 mm - suporta até 40 kg por par  
01.34.103



# CONECTORES ARTICULÁVEIS



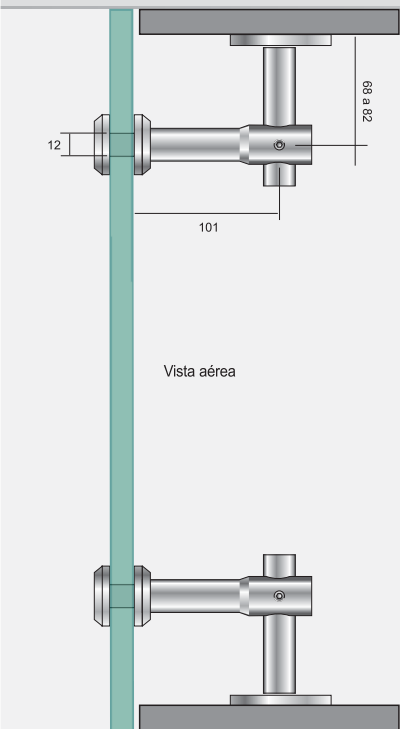
Articulação que possibilita ampla angulação

## Conector FG-SS-20

Aço inox escovado vidro / alvenaria  
vidro de 8 a 16 mm  
01.26.108

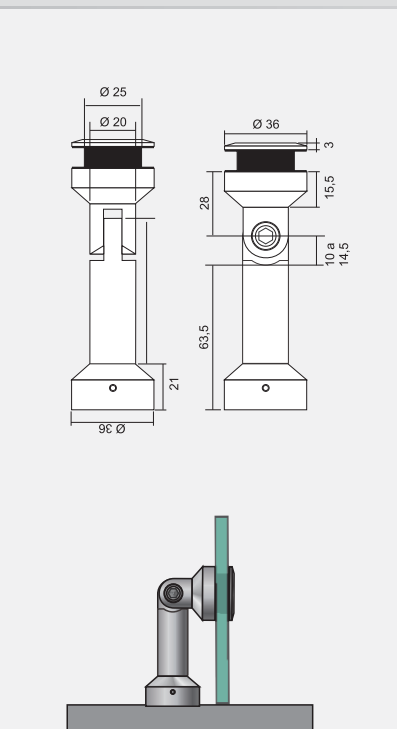


Para ser usado em início e fim de guarda-corpo



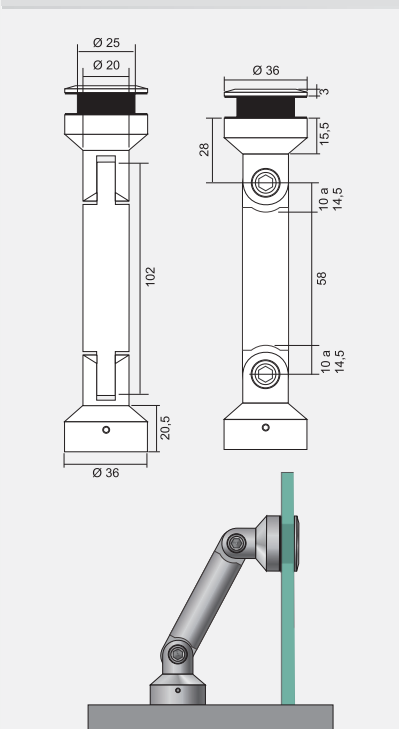
## Conector FS 001 - Furação reta

Aço inox escovado vidro/alvenaria  
para vidros de 8 mm até 12 mm  
um prolongador, uma articulação  
01.26.400



## Conector FS 003 - Furação reta

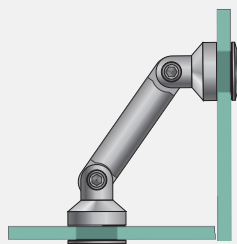
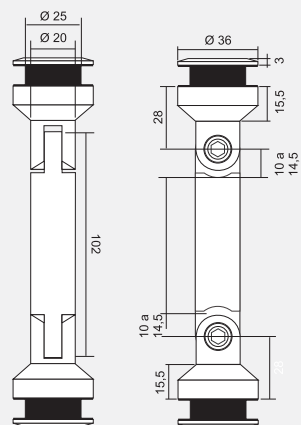
Aço inox escovado vidro / alvenaria  
um prolongador, duas articulações  
01.26.401



Atenção: antes de iniciar qualquer recorte, consulte nosso departamento técnico.

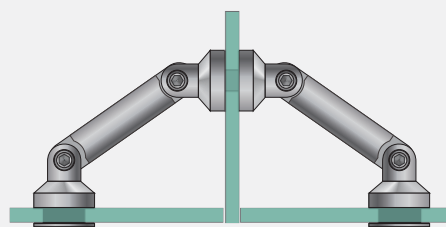
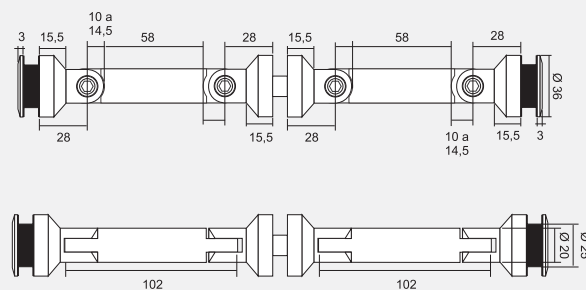
### Conector FS 004 - Furação reta

**Aço inox escovado** vidro/vidro  
um prolongador, duas articulações  
para vidros de 8 mm até 12 mm  
01.26.402



### Conector FS 005 - Furação reta

**Aço inox escovado** vidro/vidro/vidro  
dois prolongadores, quatro articulações  
para vidros de 8 mm até 12 mm  
01.26.403



# SISTEMA PORTA PIVOTANTE



Articulação que possibilita ampla angulação

**Dobradiça inox longo OF C2**  
para pivô 01.72.011  
para mola de piso SM 01.72.015



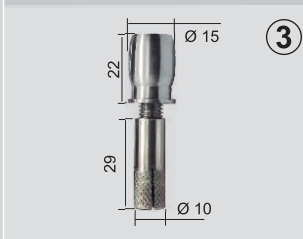
**Pivô Inox curto OF D2**  
para bandeira fixa de vidro  
01.72.014



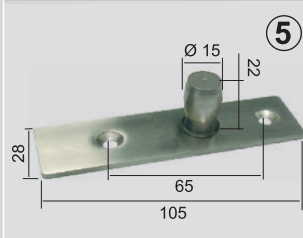
**Pivotante Inox curto OF C6**  
para bandeira fixa de vidro  
com fixação em alvenaria  
01.72.019



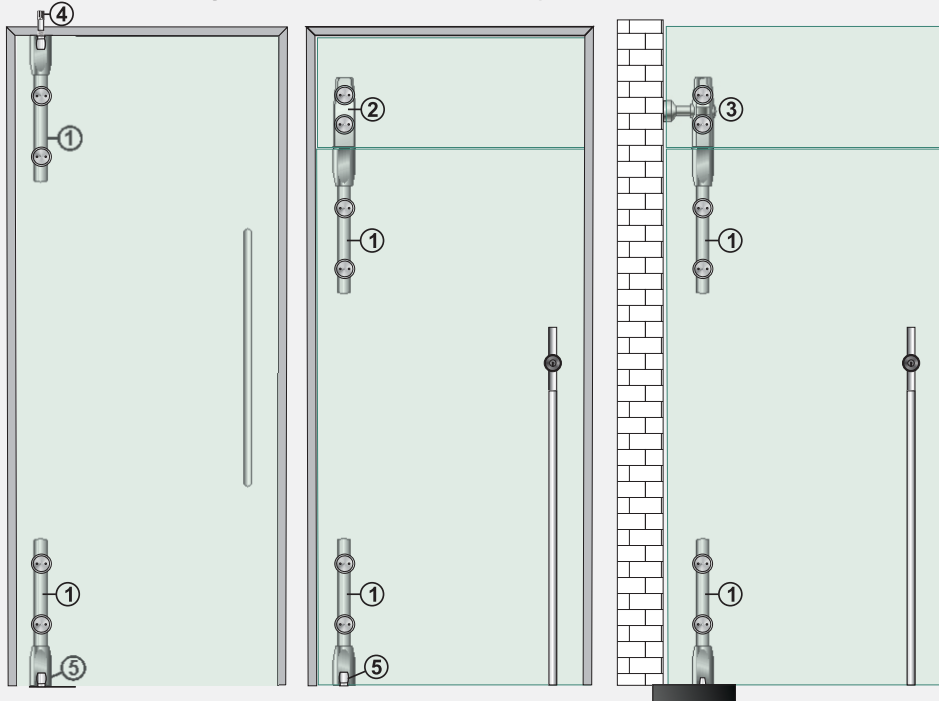
**Pivô com bucha**  
para pivotante longo OF C9  
01.72.013



**Pivô com base**  
para pivotante longo OF C8  
01.72.012

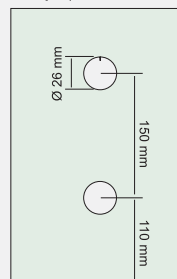


## Sistema de montagem para portas com dobradiça

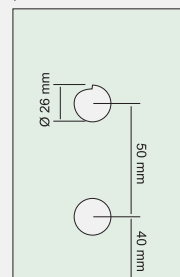


## Furações


Furação pivotante OF C2



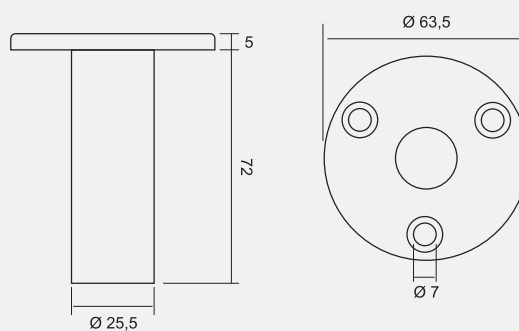
Furação pivotante OF D2  
usado como macho da  
pivotante OF C2



Atenção: antes de iniciar qualquer recorte, consulte nosso departamento técnico.

 Ideal para uso em portas de até 95 Kg

**Pivotante Automática para fechamento de portas de vidro**  
01.72.035



**Conjunto de Ferragem Pivotante Automática para fechamento de portas de vidro**  
01.37.100

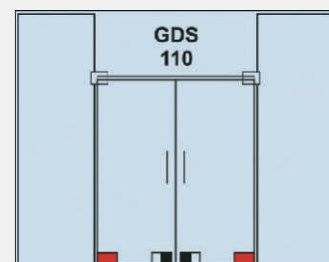
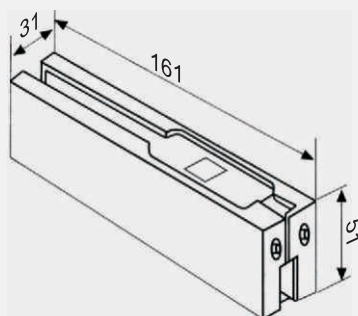
Componentes

- 01.41.156 - 9201S - Latão
- 01.35.061 - 9504A - Contra fechadura para 9520 Alvenaria
- 01.35.070 - 9520YY - Lock fechadura central
- 01.35.005 - 9103 - Dobradiça inferior
- 01.72.035 - Pivotante Automática
- 01.35.960 - 9101S Dobradiça Superior com pivot invertido

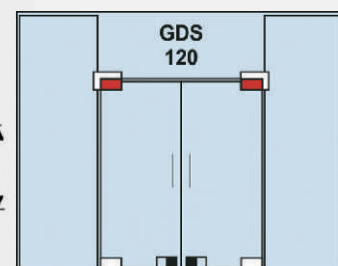
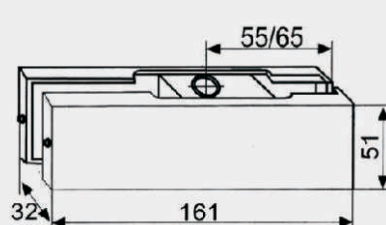


# FERRAGENS GDS

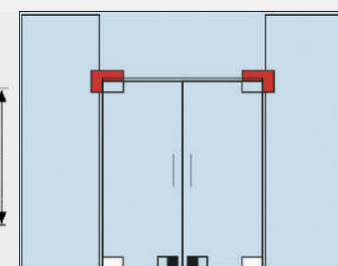
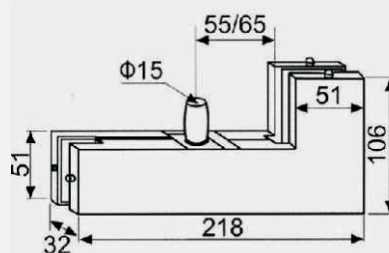
**GDS 110T capa em AÇO polido** - para vidros de 8 a 10 mm  
01.39.001



**GDS 120 capa em AÇO polido** - para vidros de 8 a 10 mm  
01.39.002



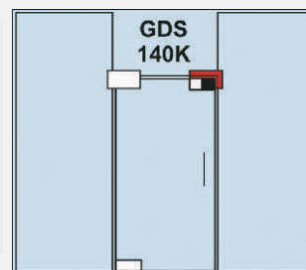
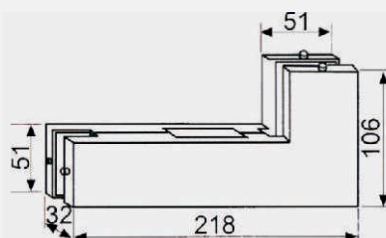
**GDS 140 capa em AÇO polido** - para vidros de 8 a 10 mm  
01.39.004



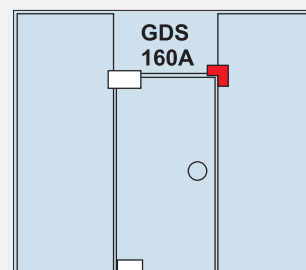
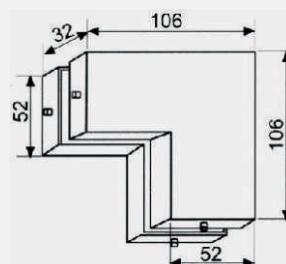
Atenção: antes de iniciar qualquer recorte, consulte nosso departamento técnico.



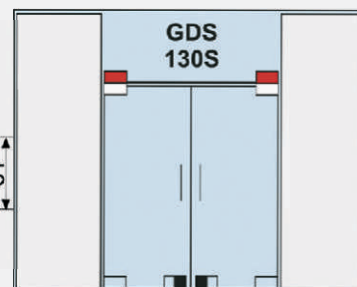
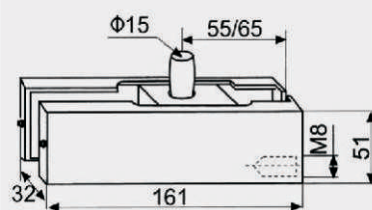
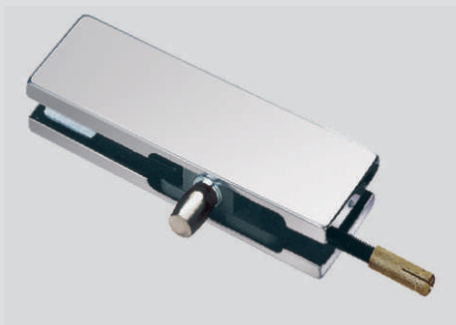
**GDS 140K capa em AÇO polido** - para vidros de 8 a 10 mm  
01.39.005



**GDS 160A capa em AÇO polido** - para vidros de 8 a 10 mm  
01.39.007



**GDS 130S capa em AÇO polido** - para vidros de 8 a 10 mm  
01.39.003



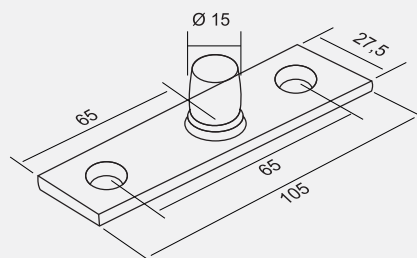
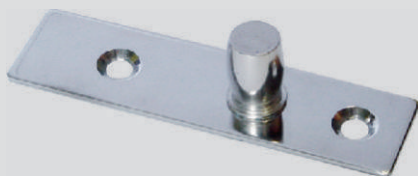
# FERRAGENS

FERRAGENS

**GDS 133**

em aço inox polido - 01.39.009

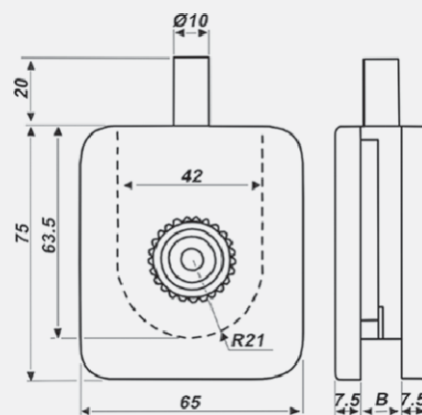
em aço inox escovado - 01.72.012



**Trinco GV 269 01** para vidros de 10 a 14 mm

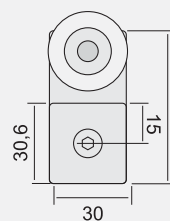
capa em aço inox polido - 01.34.014

capa em aço inox escovado - 01.34.040

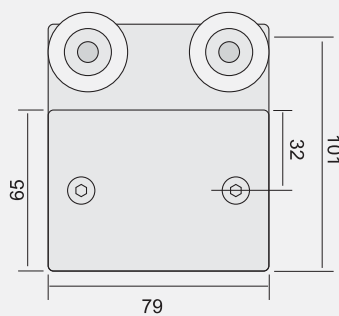


Atenção: antes de iniciar qualquer recorte, consulte nosso departamento técnico.

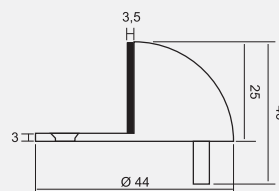
**1126B**  
 Com roldana cônica rolamento importado e blindado Zamac cromado  
 01.35.870



**1126D**  
 Com roldana cônica rolamento importado e blindado Zamac cromado  
 01.35.871

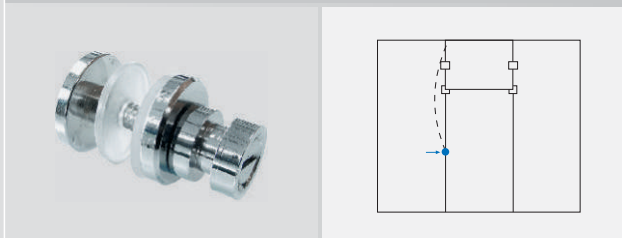


**Batedor de porta DSP 08 aço escovado**  
 01.20.030



# FERRAGENS PARA TEMPERADOS

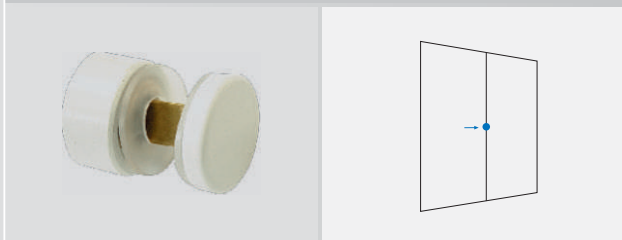
**1001 B**  
Botão de correção com calota para vidro



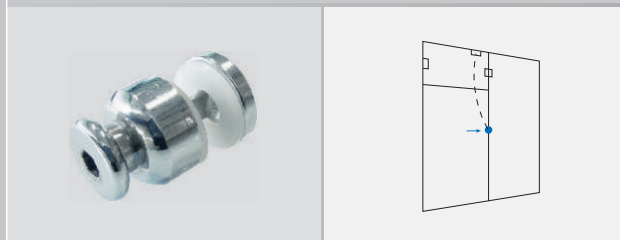
**1002**  
Botão de correção simples



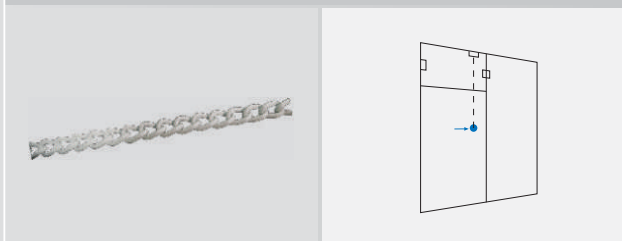
**1002 A**  
Botão de correção lâmina



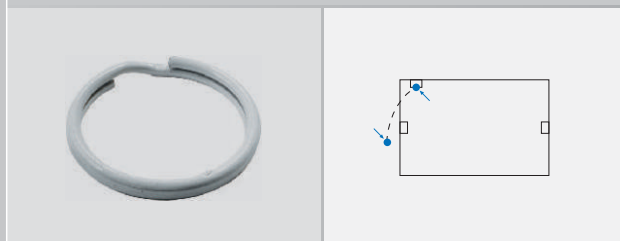
**1002 B**  
Botão de correção lâmina com calota



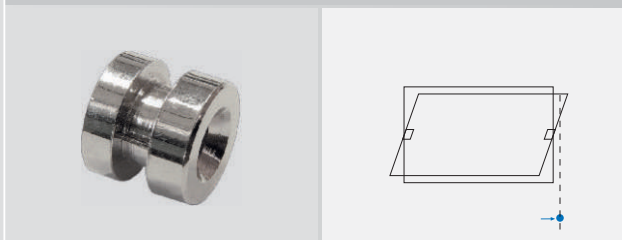
**1003**  
Corrente para trinco basculante por metro



**1003 A**  
Argola para corrente



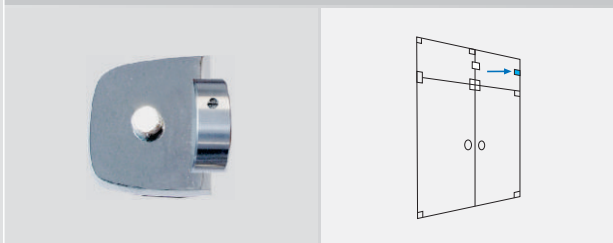
**1005**  
Calota para corrente alvenaria



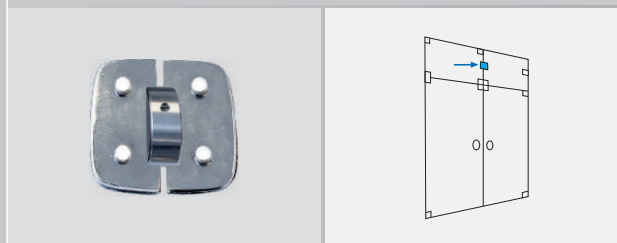
**1007**  
Dobradiça com freio basculante e pivotante



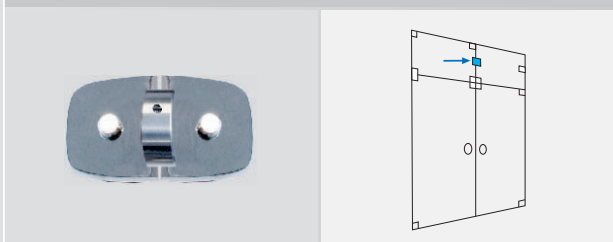
**1007 - A**  
Dobradiça com freio basculante



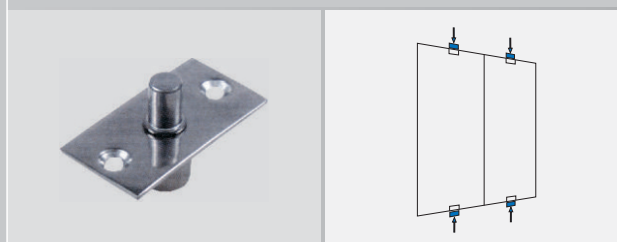
**1008**  
Dobradiça com freio basculante e pivotante Vidro / Vidro



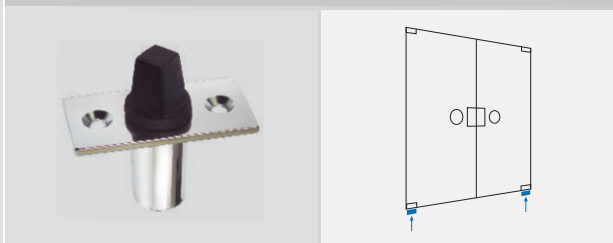
**1008 - A**  
Dobradiça com freio basculante e pivotante Vidro / Vidro



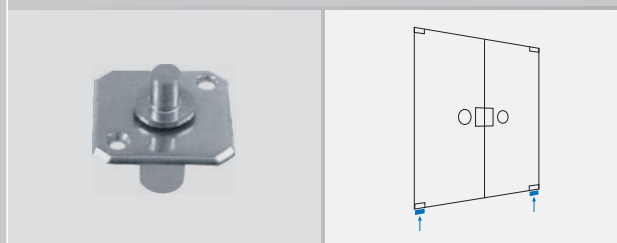
**1009**  
Pivot para peças pivotantes inferiores



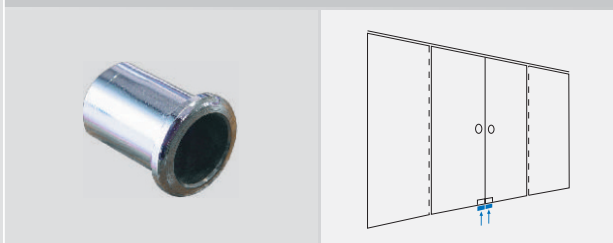
**1013**  
Pivot para dobradiça inferior  
01.35.813



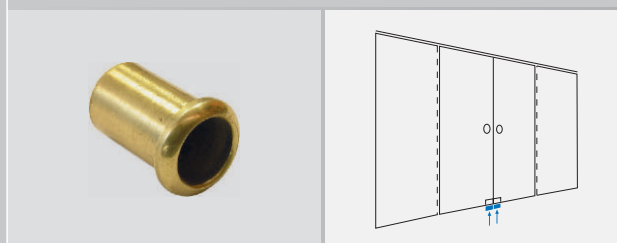
**1014**  
Pivot para dobradiça excêntrica direita e esquerda



**1037**  
Capuchinho para trinco com furo de 8 mm

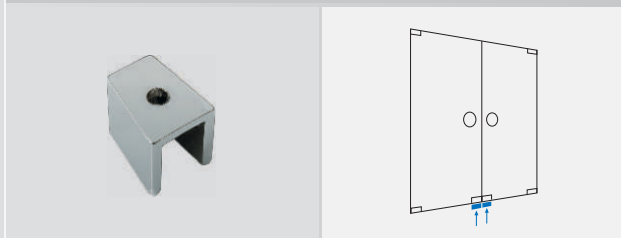


**1038**  
Capuchinho para trinco com furo de 10 mm

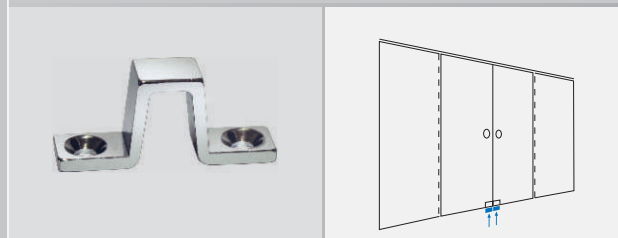


# FERRAGENS PARA TEMPERADOS

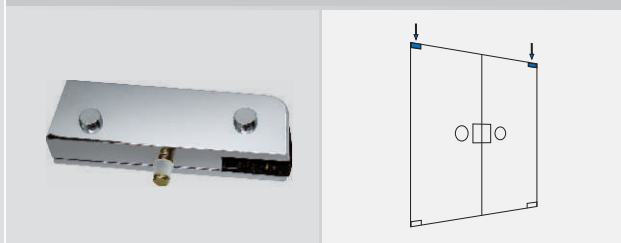
**1038 A**  
Capuchinho para  
trinco capelinha



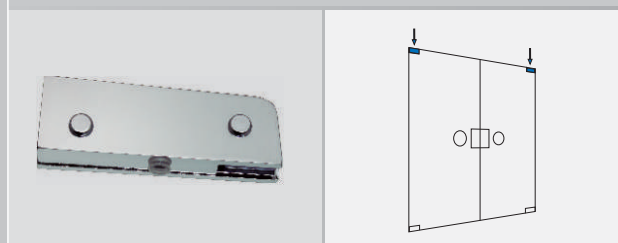
**1038 B**  
Capuchinho para trinco 1335  
01.35.812



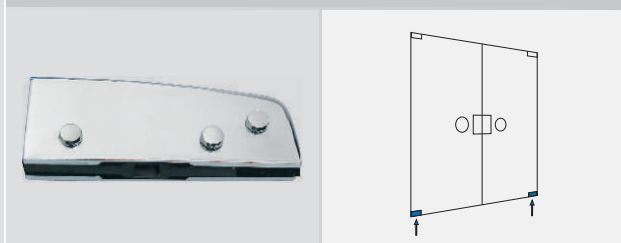
**1101**  
Dobradiça superior  
01.35.001



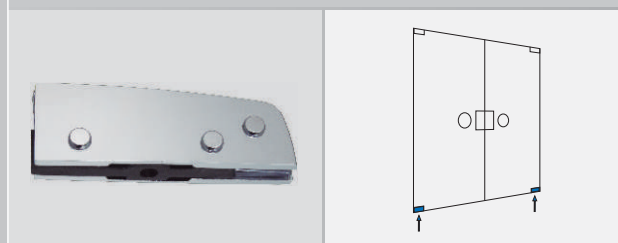
**1101S**  
Dobradiça superior  
01.35.960



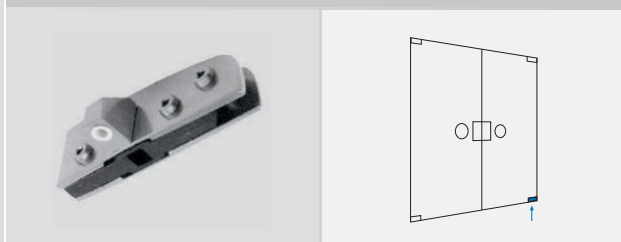
**1103**  
Dobradiça inferior para mola  
01.35.005



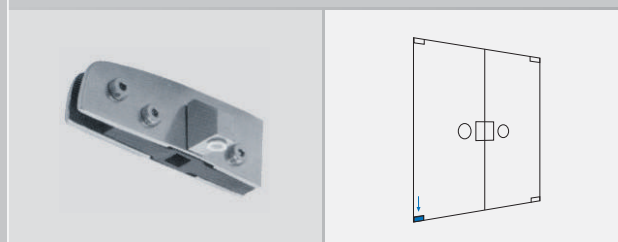
**1103S**  
Dobradiça inferior para pivô  
01.35.965



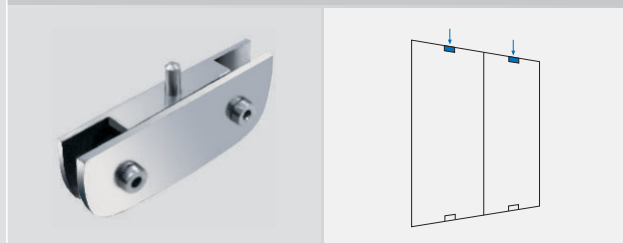
**1108**  
Dobradiça inferior excêntrica direita  
vista externa



**1109**  
Dobradiça inferior excêntrica esquerda  
vista externa



**1110**  
Dobradiça pivotante superior



**1112**  
Dobradiça pivotante inferior



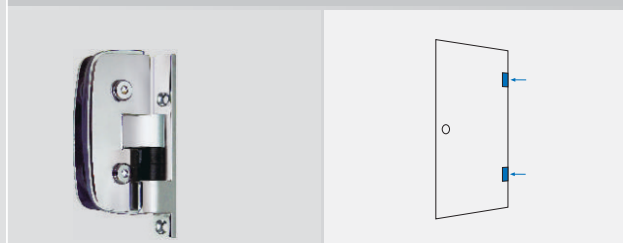
**1113**  
Dobradiça pivotante inferior com trinco



**1114**  
Dobradiça automática para box  
01.35.020



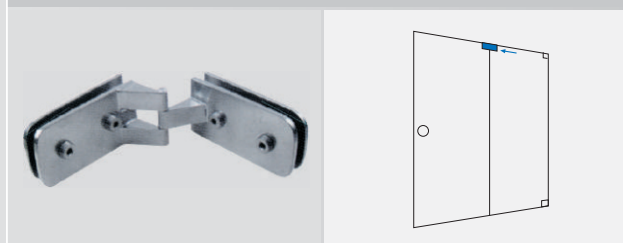
**1115**  
Dobradiça lateral simples  
01.35.022



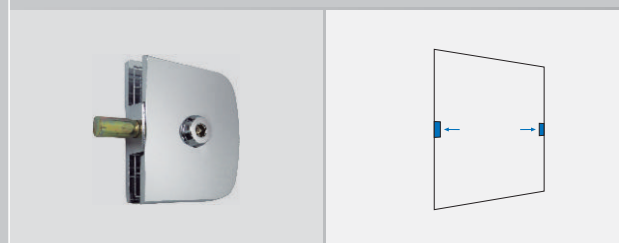
**1116**  
Dobradiça lateral horizontal simples



**1117**  
Dobradiça horizontal dupla



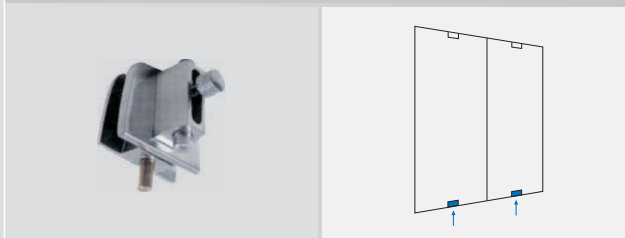
**1123**  
Dobradiça horizontal basculante  
01.35.030



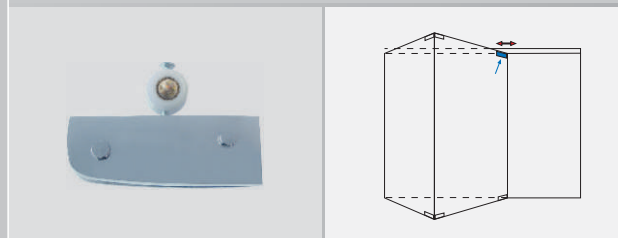


# FERRAGENS PARA TEMPERADOS

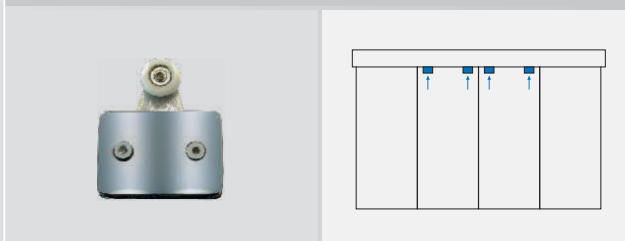
**1123 - A**  
Dobradiça horizontal para vidro basculante pivotante com trinco



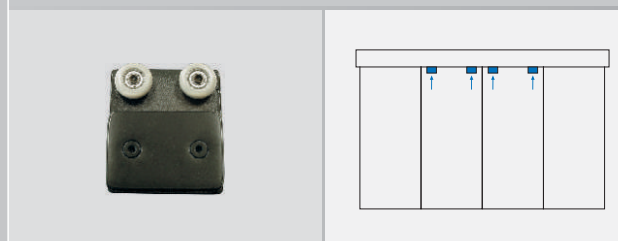
**1124**  
Suporte com rolamento simples para porta sanfonada



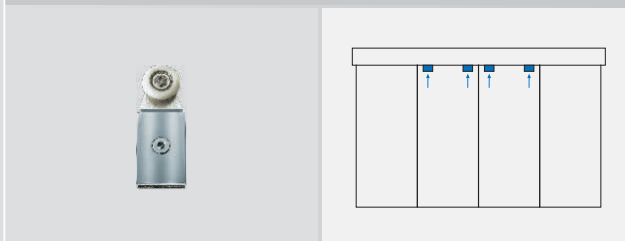
**1126**  
Carrinho porta de correr rolamento importado (direita e esquerda)



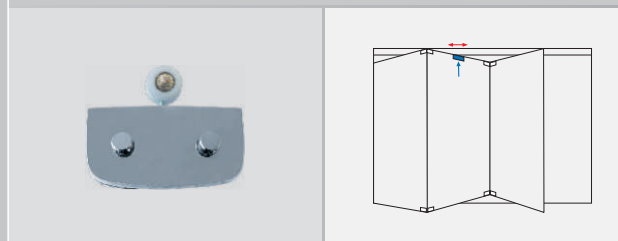
**1126 D**  
Carrinho duplo para porta de correr com rolamento importado (direita e esquerda)



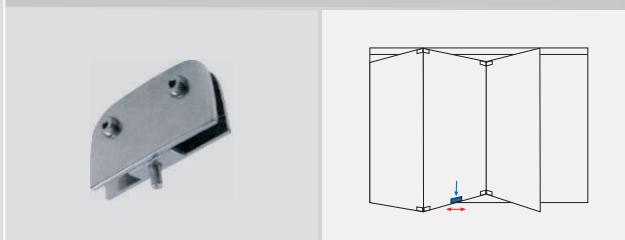
**1126 M**  
Carrinho porta de correr rolamento importado direito e esquerdo mini



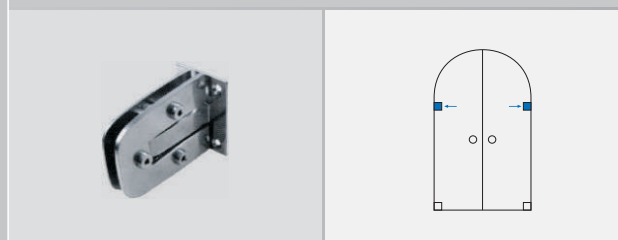
**1127**  
Suporte central com roldana simples para porta sanfonada



**1127 - A**  
Suporte central com pino simples para porta sanfonada



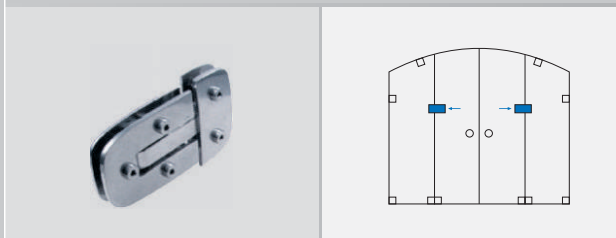
**1128 - A**  
Dobradiça horizontal lateral com ponto de giro a 65 mm.



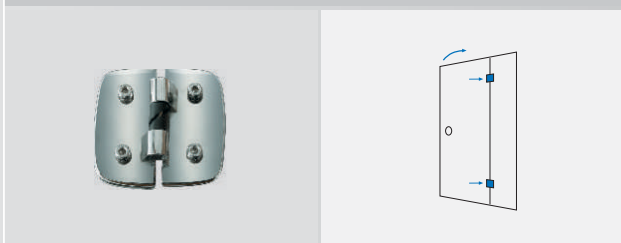
**1128 B**  
Dobradiça horizontal de canto com ponto de giro a 65 mm



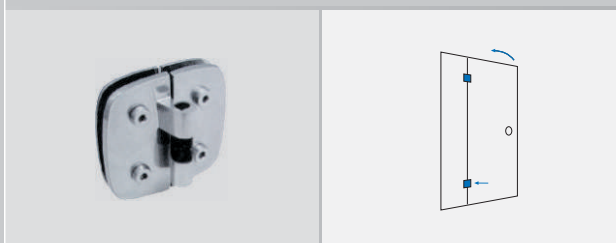
**1128 C**  
Dobradiça horizontal V/V com ponto de giro a 65 mm



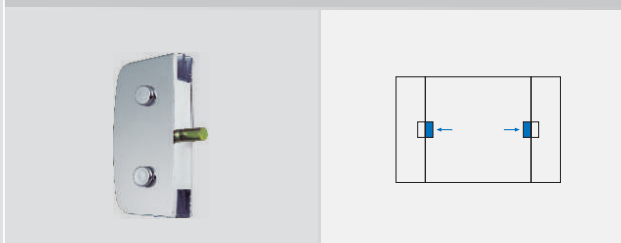
**1129 D**  
Dobradiça dupla automática V/V direita vista interna



**1129 E**  
Dobradiça dupla automática V/V esquerda vista interna



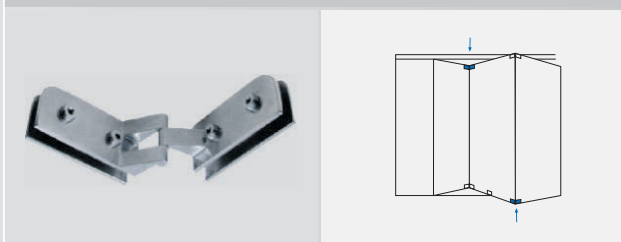
**1130**  
Suporte para basculante e pivotante com pino  
01.35.038



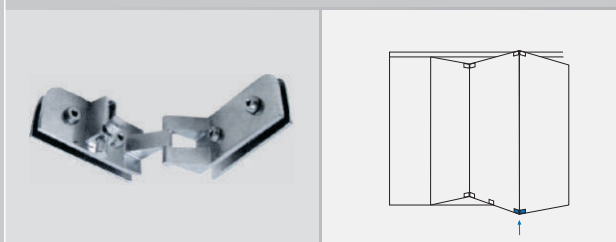
**1131**  
Dobradiça com ponto de giro deslocado a 30 mm  
para porta em arco



**1132**  
Dobradiça horizontal dupla superior e inferior



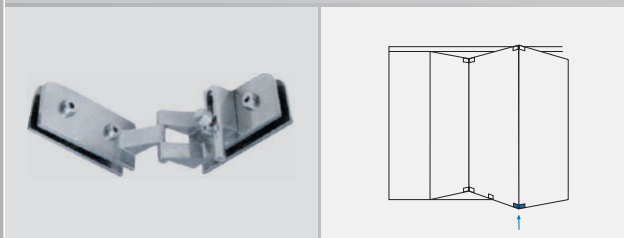
**1132 - A**  
Dobradiça horizontal dupla inferior com trinco



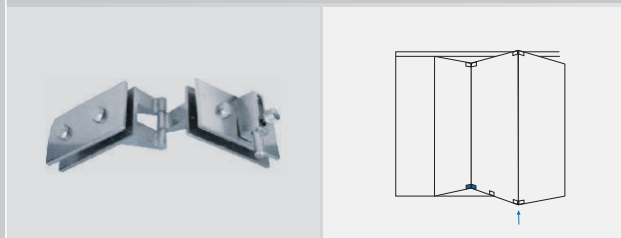
# FERRAGENS PARA TEMPERADOS

FERRAGENS

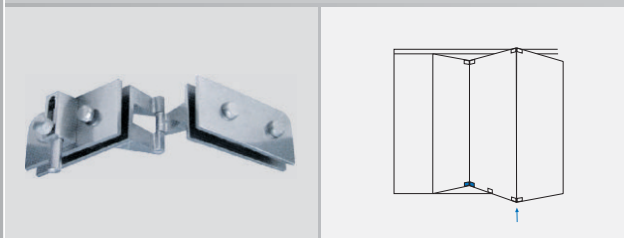
**1132 - B**  
Dobradiça horizontal dupla inferior com trinco



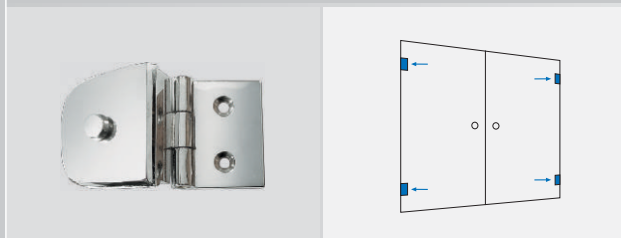
**1132 - C**  
Dobradiça horizontal dupla inferior com trinco



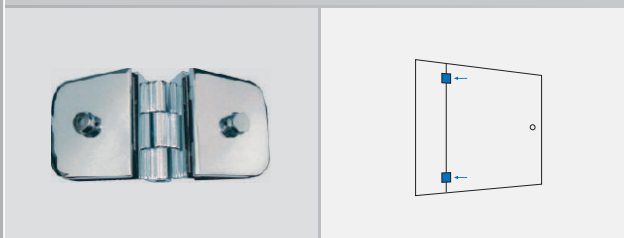
**1132 - D**  
Dobradiça horizontal dupla inferior com trinco



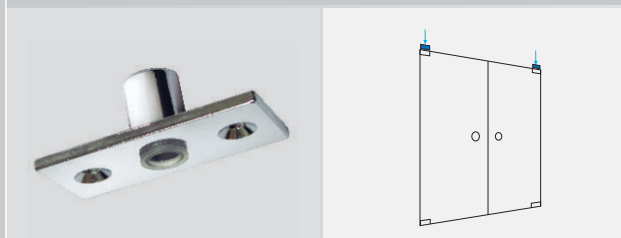
**1136**  
Dobradiça lateral horizontal  
01.35.040



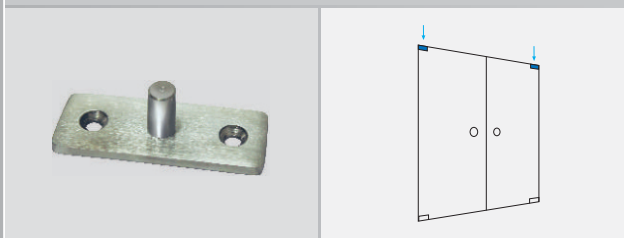
**1137** Dobradiça horizontal dupla  
01.35.044



**1201**  
Bucha para pivot de dobradiça  
01.35.862



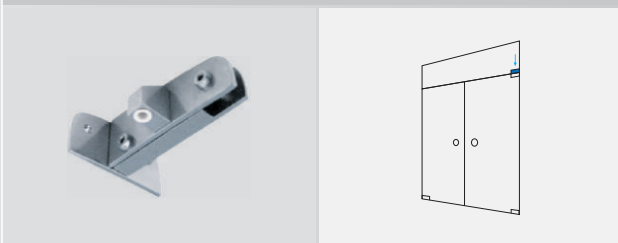
**1201 S** Pivot para Dobradiça



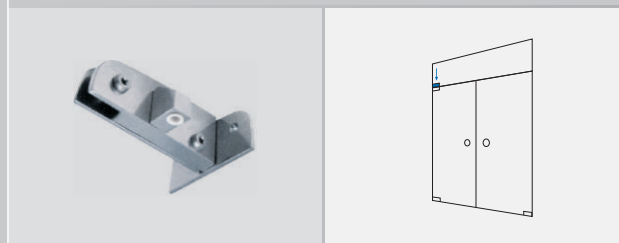
**1203**  
Suporte com bandeira



**1206**  
 Suporte para bandeira com ponto de giro excêntrico direito  
 vista externa



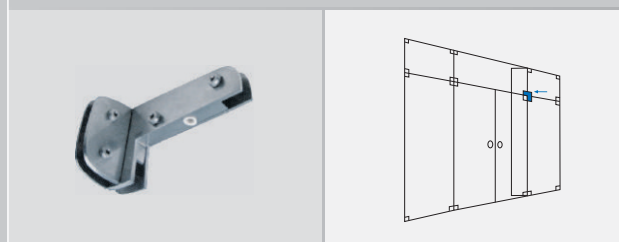
**1207**  
 Suporte para bandeira com ponto de giro excêntrico esquerdo  
 vista externa



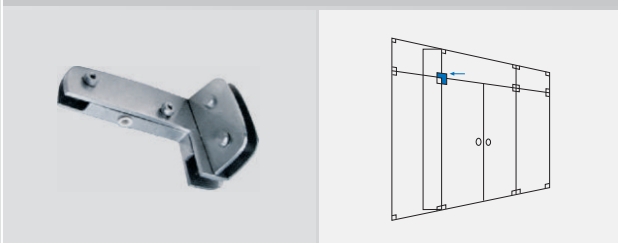
**1209**  
 Suporte união de 2 ou mais vidros em "L" Zamac cromado  
 01.35.825



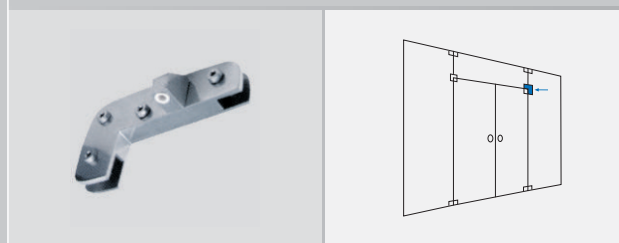
**1212**  
 Facão direito para lateral e bandeira com ponto de giro e suporte  
 para contra vento duplo



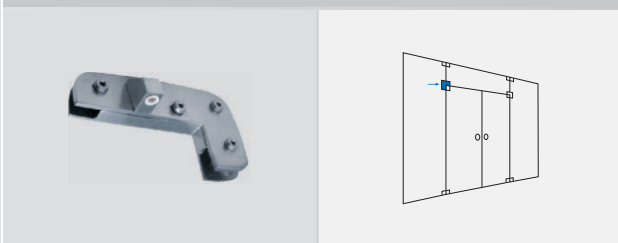
**1213**  
 Facão esquerdo para lateral e bandeira com ponto de giro e suporte  
 para contra vento duplo



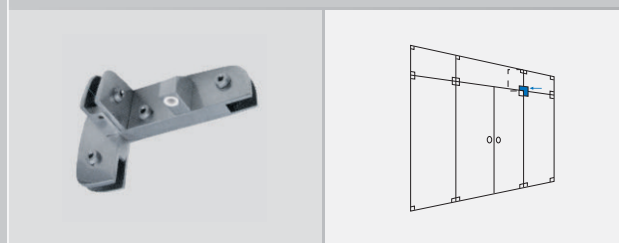
**1214**  
 Facão direito para lateral e bandeira com ponto de giro excêntrico  
 vista externa



**1215**  
 Facão esquerdo para lateral e bandeira com ponto de giro  
 excêntrico vista externa



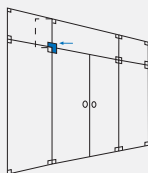
**1216**  
 Facão direito para lateral e bandeira com ponto de giro  
 excêntrico e suporte contra vento externo



# FERRAGENS PARA TEMPERADOS

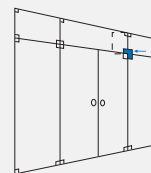
**1217**

Facção esquerdo para lateral e bandeira com ponto de giro excêntrico e suporte para contra vento interno



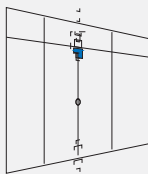
**1218**

Facção direito para lateral e bandeira com suporte para contra vento e ponto de giro excêntrico externo



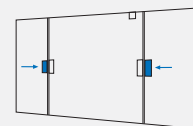
**1219**

Facção esquerdo para lateral e bandeira com ponto de giro excêntrico e suporte para contra vento externo



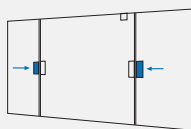
**1230**

Suporte para basculante e pivotante V/V  
01.35.055



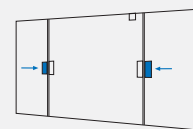
**1230 M**

Suporte para basculante e pivotante V/V mini  
01.35.940



**1231**

Suporte com ponto de giro para basculante e pivotante V/V  
01.35.100



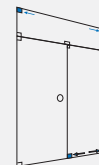
**1301**

Suporte de canto para bandeira com bateadeira

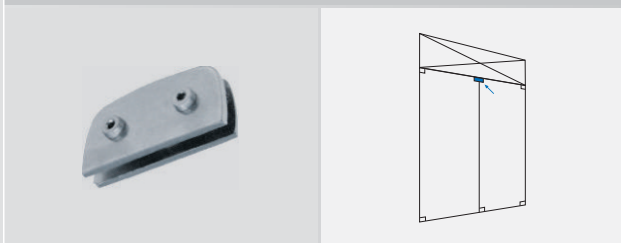


**1302**

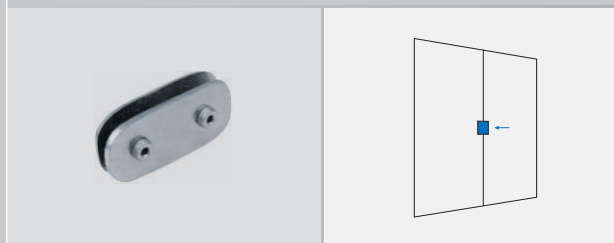
Suporte de canto  
01.35.056



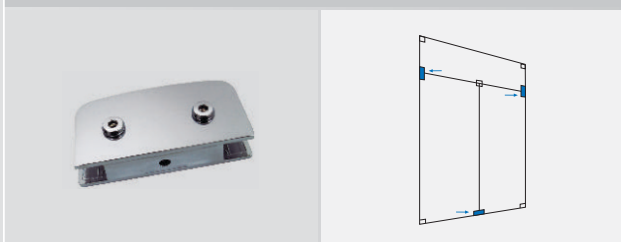
**1304**  
 Suporte sem miolo  
 para 2 vidros



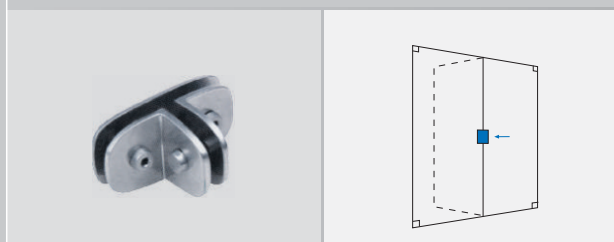
**1305**  
 Suporte para unir 2 vidros intermediários sem miolo



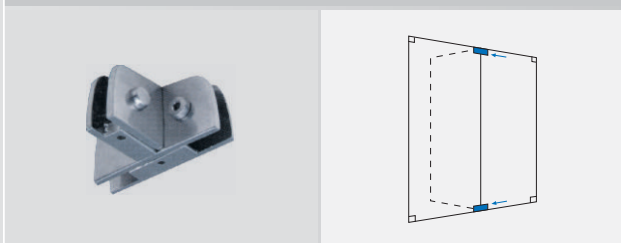
**1306**  
 Suporte com miolo para unir 2 vidros  
 01.35.352



**1307**  
 Suporte sem miolo para unir 3 vidros intermediários em "T"



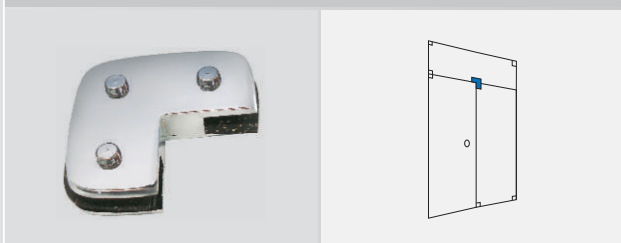
**1308**  
 Suporte com miolo para unir 3 vidros intermediários em "T"



**1309**  
 Suporte sem miolo para união de 3 vidros intermediários em "T"



**1310**  
 Suporte para união de 2 ou mais vidros em "L"  
 01.35.058



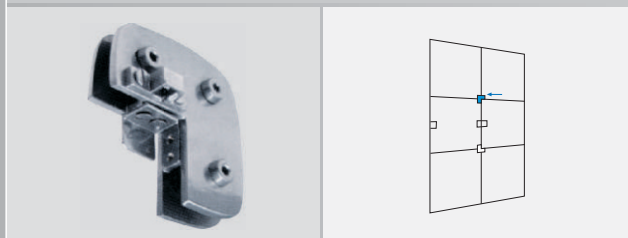
**1310 A**  
 Suporte direito p/ união de 2 ou 3 vidros em forma de "L" com  
 batedor e contra trinco vista interna



# FERRAGENS PARA TEMPERADOS

## 1310 B

Suporte esquerdo para união de 2 ou 3 vidros em forma de "L" com batedor e contra trinco



## 1311

Suporte para união de 2 ou 3 vidros em "L" e contra vento simples



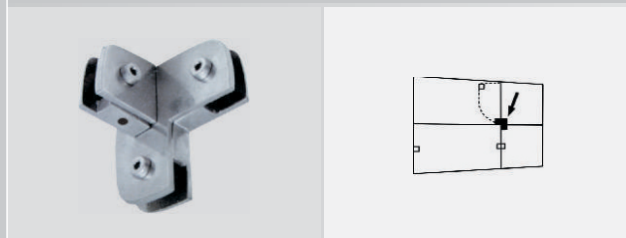
## 1311 A

Suporte para união de 2 ou 3 vidros em "L" e contra vento duplo a direita



## 1311 B

Suporte para união de 2 ou 3 vidros em "L" e contra vento simples a direita deslocada



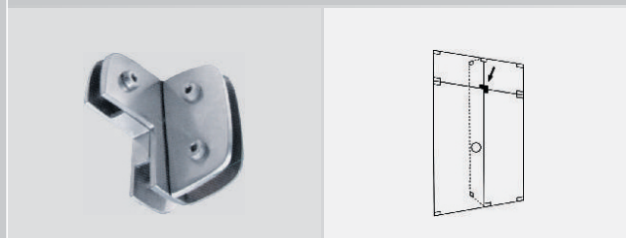
## 1312

Suporte para união de 2 ou 3 vidros "L" e contra vento simples esquerdo deslocado



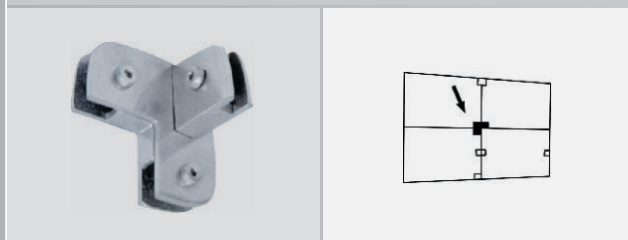
## 1312 A

Suporte para união de 2 ou 3 vidros e "L" contra vento duplo a esquerda



## 1312 B

Suporte para união de 2 ou 3 vidros e "L" contra vento simples deslocado esquerdo



## 1313

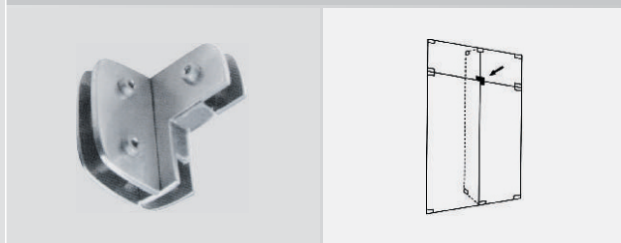
Suporte para união de 2 ou 3 vidros e "L" contra vento simples direito e batedeira





**1313 A**

Suporte para união de 2 ou 3 vidros e "L" contra vento duplo direito e bateadeira



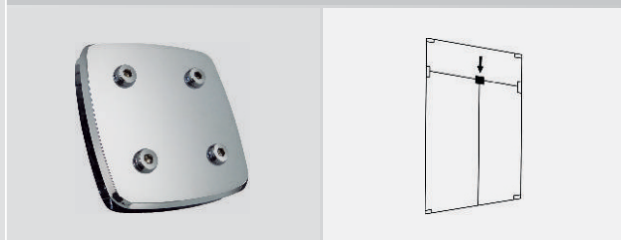
**1314**

Suporte para união de 2 ou 3 vidros e "L" com contra vento simples esquerdo e bateadeira



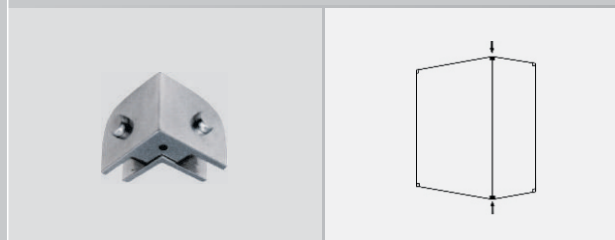
**1316**

Suporte para união de 4 vidros sem miolo 01.35.045



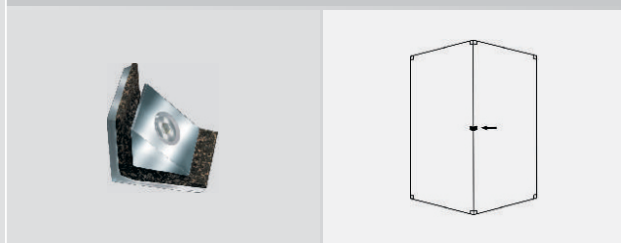
**1321**

Suporte com miolo tipo cantoneira



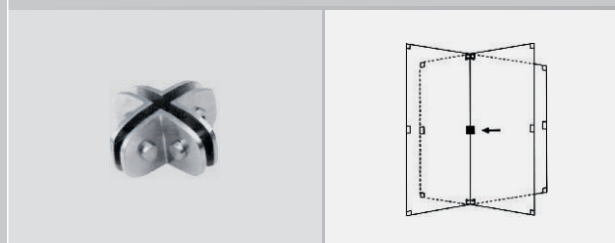
**1322**

Suporte em forma de cantoneira para união de 2 vidros



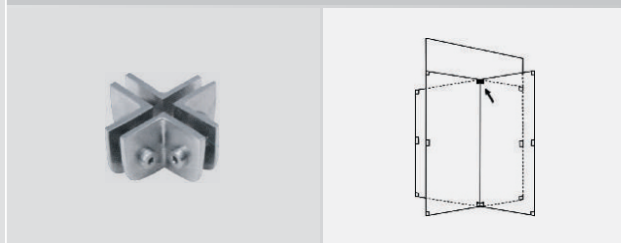
**1323**

Suporte sem miolo para união de intermediário de 4 vidros entre sí



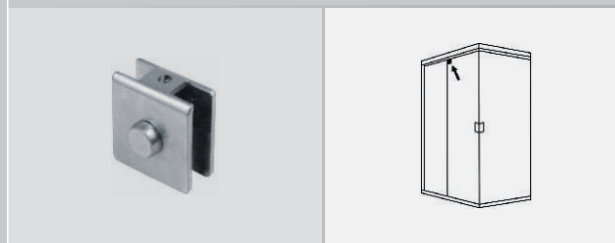
**1325**

Suporte sem miolo para união de 4 vidros intermediários entre sí



**1326**

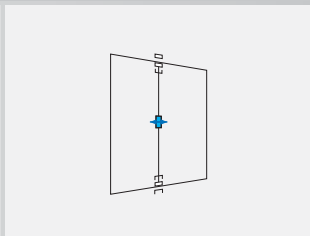
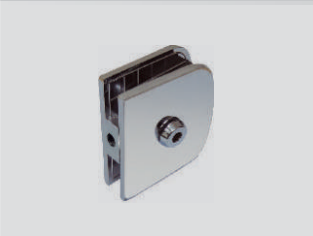
Suporte para fixação de vidro fixo ou trilho



# FERRAGENS PARA TEMPERADOS

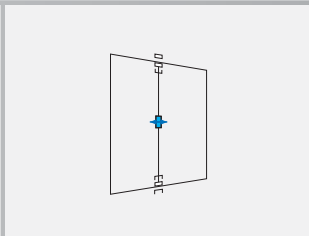
**1329**

Suporte de centro Zamac cromado  
01.35.057



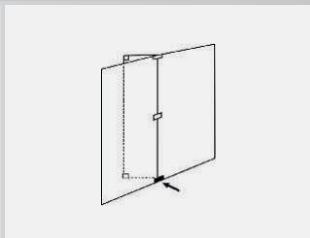
**1329 M**

Suporte de centro Zamac cromado mini  
01.35.930



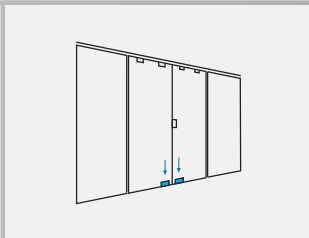
**1334**

Suporte com miolo para união de 2 vidros  
com contra vento a esquerda



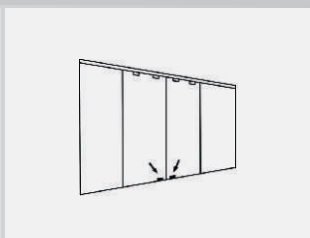
**1335**

Trinco sem miolo  
01.35.059



**1335 A**

Suporte de centro com trinco e com miolo



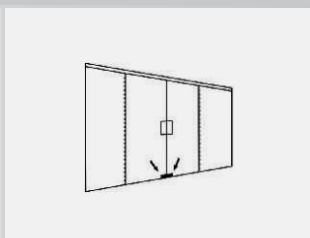
**1335 C**

Contra trinco para 1335 sem miolo



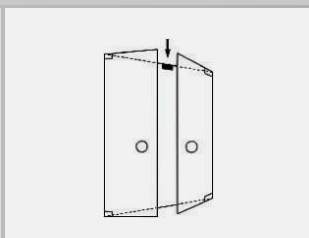
**1336**

Suporte de canto com miolo a direita ou a esquerda com trinco



**1401**

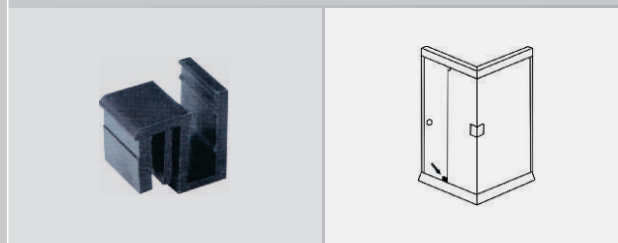
Batedor simples tipo cantoneira



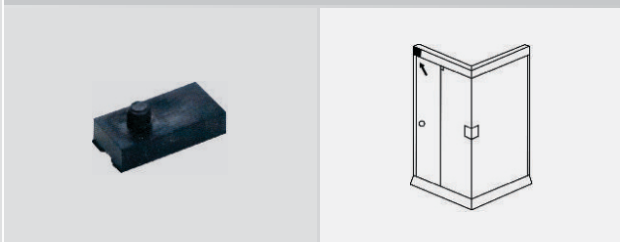
**1402**  
Suporte com batedor para fixação em bandeira



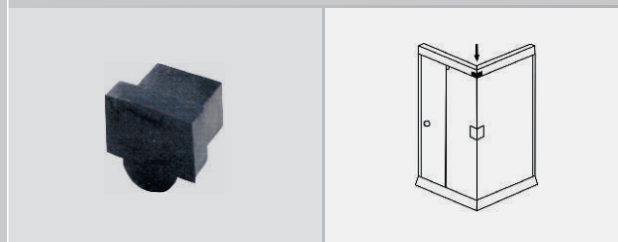
**1404**  
Guia de delrin para porta de correr



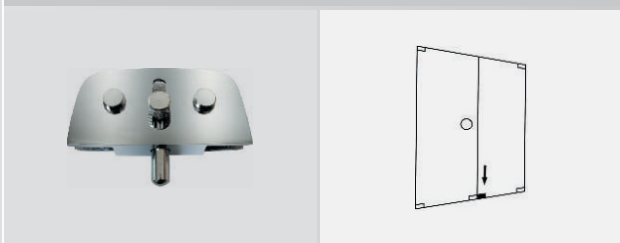
**1405**  
Amortecedor de borracha para box de correr e abrir



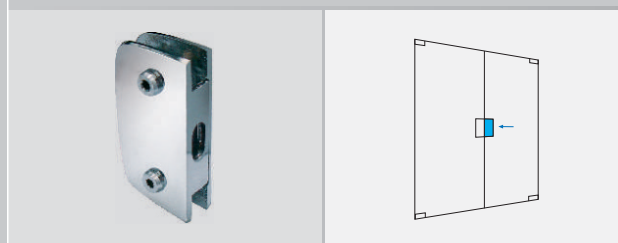
**1406**  
Batedeira para box e janela de correr  
01.35.820



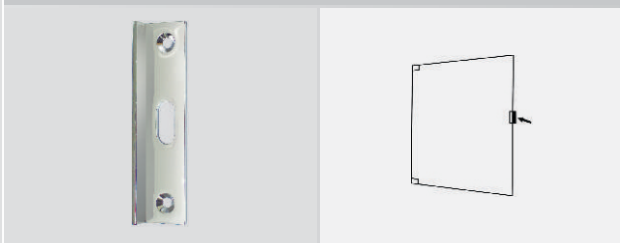
**1502**  
Trinco inferior com miolo



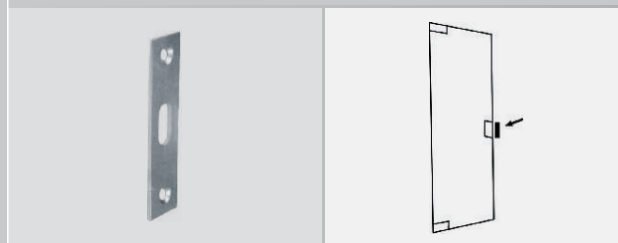
**1504**  
Contra fechadura para 1520 Zamac cromado  
01.35.060



**1504 A**  
Contra fechadura para 1520 alvenaria  
01.35.061



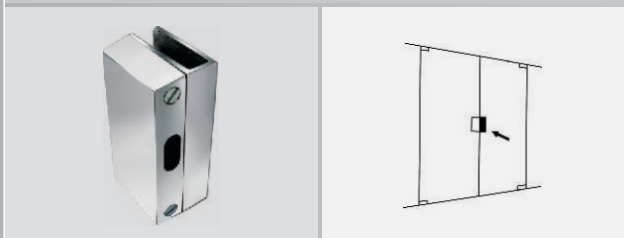
**1504 A Lisa**  
Contra fechadura sem batedor para 1520 alvenaria



# FERRAGENS PARA TEMPERADOS

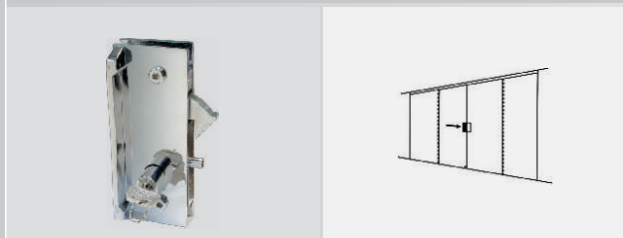
**1504 S**

Contra fechadura de pressão



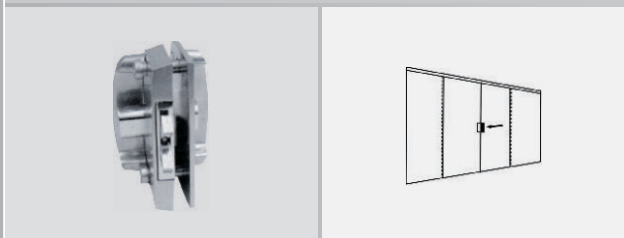
**1510**

Fechadura bico de papagaio pequeno com abas



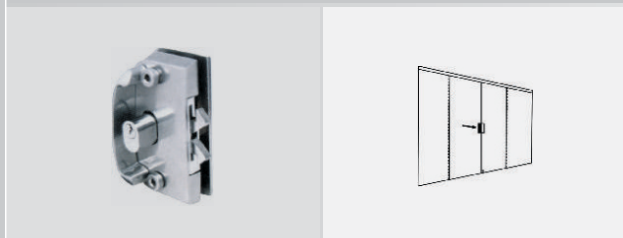
**1510 D**

Fechadura bico de papagaio com aba para janela direita vista interna



**1510 E**

Fechadura bico de papagaio com aba para janela esquerda vista interna



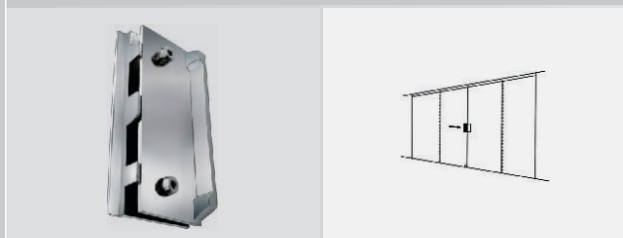
**1510 SD**

Fechadura de pressão bico de papagaio com aba direita vista interna



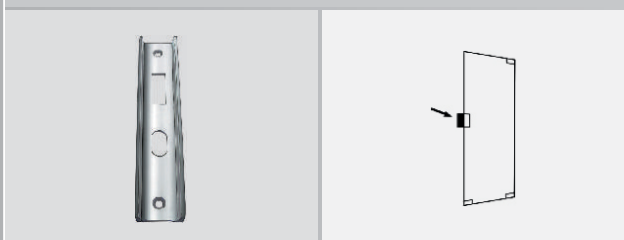
**1511**

Contra fechadura bico de papagaio pequena com abas para 1510



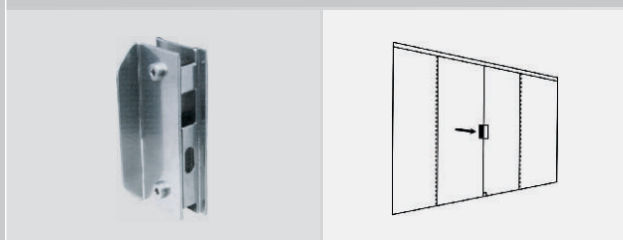
**1511 A**

Contra fechadura 1510 alvenaria

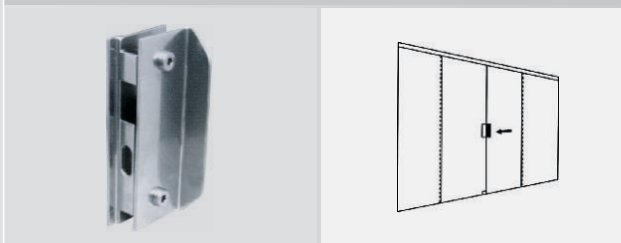


**1511 E**

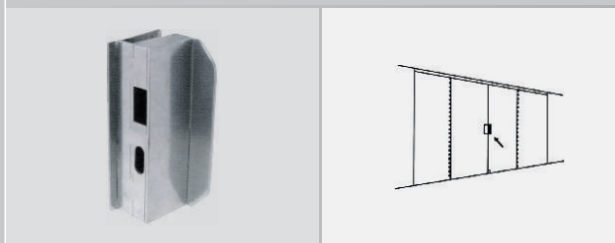
Contra fechadura 1510 JD vista interna



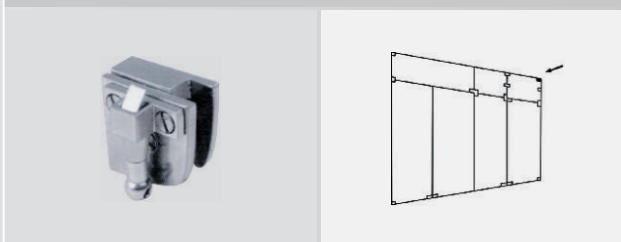
**1511 SD**  
Contra fechadura 1510 JE vista interna



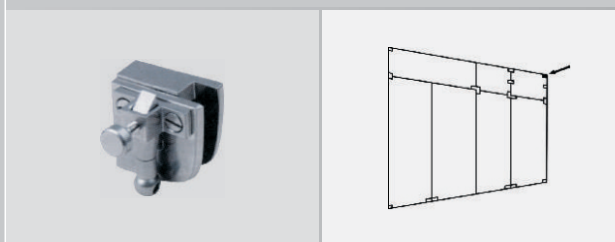
**1511 SD**  
Contra fechadura 1510 vista interna



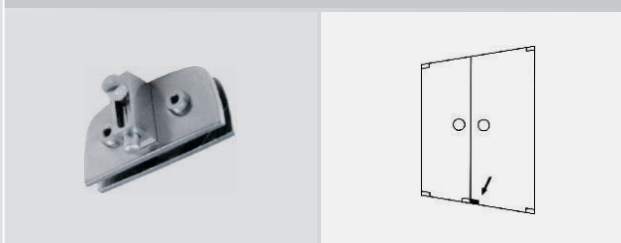
**1513**  
Trinco com mola para basculante esquerdo vista interna



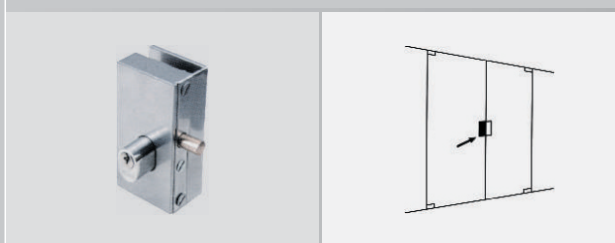
**1513 T**  
Trinco com mola para basculante esquerdo com trava



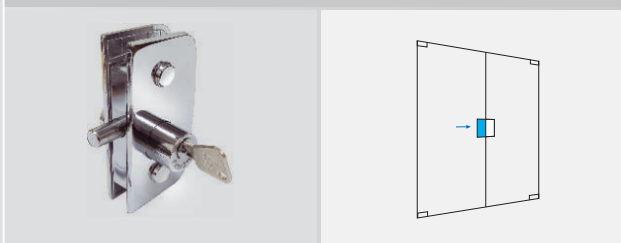
**1519**  
Trinco inferior



**1520 SE**  
Fechadura de pressão central esquerda vista externa



**1520** Fechadura central Zamac cromado  
01.35.070

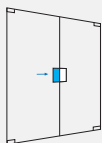


**1520** Fechadura sem miolo Zamac cromado  
01.35.329

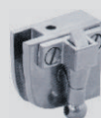


# FERRAGENS PARA TEMPERADOS

**Miolo fechadura 520**  
Drawer Lock YY-Lock  
01.35.351



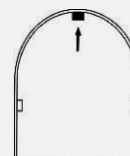
**1522**  
Trinco com mola basculante direito vista interna



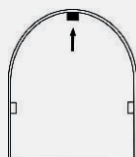
**1522 T**  
Trinco com mola basculante direito com trava vista interna



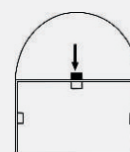
**1523**  
Trinco com mola basculante central  
01.35.071



**1523 T**  
Trinco com mola para basculante central com trava



**1524**  
Contra trinco para 1523



**1525**  
Contra trinco para 1513



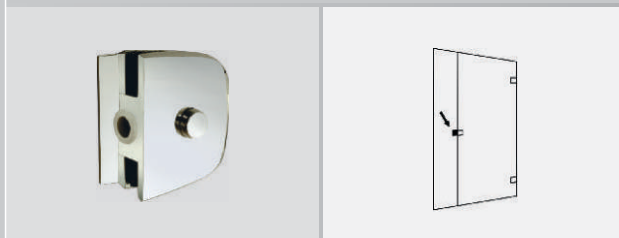
**1526**  
Contra trinco para 1522



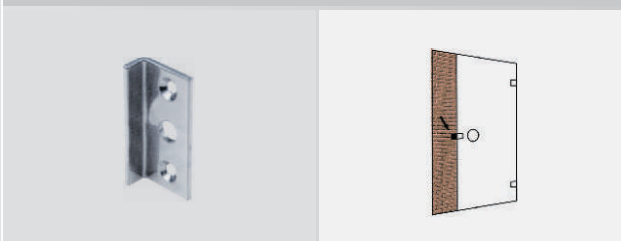
**1529**  
Trinco para box de abrir



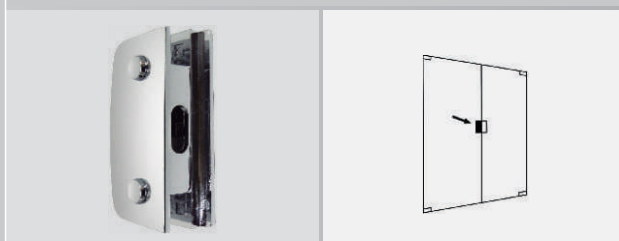
**1530**  
Contra trinco 1529 para box de abrir



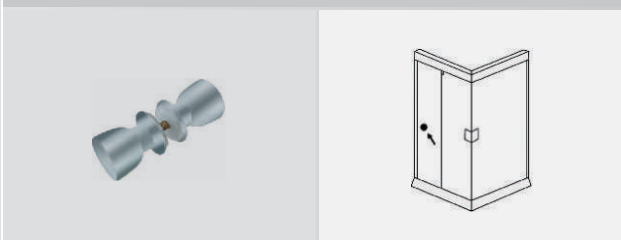
**1530 A**  
Espelho para trinco 1529 com bateadeira alvenaria



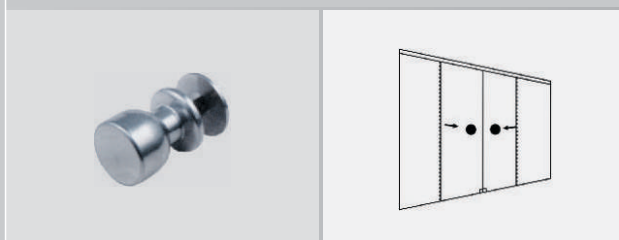
**1531**  
Contra fechadura com batedor para 1520  
01.35.077



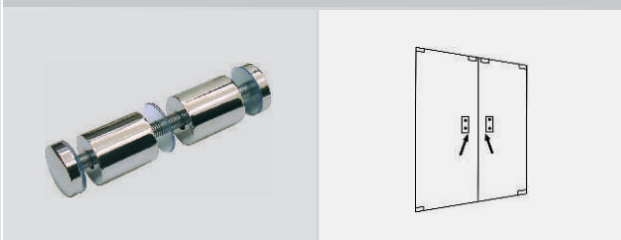
**1629 A Ø 22 / 1629 B Ø 19**  
Puxador para box



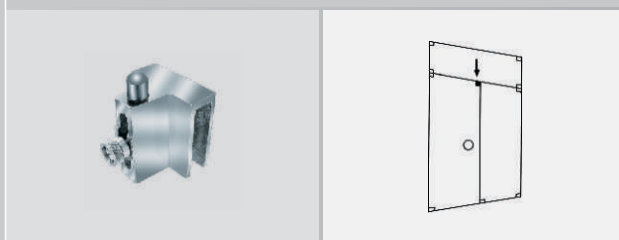
**1629 J**  
Puxador de latão para janela



**1636**  
Prolongador para puxador de vidro  
Nac. - 01.24.309 / Imp. - 02.24.309



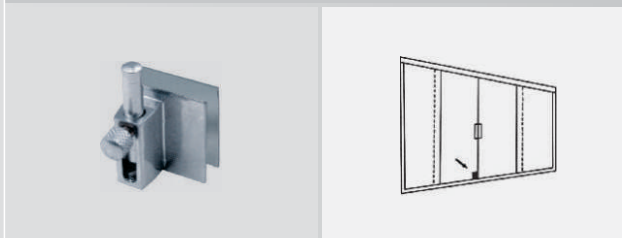
**1800**  
Trinco de pressão para porta de abrir





# FERRAGENS PARA TEMPERADOS

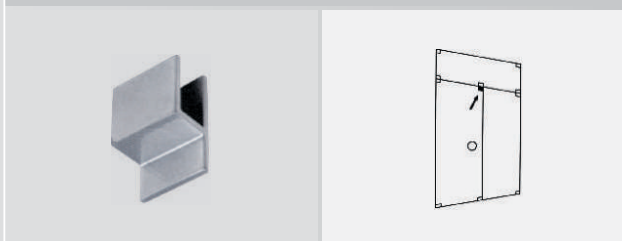
**1800 A**  
Trinco de pressão para porta de correr



**1800 AT**  
Trinco de pressão para porta de correr trava lateral



**1800 B**  
Batedeira de pressão



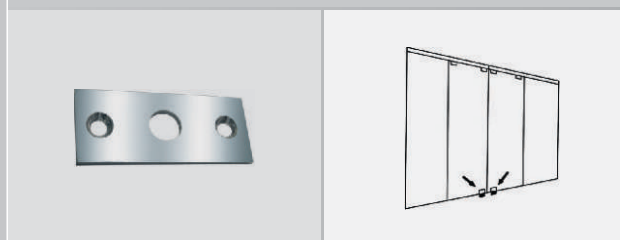
**1800 C**  
Contra trinco de pressão para porta de abrir



**1801**  
Chapinha para batedeira em "L" para trinco de basculante  
01.35.950



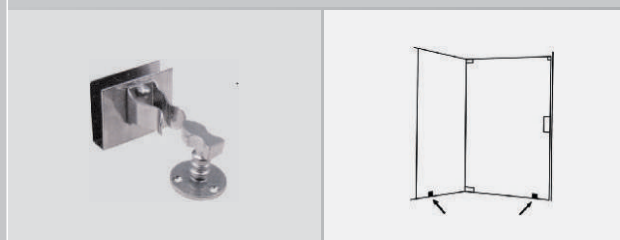
**1801 C**  
Chapinha para trinco de piso



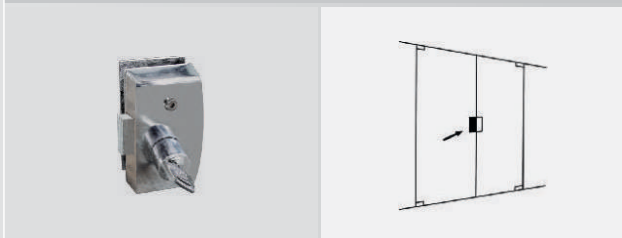
**1871**  
Fixador de porta rodapé



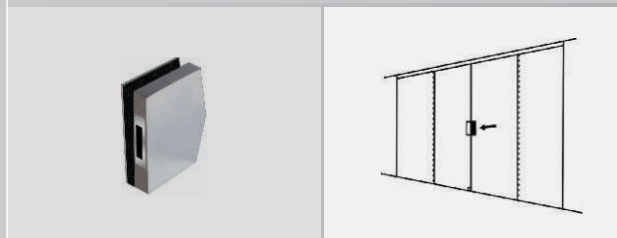
**1872**  
Fechadura de porta (piso)



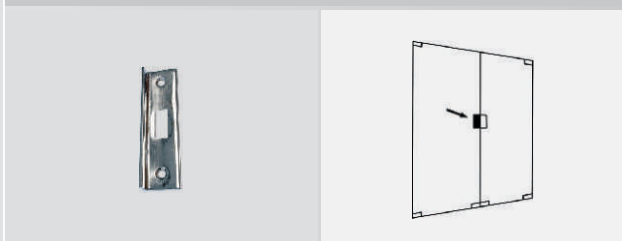
**3210**  
Fechadura central



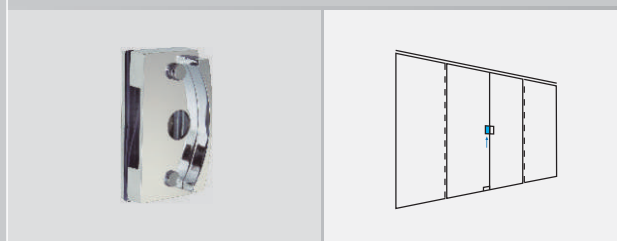
**3212**  
Contra fechadura sem aparador para 3210 e 3214



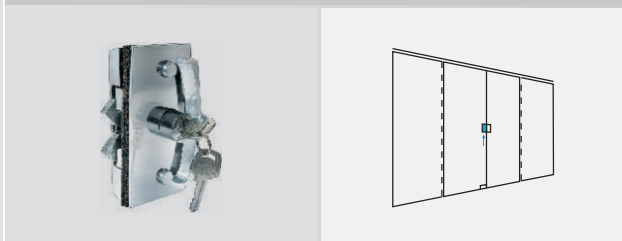
**3230**  
Espelho para fechadura com aparador para 3210 e 3214  
01.35.970



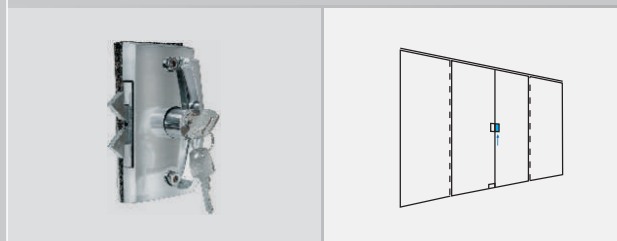
**3530**  
Fechadura para porta de correr sem miolo  
01.35.350



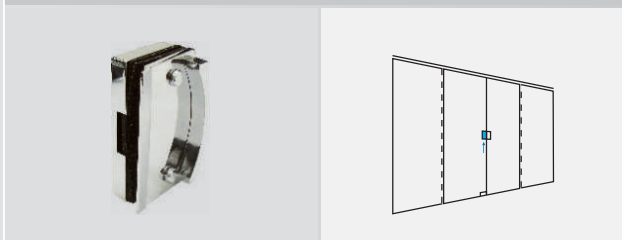
**3530**  
Fechadura para porta de correr  
01.35.075



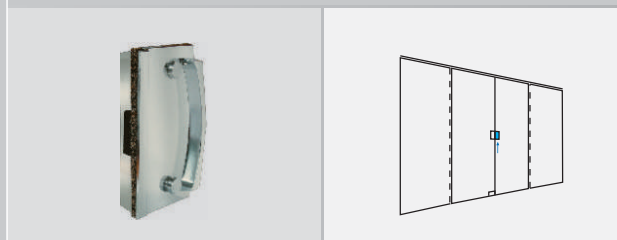
**3532**  
Fechadura para porta de correr sem cilindro externo  
01.35.075



**3534**  
Contra fechadura para porta de correr  
01.35.080



**3536**  
Contra fechadura sem puxador externo  
01.35.080



# FERRAGENS PARA TEMPERADOS

## Pino

para 1114 - pacote com 20 peças  
01.35.840



## N114

Bucha para 1114 - pacote com 100 peças  
01.35.850



## N115

Bucha para 1115 - pacote com 100 peças  
01.35.851



## B 201

Bucha para 201/203/209 - pacote com 100 peças  
01.35.800



## Conjunto parafuso e rosca

parafuso ZAMAC cromado de 20 mm  
para todas as ferragens, exceto: 114 / 3530 / 3534  
01.35.830



## Parafuso

LATÃO cromado parafuso de 17 mm  
Somente para ferragem 114  
01.35.831



## Conjunto parafuso e rosca

LATÃO cromado parafuso de 35 mm  
para todas as ferragens, exceto: 9114  
01.35.832



# CONJUNTO DE FERRAGENS



Nossos kits acompanham parafusos e buchas quando necessários

## Conjunto 01

Porta simples pivotante  
Cromada - 01.37.015  
Branca - 01.37.017

- 1201S - 1
- 1101S - 1
- 1103S - 1
- 1013S - 1
- 1520 - 1
- 1504A - 1



## Conjunto 01 MH

Porta simples pivotante para mola  
01.37.016

- 1101S 1
- 1103 1
- 1201S 1
- 1504A 1
- 1520 1



## Conjunto 02

Janela pivotante  
01.37.020

- 1201S - 2
- 1230 - 2
- 1335 - 1
- 1038 - 1



## Conjunto 03

Janela de correr quatro folhas  
01.37.025

- 1038 - 2
- 1335 - 2
- 1629J - 2



## Conjunto 04

Janela de correr duas folhas  
01.37.030

- 1038B - 1
- 1335 - 1
- 1629J - 1



## Conjunto 05

Box de abrir V/A  
Cromada - 01.37.035  
Branca - 01.37.036

- 1114 - 2
- 1629B - 1



# CONJUNTO DE FERRAGENS



Nossos conjuntos acompanham parafusos e buchas quando necessários

## Conjunto 06

Janela basculante pequena V/A  
01.37.040

- 1201S - 2
- 1230 - 2
- 1523 - 1
- 1801 - 1
- 1003 - 1
- 1003A - 2
- 1005 - 1



## Conjunto 07

Janela basculante Grande V/A  
01.37.045

- 1201S - 2
- 1231 - 2
- 1523 - 1
- 1801 - 1
- 1003 - 1
- 1003A - 2
- 1005 - 1



## Conjunto 08

Porta dupla pivotante  
01.37.050

- 1201S - 2
- 1101S - 2
- 1013S - 2
- 1103S - 2
- 1520 - 1
- 1531 - 1
- 1335 - 1
- 1038 - 1



## Conjunto 08 MH

Conjunto porta dupla pivotante para mola  
01.37.051

- 1201S - 2
- 1101S - 2
- 1103 - 2
- 1520 - 1
- 1531 - 1
- 1335 - 1
- 1038 - 1
- 1013 - 1



## Conjunto 09

Porta de correr V/V  
01.37.055

- 3530 - 1
- 3534 - 1



## Conjunto 10

Porta de correr V/A  
01.37.060

- 3530 - 1
- 3230 - 1



 Nossos kits acompanham parafusos e buchas quando necessários

### Conjunto 11

Conjunto de janela de correr linha 3000  
01.37.065

3532  
3536



### Conjunto 12

Conjunto de janela de correr linha 3000  
01.37.070

3532  
3230



### Conjunto 13

Janela basculante pequena V/V  
01.37.075

1003 - 1  
1003A - 2  
1005 - 1  
1523 - 1  
1230 - 2  
1123 - 2  
1801 - 1



### Conjunto 14

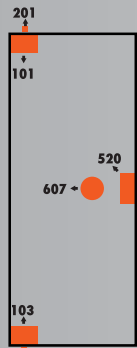
Duas janelas basculante e uma Fixa  
01.37.080

1003 - 2  
1003A - 4  
1005 - 2  
1523 - 2  
1230 - 4  
1123 - 2  
1801 - 2  
1201S - 2

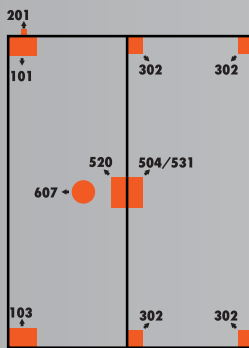
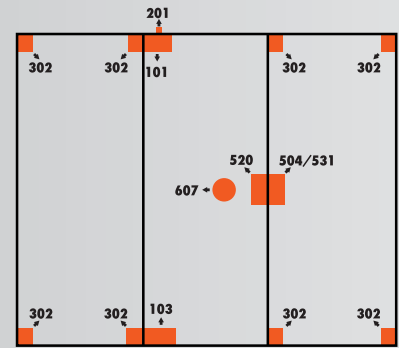
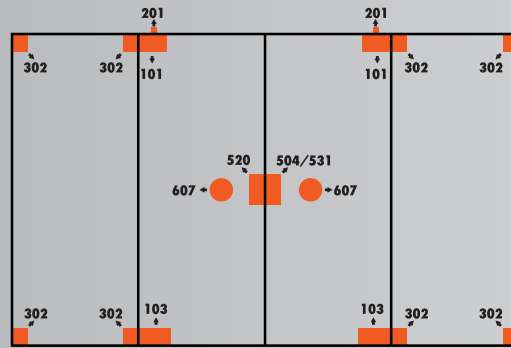


# APLICATIVOS FERRAGENS PARA TEMPERADO

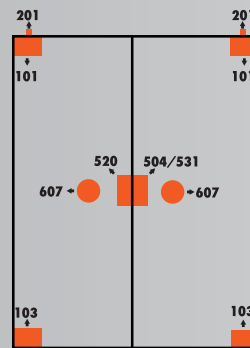
FERRAGENS



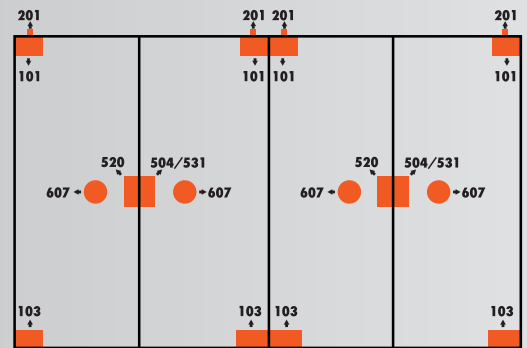
013/012



013/012

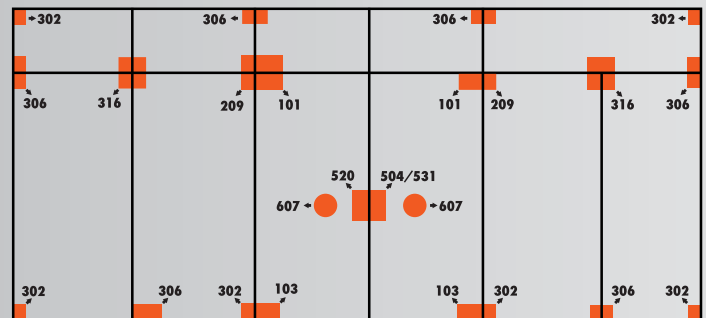
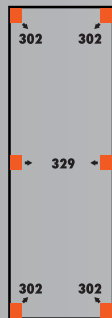


013/012



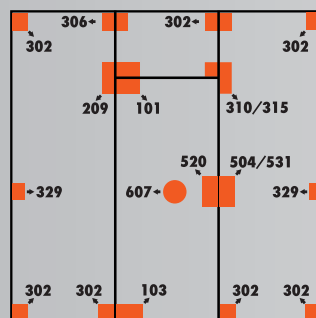
013/012

013/012

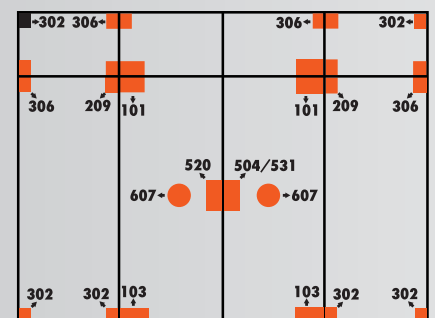


013/012

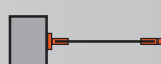
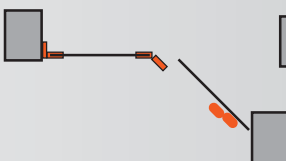
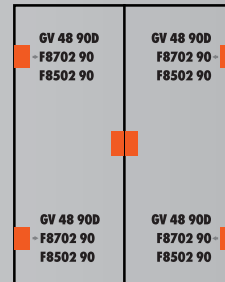
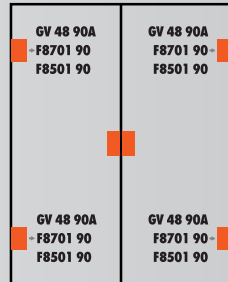
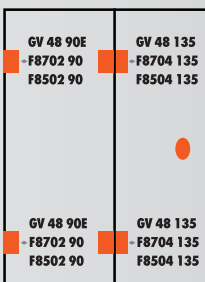
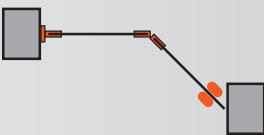
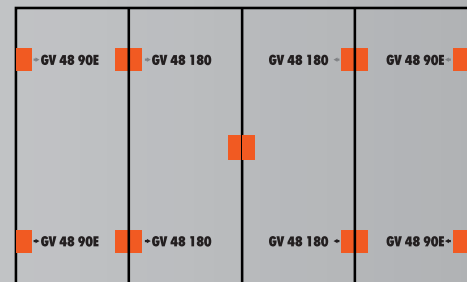
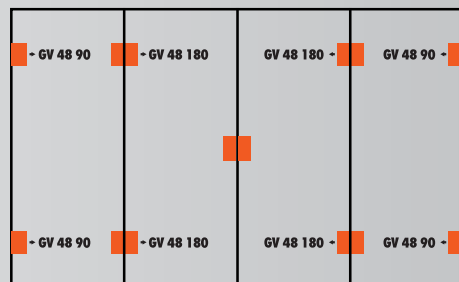
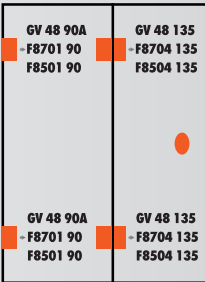
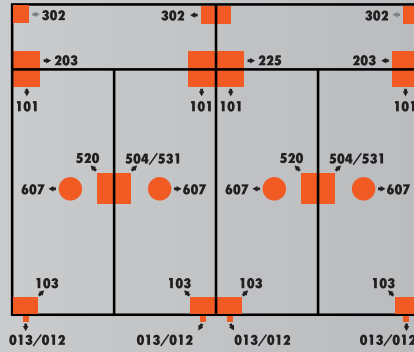
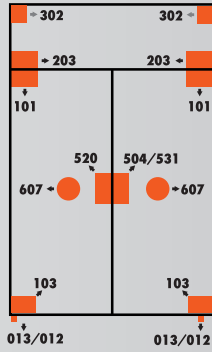
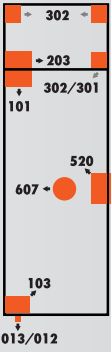
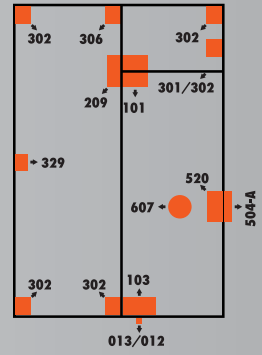
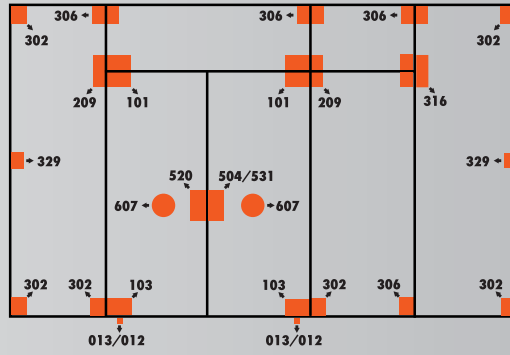
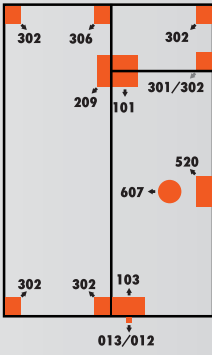
013/012



013/012



013/012




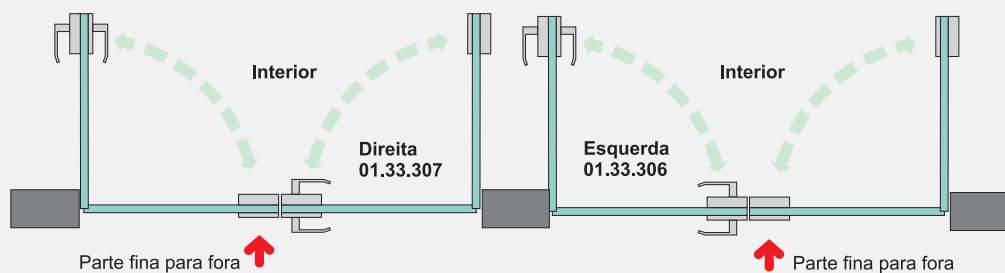
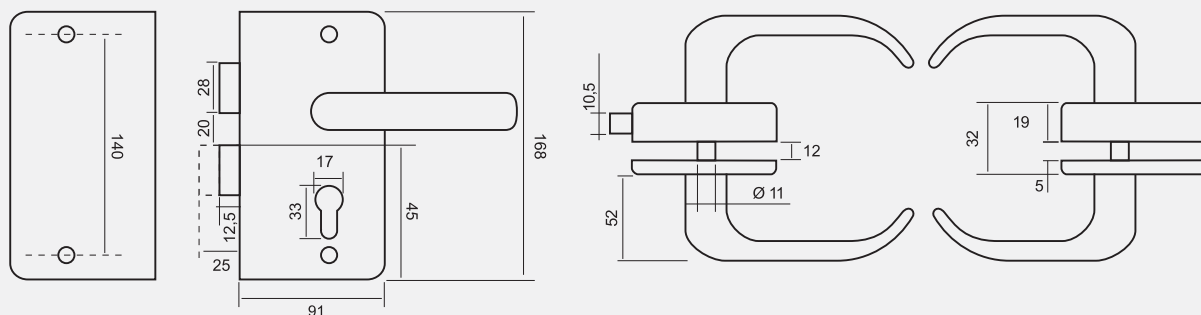


# FECHADURAS

**Fechadura 8118 Dupla V/V ZAMAC - acabamento aço escovado - para vidro de 8 a 12 mm**  
esquerda 01.33.306  
direita 01.33.307




 Maçaneta móvel  
Chave externa multiponto trinco interno

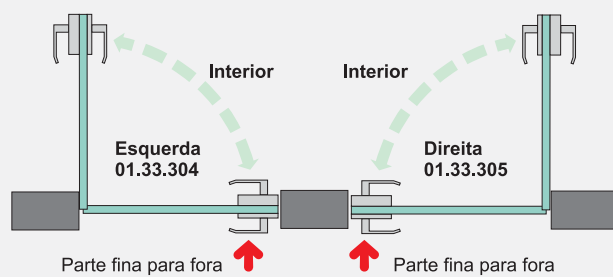
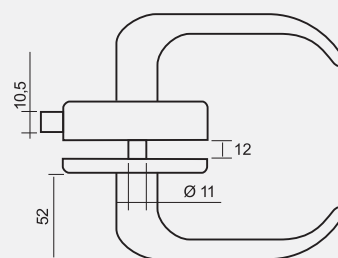
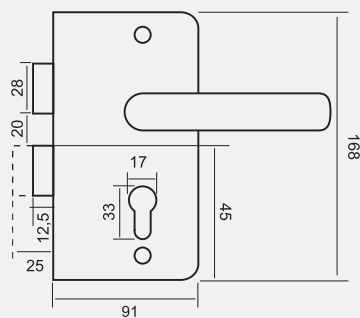


 **Atenção:** antes de iniciar qualquer recorte, consulte nosso departamento técnico.

**Fechadura 8118 Simples V/A ZAMAC - acabamento aço escovado** - para vidro de 8 a 12 mm  
 esquerda 01.33.304  
 direita 01.33.305



 Maçaneta móvel  
 Chave externa multiponto trinco interno



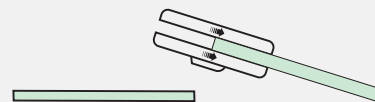
# FECHADURAS

## Fechadura FC 07 V/V Aço escovado

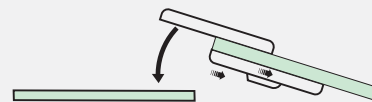
porta de abrir para vidros 10 mm (não necessita recortar o vidro)  
01.33.019



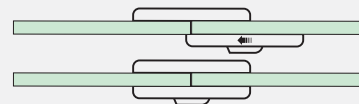
1º - Encaixe a abertura da fechadura na borda do vidro



2º - Com auxílio da chave, deslize o módulo de bloqueio para a direita, e feche a porta.



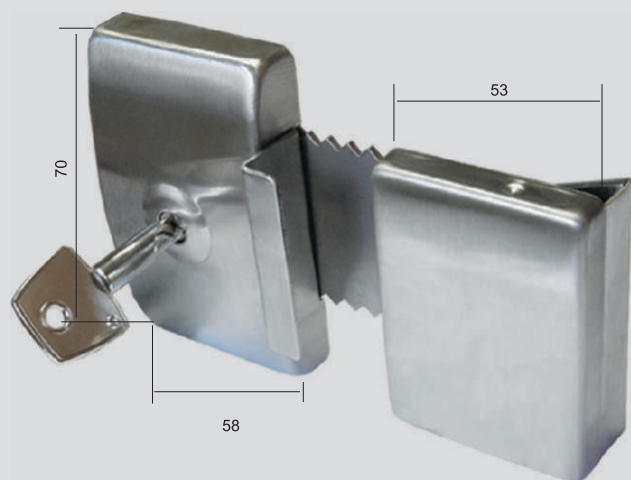
3º - Remova a chave e deslize o módulo de bloqueio para a esquerda até ouvir um clic. O fechamento é automático.



Atenção: antes de iniciar qualquer recorte, consulte nosso departamento técnico.

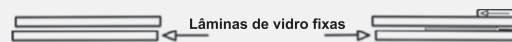
**Fechadura FC 09 V/V Aço escovado**

porta de correr para vidros 10 mm (não necessita recortar o vidro)  
01.33.020



Transpasse de 100 mm

1º - Instale o módulo de encaixar na borda da lâmina de vidro móvel direita, com a lâmina serrilhada voltada para o espaço entre as lâminas de vidro fixa e móvel, o módulo de encaixar deverá permanecer instalado na borda do vidro de forma permanente.



2º - Movimente a lâmina de vidro esquerda no sentido fechar e acione os ferrolhos de segurança superior e inferior e movimente a lâmina de vidro direita no sentido oposto. Completada a operação, parte da lâmina serrilhada ficará exposta na face da lâmina de vidro móvel direita, pelo lado externo.



3º - Introduza a lâmina serrilhada na fenda existente na base inferior do módulo de bloqueio e deslize-o sobre a lâmina serrilhada até alcançar a borda da lâmina de vidro fixa. O fechamento é automático, bloqueando a lâmina de vidro móvel na borda da lâmina de vidro fixa no sentido fechada.

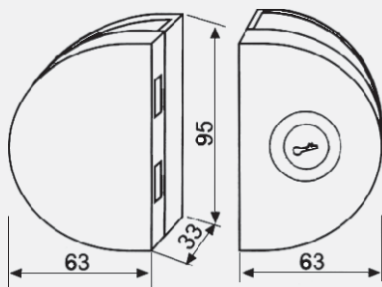


# FECHADURAS DE SOBREPOR

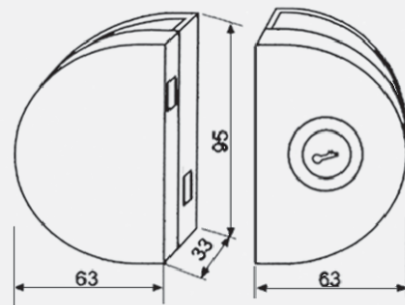
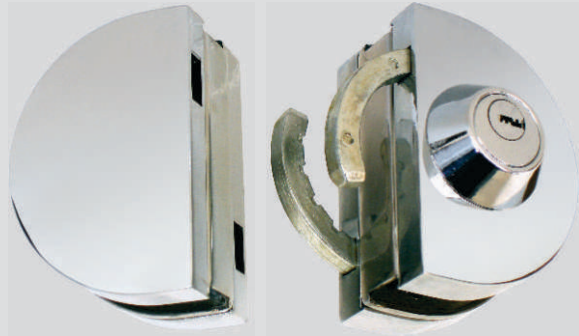


Não necessita furar o vidro para instalar. Ideal para lojas e shoppings

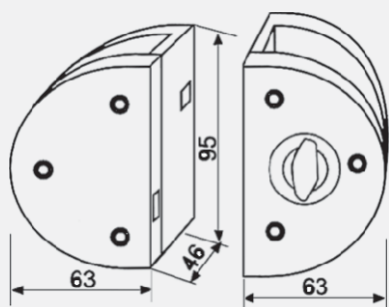
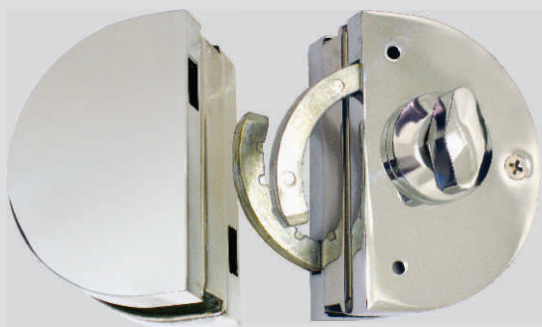
**Fechadura de sobrepôr FE 05 V/V aço inox polido**  
para porta de abrir - vidros de 10 a 12 mm  
fechamento externo chave  
01.33.021



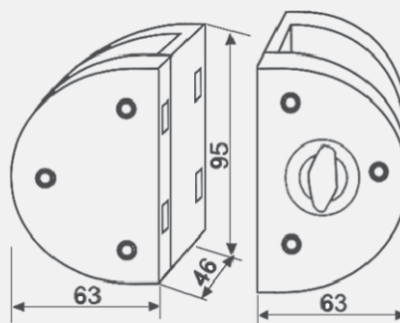
**Fechadura de sobrepôr FE 10 V/V aço inox polido**  
porta de abrir e correr - vidros 10 a 12 mm  
fechamento interno/externo (chave/chave)  
01.33.022



**Fechadura de sobrepor FE 09A V/V aço inox polido**  
 para porta de abrir e correr - vidros de 10 a 12 mm  
 fechamento interno/externo trinco/chave  
 01.33.025



**Fechadura de sobrepor FE 09A V/V aço inox escovado**  
 porta de abrir e correr - vidros de 10 a 12 mm  
 fechamento interno/externo trinco/chave  
 01.33.027

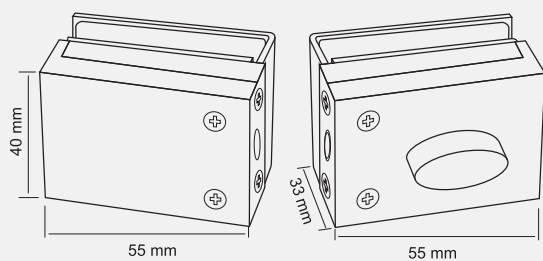


# FECHADURAS DE SOBREPOR

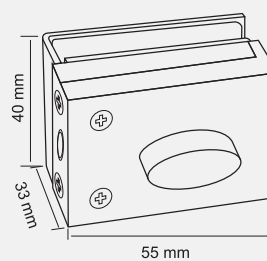


Não necessita furar o vidro para instalar. Ideal para lojas e shoppings

**Fechadura de encaixe dupla F9503**  
V/V Zamac acabamento aço polido  
para vidros de 10 a 12 mm  
01.24.111



**Fechadura de encaixe simples F9504**  
V/A Zamac acabamento aço polido  
para vidros de 10 a 12 mm  
01.24.121





**Fechadura elétrica HDL V/A PV 90 inox cromado**  
 Sta Marina 1R 01.33.032  
 Blindex 1F 01.33.034



**Fechadura elétrica HDL V/V PV 90 inox cromado**  
 Santa Marina 2R 01.33.033  
 Blindex 2F 01.33.035



**Fonte de Alimentação HDL TRA400/B**  
 com botão  
 01.33.030



**Fonte de Alimentação HDL TRA400**  
 sem botão  
 01.33.031



# PUXADORES

PUXADORES

**Puxador Mod. 306/627 inox polido**  
Ø 25 x 300 01.24.026  
Ø 32 x 300 01.39.013



**Puxador GDS 629 inox polido**  
Ø 32 x 315 mm entre eixos  
01.39.014



**Puxador GDS 639 inox polido**  
Ø 32 x 300 mm entre eixos  
01.39.017



**Puxador GDS 641 inox polido**  
Ø 32 x 300 mm entre eixos  
01.39.018



O Ø do furo do parafuso é de 12 mm com folga já inclusa.

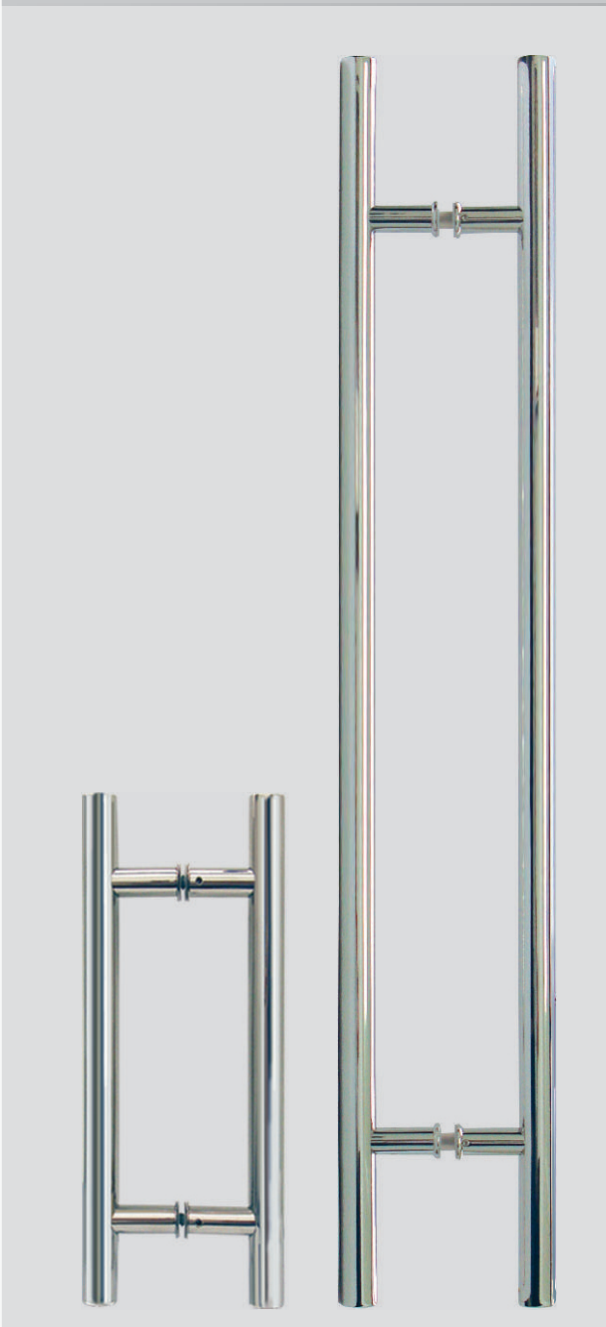
**Puxador YG 645 Inox polido**

Ø 38 x 275 x 600 mm  
01.24.103



**Puxador Mod. 406 / 633 inox polido**

Ø 32 x 300 x 450 01.24.063  
Ø 32 x 425 x 600 01.39.026  
Ø 38 x 825 x 1000 01.39.027  
Ø 38 x 900 x 1200 01.39.028  
Ø 38 x 1020 x 1500 01.39.029



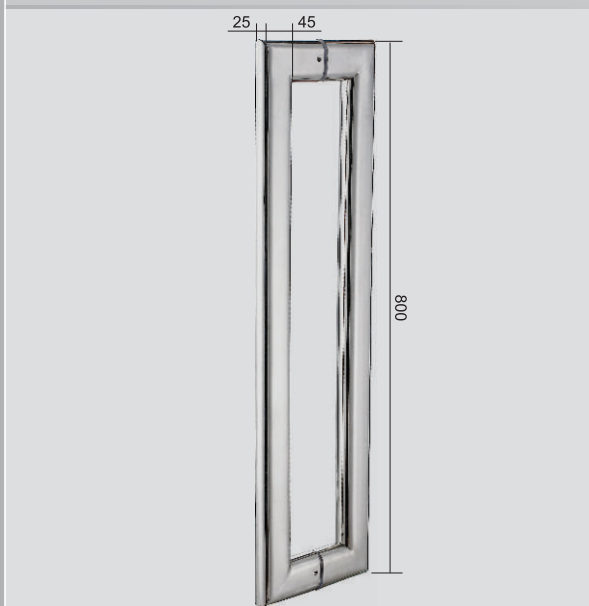
**Puxador Mod. 506 inox polido**

Ø 26 x 300 x 550 mm  
01.24.100



# PUXADORES

**Puxador YG 908** Inox escovado  
entre eixos 755 mm  
01.24.099



**Puxador YG 908** entre eixos 555 mm  
Tabaco 01.24.096  
Inox polido 01.24.098  
Inox escovado 01.24.400



**Puxador GDS 655** inox polido  
Ø 38 x 500 x 740 mm  
YG 01.24.104



**Puxador YG 87** Inox polido  
400 x 600 mm  
01.39.015



O Ø do furo do parafuso é de 12 mm com folga já inclusa.

**Puxador YG 812 inox polido e tabaco**  
300 x 400 mm  
01.24.090



**Puxador 406 FL 406 Inox polido**  
Ø 25 x 200 x 300 mm  
01.39.024



**Puxador GDS 646 Inox polido**  
Ø 38 x 245 x 525 mm  
01.39.050



**Puxador GDS 646 Inox escovado e polido**  
Ø 38 x 245 x 525 mm  
01.24.109



# PUXADORES

PUXADORES

**Puxador FL 187 Inox polido**  
Ø 25 x 200 x 300 mm  
01.24.360



**Puxador FL 187 Inox polido**  
Ø 25 x 300 x 450 mm  
01.24.361



**Puxador FL 602 Inox polido**  
25 x 25 x 200 x 300 mm  
01.24.357



**Puxador FL 602 Inox polido**  
25 x 25 x 300 x 450 mm  
01.24.358



O Ø do furo do parafuso é de 12 mm com folga já inclusa.

**Puxador 646 inox polido entre eixos ajustável**  
Ø25 x 450 mm  
01.24.150



**Puxador 646 inox polido entre eixos ajustável**  
Ø32 x 600 mm  
01.24.151



**Puxador 105 inox polido**  
Ø22 x Ø32 x 203 x 300 mm  
01.24.152



**Puxador 105 inox polido**  
Ø22 x Ø32 x 300 x 400 mm  
01.24.153

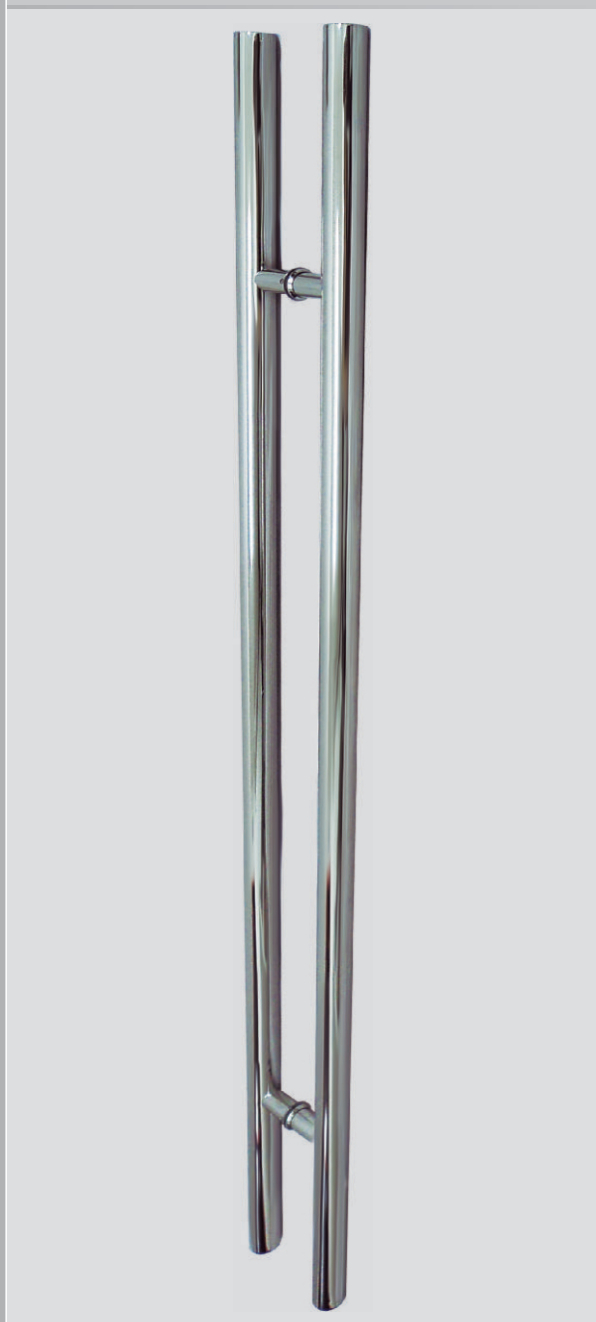




# PUXADORES

PUXADORES

**Puxador GDS 406/633 Inox polido**  
38 x 1020 x 1500 mm  
01.39.029



**Puxador GDS 406/633 Inox escovado**  
38 mm x 1020 x 1500 mm  
01.39.045



O Ø do furo do parafuso é de 12 mm com folga já inclusa.

### Puxador YG 887 Inox polido

38 x 25 x 362 mm entre furos 01.24.101

38 x 25 x 1162 mm entre furos 01.24.106

38 x 25 x 1762 mm entre furos 01.24.107

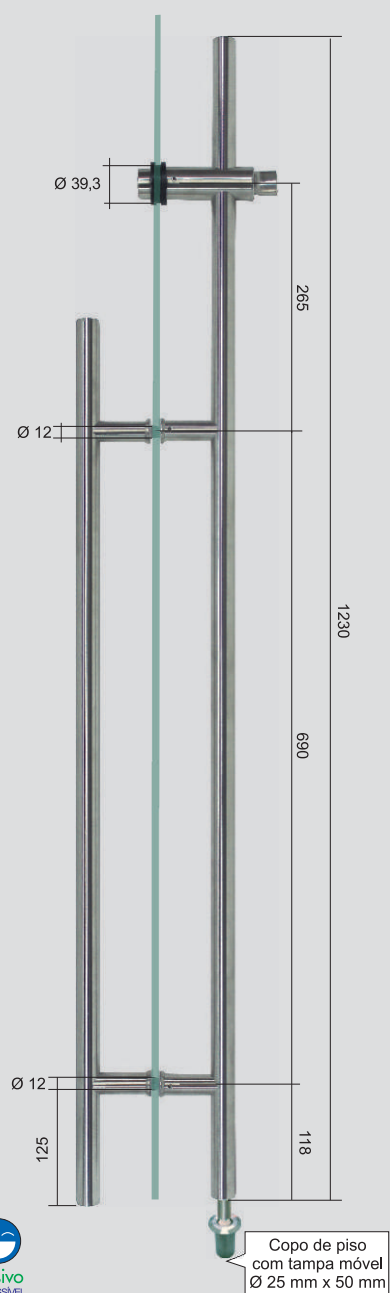


### Puxador OF-H1 Inox escovado

Puxador com fechadura

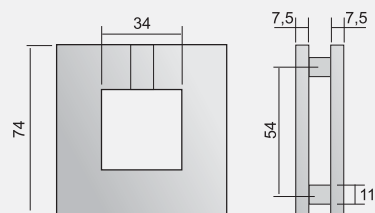
Ø 25 x 1335 mm - vidros de 8 a 12 mm

01.24.060

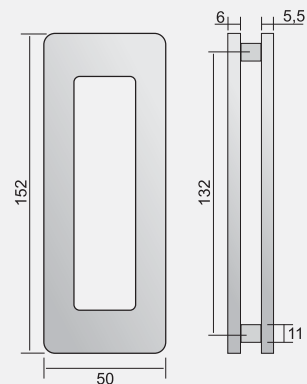


# PUXADORES

**Puxador SKR-06 inox escovado** ideal para portas de correr  
01.24.359



**Puxador SKR-05 inox escovado** ideal para portas de correr  
01.24.356

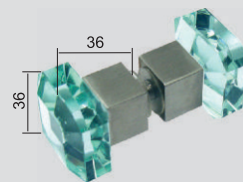


**Puxador SGK 01 aço inox e vidro lapidado**  
01.72.009



Indicado para box

**Puxador SGK 02 aço inox e vidro lapidado**  
01.72.010

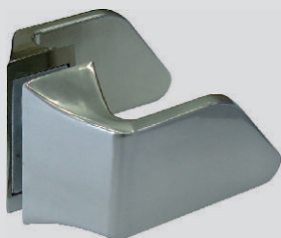


Indicado para box

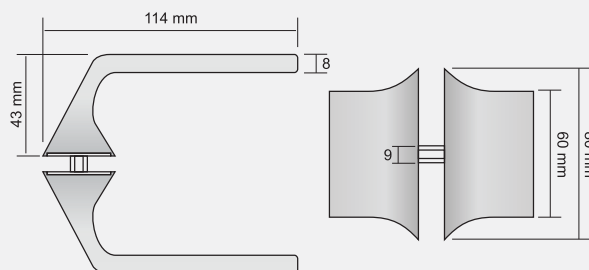


O Ø do furo do parafuso é de 12 mm com folga já inclusa.

**Puxador YG 2060 zamac acabamento aço escovado**  
01.39.090



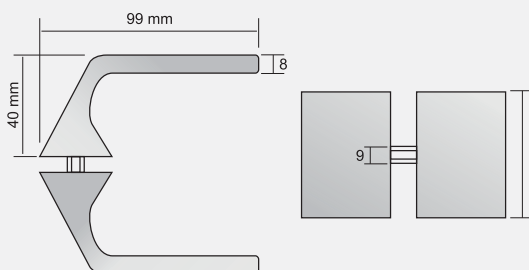
Para porta de um furo só



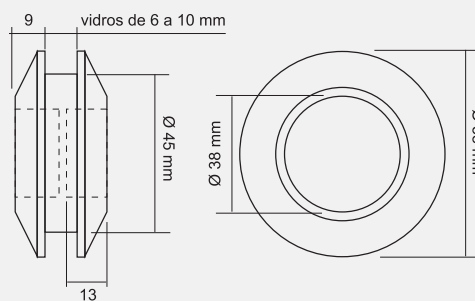
**Puxador YG 2060B zamac acabamento aço escovado**  
01.39.100



Para porta de um furo só



**Puxador redondo SF04 inox escovado para box ou porta de correr**  
01.72.008



# PUXADORES

PUXADORES

**Puxador 817**  
**LATÃO cromado**  
Ø 10 mm furação  
01.39.817



**Puxador 849**  
**LATÃO cromado**  
Ø 10 mm furação  
01.39.849



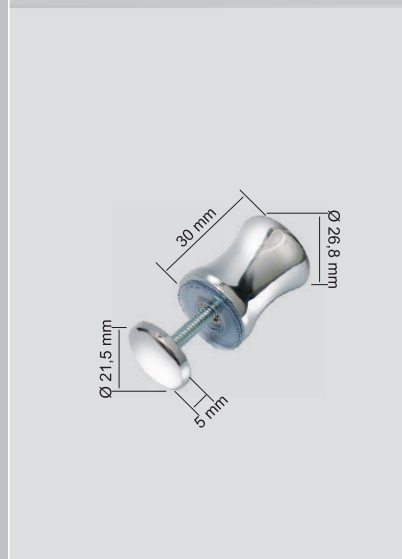
**Puxador 850**  
**LATÃO cromado**  
Ø 10 mm furação  
01.39.850



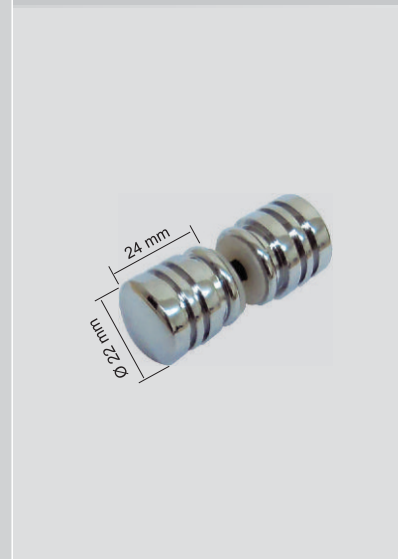
**Puxador duplo GV**  
**Zamac cromado** para box / janela  
01.35.861



**Puxador simples GV**  
**Zamac cromado** para box / janela  
Ø 6 mm furação - parafuso 30 mm  
01.35.860



**Puxador FS079**  
**Aluminio cromado** para box / janela  
01.24.083

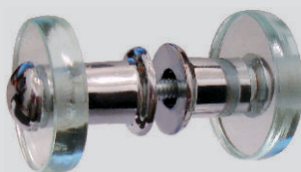


O Ø do furo do parafuso é de 12 mm com folga já inclusa.

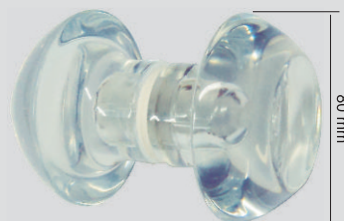
**Puxador de vidro para janela com prolongador em ABS**  
**Incolor/Cromado**  
Furação Ø 5 mm  
01.24.366



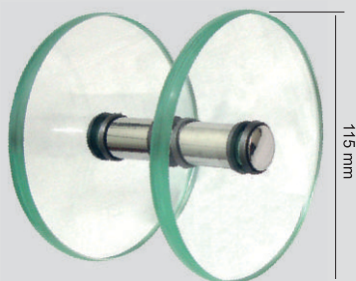
**Puxador de Vidro para box com prolongador em ABS**  
**Incolor/Cromado**  
Vidro até 10 mm - Parafuso 3/16"  
Furação Ø 5 mm  
01.24.370



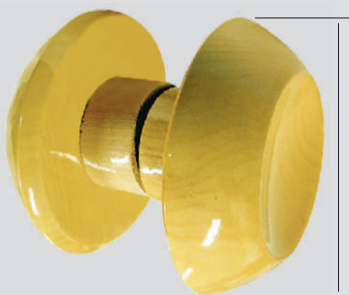
**Puxador médio em resina**  
Incolor 01.24.015  
Fume 01.24.016



**Puxador de vidro redondo com prolongador** - Vidros de 10 mm  
incolor/crom. 01.24.022  
verde/crom. 01.24.023  
fume/preto 01.24.024  
bronze/bronze 01.24.025



**Puxador de Madeira**  
Marfim (foto) 01.24.002  
Mogno (marrom médio) 01.24.003  
Imbuia (marrom escuro) 01.24.001



**Puxador grande em resina**  
Incolor 01.24.008  
Fume 01.24.009




# MOLAS HIDRÁULICAS

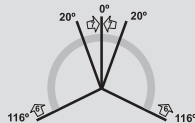
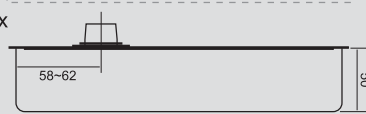
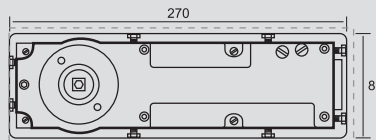
## Mola de Piso Hidráulica GDS 8100 (Eixo Santa Marina que pode ser trocado por Blindex) 01.45.114

### GDS 8100

GLASS VETRO DOOR SYSTEM

Trava para manter a porta aberta a 90°  
Eixo Fixo Santa Marina - pode ser trocado por Blindex  
Ângulo Máximo de abertura 105°  
Peso Máximo da Porta 110 Kg  
Largura Máxima da Porta 1000 mm  
Dois controles de velocidade para fechamento

 Mola pré ajustada para porta de 70 kg  
Mola de padrão PEQUENO




Eixo Santa Marina que pode ser trocado por Blindex

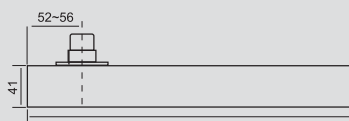
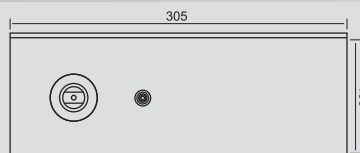
## Mola de Piso Hidráulica GDS 8200 01.45.107

### GDS 8200

GLASS VETRO DOOR SYSTEM

Trava para manter a porta aberta a 90°  
Eixo Fixo Santa Marina  
Ângulo Máximo de abertura 105°  
Peso Máximo da Porta 110 Kg  
Largura Máxima da Porta 1100 mm  
Dois controles de velocidade de fechamento

 Mola pré ajustada para porta de 70 kg

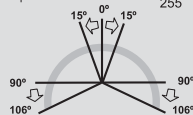
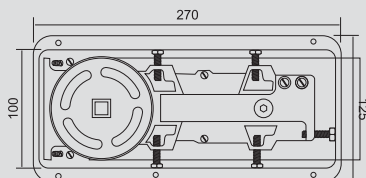


## Mola de Piso Hidráulica GDS 8300 Tampa em aço inox escovado 01.45.050

### GDS 8300

GLASS VETRO DOOR SYSTEM

Trava para manter a porta aberta a 90°  
Eixo Fixo Santa Marina  
Ângulo Máximo de abertura 106°  
Peso Máximo da Porta 75 Kg  
Medidas Máxima da Porta 800 x 2000 mm  
Dois controles de velocidade para fechamento





### Conjunto Mola integrada inferior hidráulica e dobradiça pivotante

para porta vidro

Escovado - 01.72.060

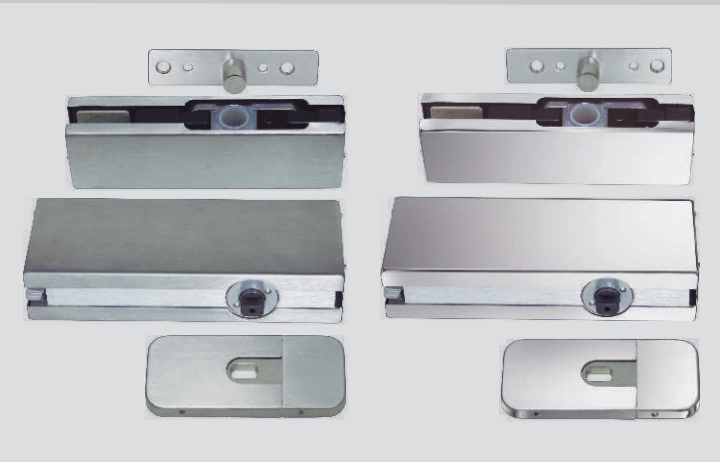
Polido - 01.72.061

### Dobradica hidraulica OCFH-100

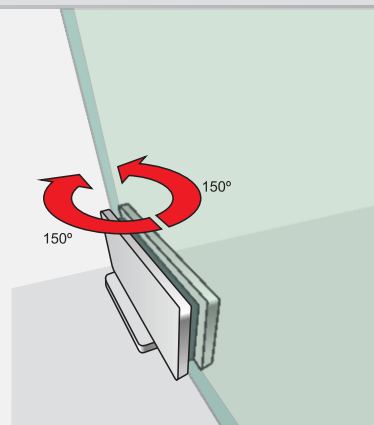
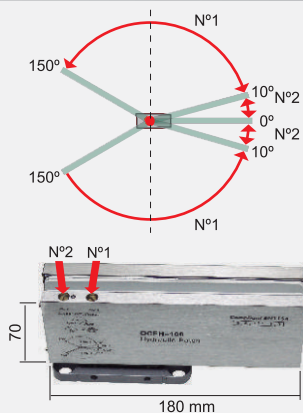
para porta de vidro

Escovado - 01.34.205

Polido - 01.34.206



- Durabilidade: mais de 500.000 ciclos testados
- Nenhum vazamento de graxa ou óleo ao redor da porta
- Não precisa embutir no piso
- Apenas 4 pequenos furos no piso para instalação
- Sem acumulo de sujeira e água abaixo do piso
- Peso máximo da porta 100 kg
- Largura adequada da porta: 750 a 1000 mm
- Espessura da porta apropriada: 8 a 13 mm
- Instalação rápida e fácil
- Com base ajustável
- Substitui a mola convencional de piso
- Regulagem com duas velocidades de fechamento
- Medidas 180 x 70 mm
- 6 meses de garantia



### Mola aérea GDS 4000 Cinza

01.45.012

- Peso da porta de 30 ~ 45 Kg
- 2 controles de velocidades para fechamento
- Largura máxima da porta até 1100 mm
- Trava para manter a porta aberta a 90°
- Para portas de alumínio e madeira



### Adaptador para mola aérea Cinza

01.45.015





# SPIDERS



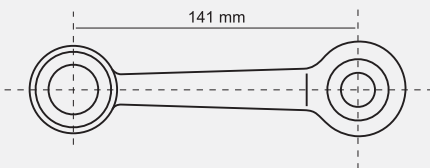
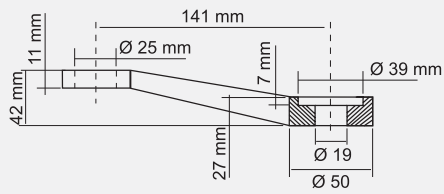
Cada garra suporta até 130 kg



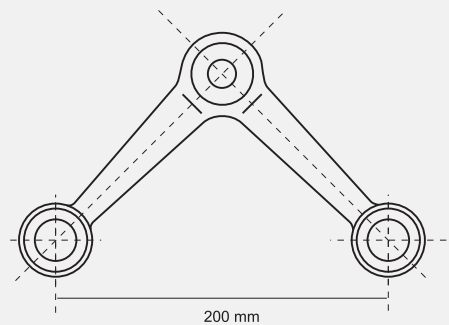
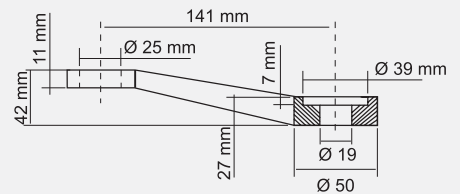
Arruela com furo regulável (deslizantes)



**Spider S2001 AÇO INOX 304 polido**  
01.40.001

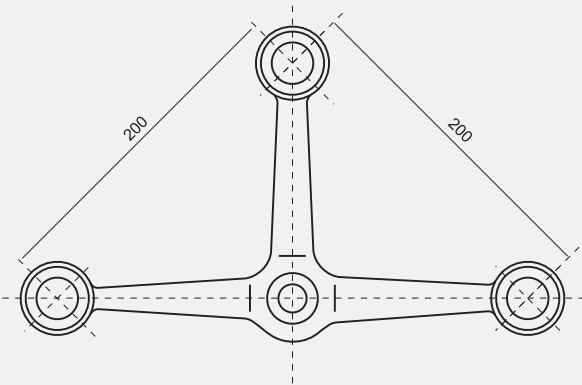
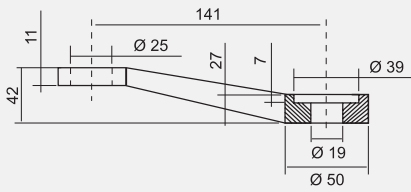


**Spider S2002 AÇO INOX 304 polido**  
01.40.002

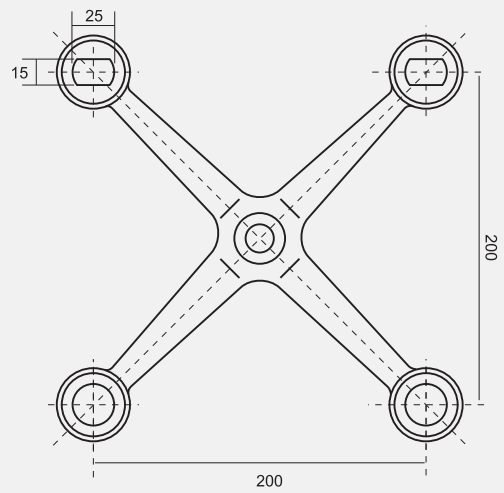
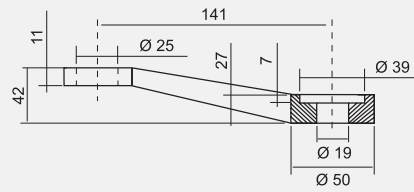


Atenção: antes de iniciar qualquer recorte, consulte nosso departamento técnico.

Spider S2003 AÇO INOX 304 polido  
01.40.003



Spider S2004 AÇO INOX 304 polido  
01.40.004



# SPIDERS

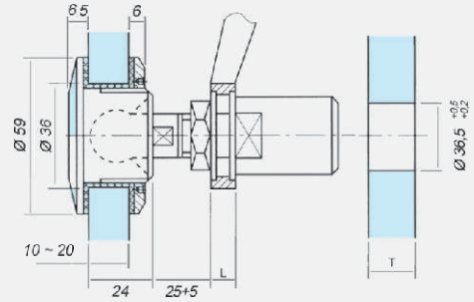
SPIDERS



Cada garra suporta até 130 kg

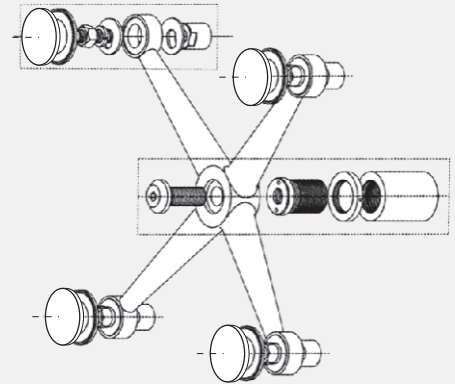
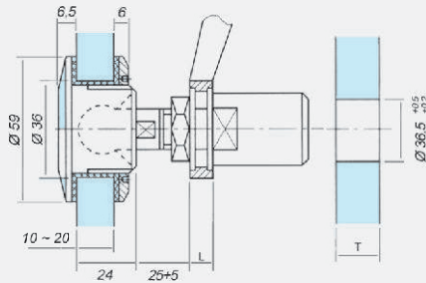
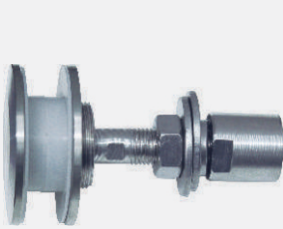
## SZ0A

parafuso articulado de 60 mm (pode ser vendido separadamente)  
01.40.005



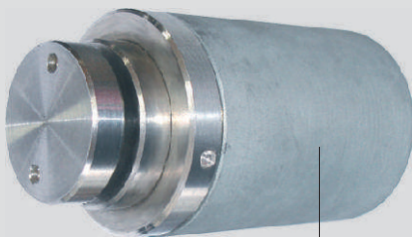
## SZ0A

Parafuso articulado de 60 mm acompanha as spiders



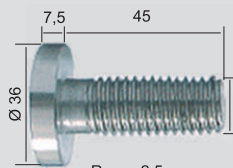
## ST0A

Bujão de fixação em aço carbono acompanha as spiders (podem ser vendidos separadamente)  
01.40.006

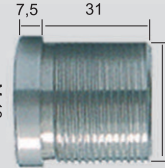


**AÇO CARBONO**

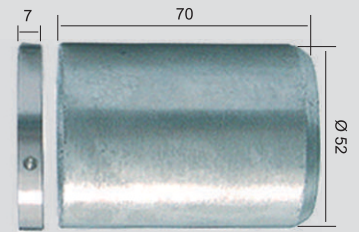
### VISTA EXPLODIDA



Rosca 2,5 mm  
entre cumes



Rosca 2 mm  
entre cumes



Atenção: antes de iniciar qualquer recorte ou furação, consulte nosso departamento técnico.



**EXEMPLOS DE FIXAÇÃO: SISTEMA DE FIXAÇÃO SPIDER EM COLUNA TUBULAR**



Obs.: O tamanho do bujão é que demandará a distância entre a coluna e a chapa de vidro, ou seja, o bujão pode ser cortado conforme a necessidade de distanciamento



Para tubos de aço inox  
A solda que deve ser utilizada, é a solda **TIG**

FIG. 01

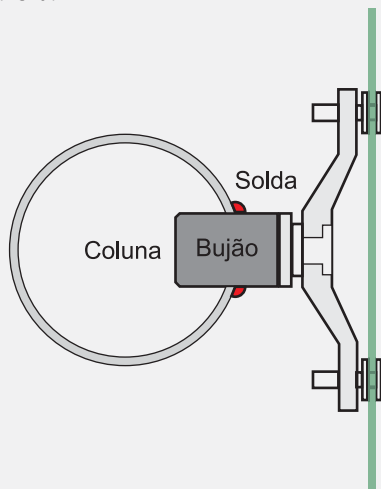


Figura 01  
A fixação pode se dar com a introdução do bujão dentro da coluna tubular

FIG. 02

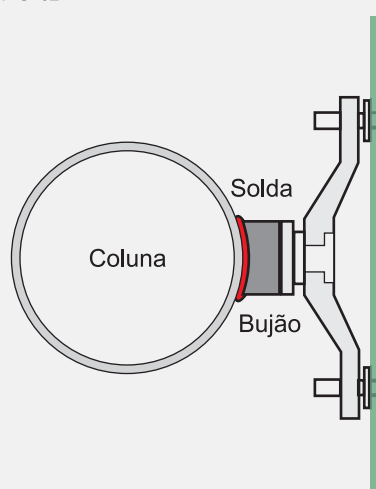


Figura 02  
A fixação pode se dar com a solda do bujão na superfície da coluna tubular

**EXEMPLOS DE FIXAÇÃO: SISTEMA DE FIXAÇÃO SPIDER EM COLUNA QUADRADA / RETANGULAR**

FIG. 01

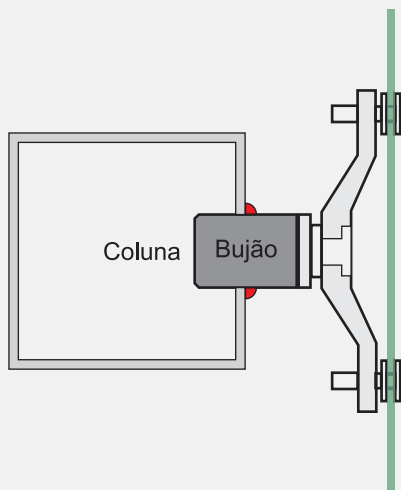


Figura 01  
A fixação pode se dar com a introdução do bujão dentro da coluna quadrada / retangular

FIG. 02

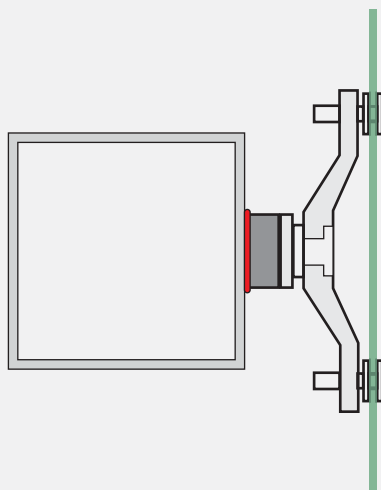


Figura 02  
A fixação pode se dar com a solda do bujão na superfície da coluna quadrada / retangular

FIG. 03

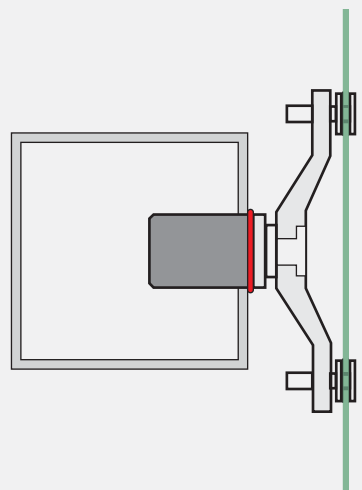


Figura 03  
A fixação pode se dar com o bujão totalmente introduzido dentro da coluna, soldando-se apenas o anel de suporte do bujão

# SPIDERS

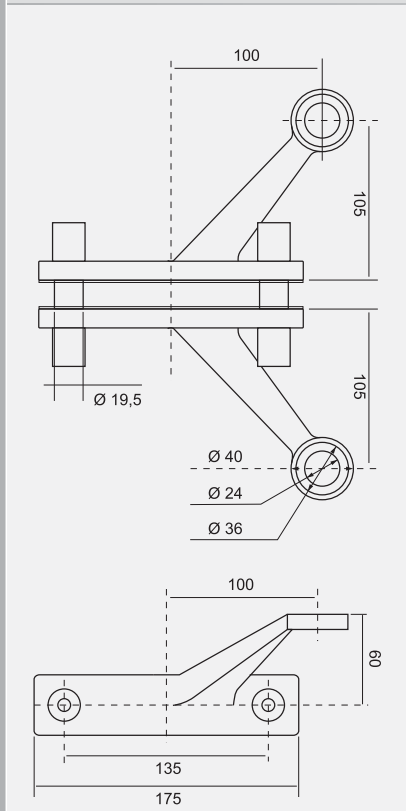


Articulação que possibilita ampla angulação  
Cada garra suporta até 110 kg

SPIDERS

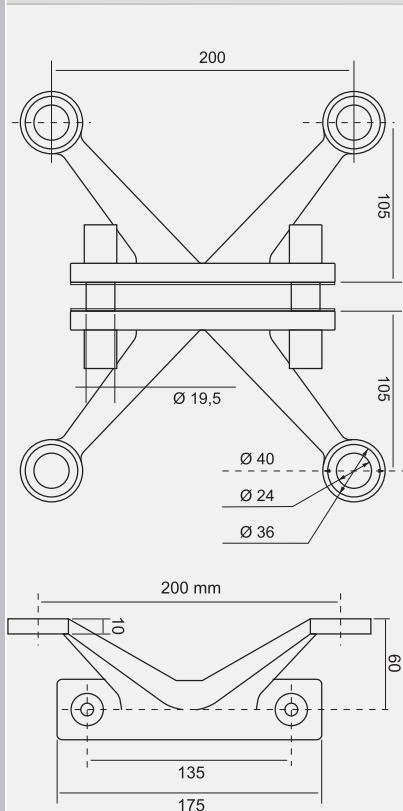
## Spider X2002-3 V/V

vidros coluna de 15 mm até 20 mm  
vidros frontais de 10 mm até 20 mm  
01.40.044



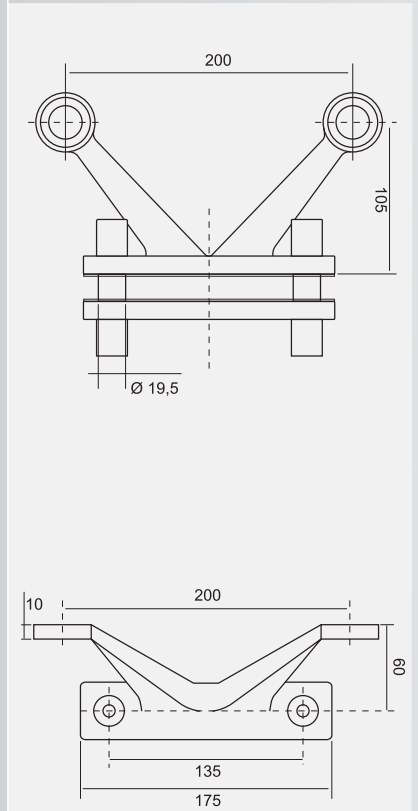
## Spider X2001-1 V/V

vidros coluna de 15 mm até 20 mm  
vidros frontais de 10 mm até 20 mm  
01.40.040



## Spider X2001-5 V/V

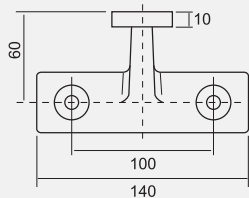
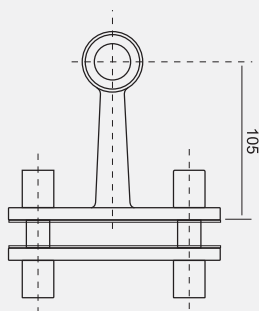
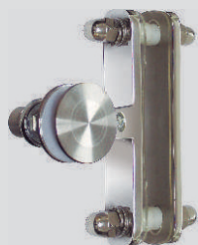
vidros coluna de 15 mm até 20 mm  
vidros frontais de 10 mm até 20 mm  
01.40.043



Atenção: antes de iniciar qualquer recorte, consulte nosso departamento técnico.

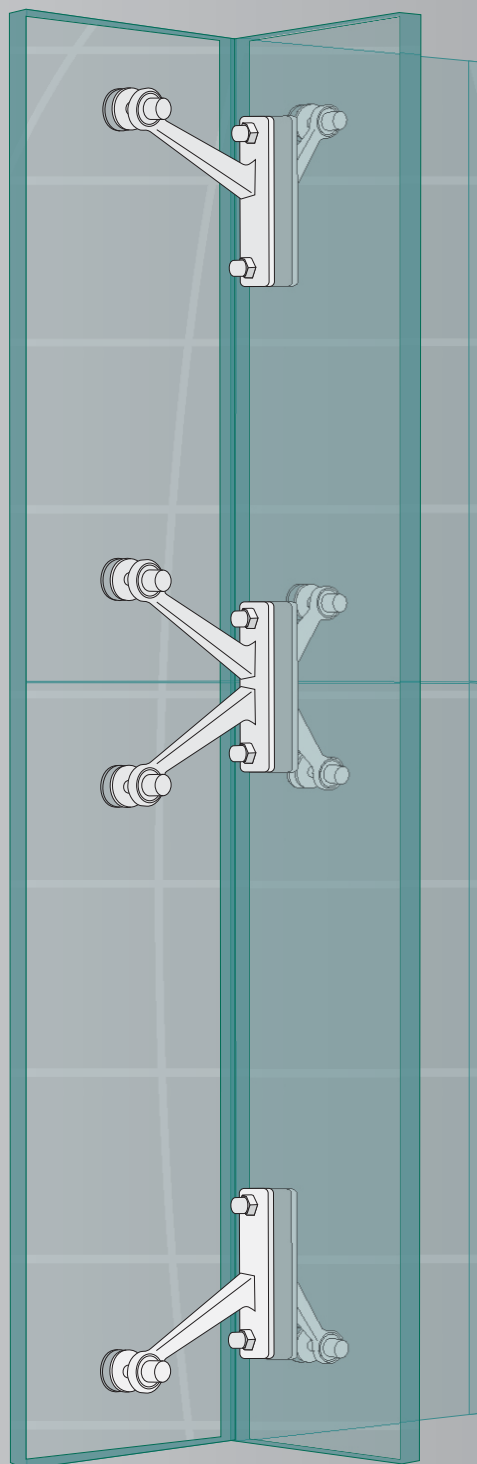
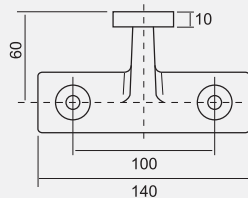
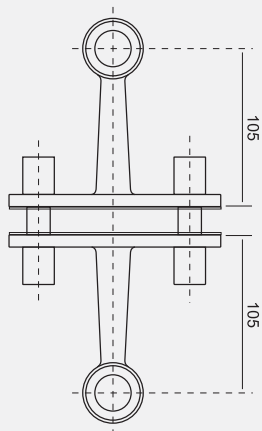
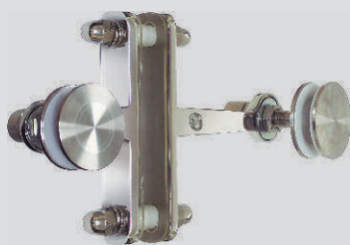
**Spider X2004-5 V/V**

vidros coluna de 15 mm até 20 mm  
vidros frontais de 10 mm até 20 mm  
01.40.042



**Spider X2004-4 V/V**

vidros coluna de 15 mm até 20 mm  
vidros frontais de 10 mm até 20 mm  
01.40.041



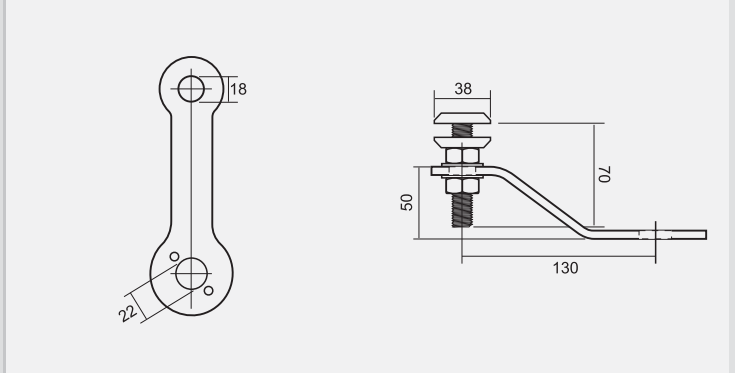
# SPIDERS



Indicado para vitrinas, fachadas e em montagens de estandes.  
Cada garra suporta até 80 Kg.

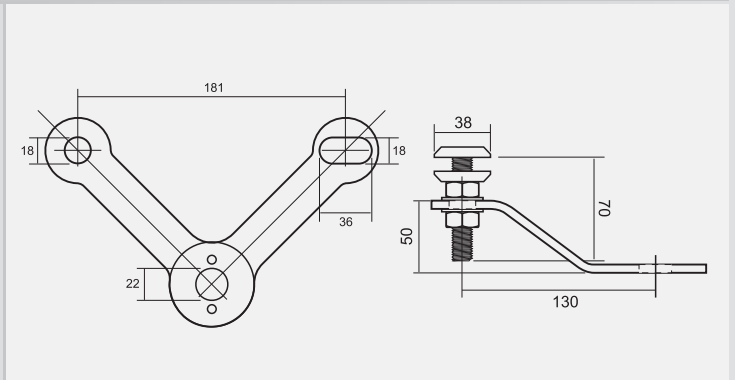
## Spider 01 inox polido 1 haste

Suporta até 80 kg por garra aço inox 304 (área interna e externa) vidros de 12 a 20 mm - não acompanha bujão e parafuso central  
02.40.007



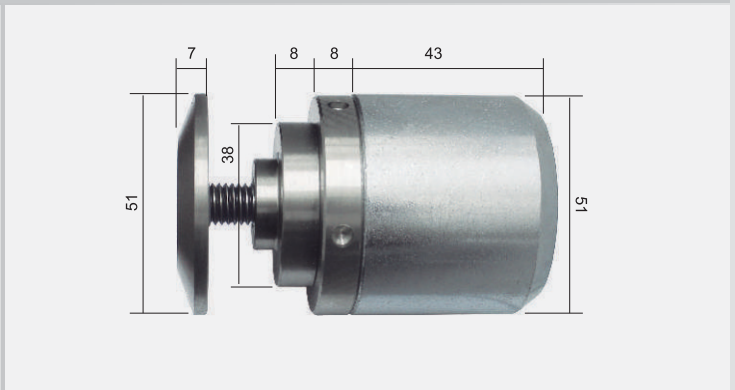
## Spider 02 inox polido 2 haste

Suporta até 80 kg por garra aço inox 304 (área interna e externa) vidros de 12 a 20 mm - não acompanha bujão e parafuso central  
02.40.008



## Bujão inox para fixação de spider

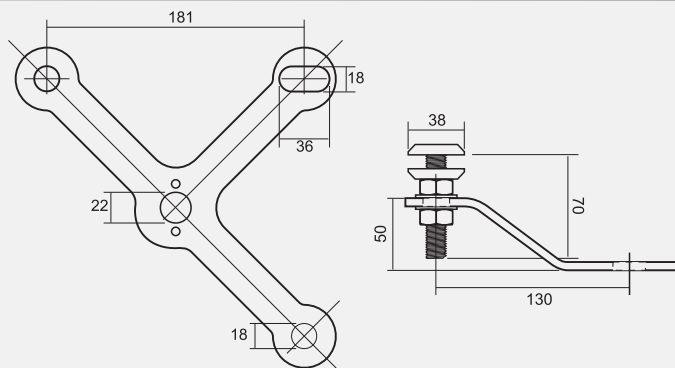
02.40.020



Atenção: antes de iniciar qualquer recorte, consulte nosso departamento técnico.

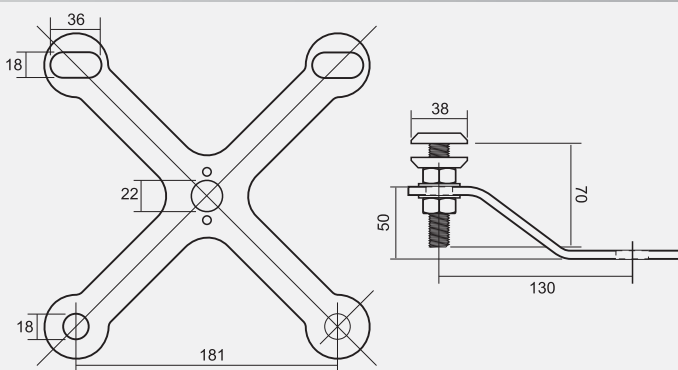
**Spider 03 inox polido 3 haste**

Suporta até 80 kg por garra aço inox 304 (área interna e externa) vidros de 12 a 20 mm - não acompanha bujão e parafuso central  
02.40.009



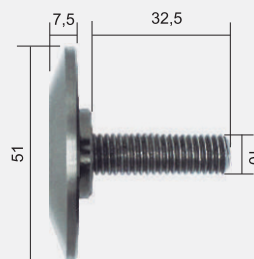
**Spider 04 inox polido 4 haste**

Suporta até 80 kg por garra aço inox 304 (área interna e externa) vidros de 12 a 20 mm - não acompanha bujão e parafuso central  
02.40.010



**Parafuso em inox para fixação de spider**

02.40.015



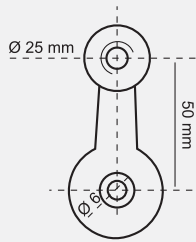


# SPIDERS

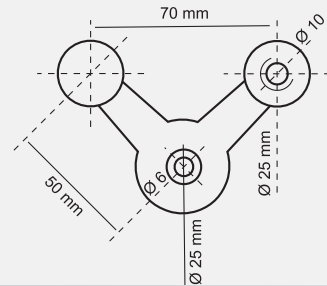


Indicado para vitrinas, fachadas e em montagens de estandes.  
Cada garra suporta até 10 Kg.

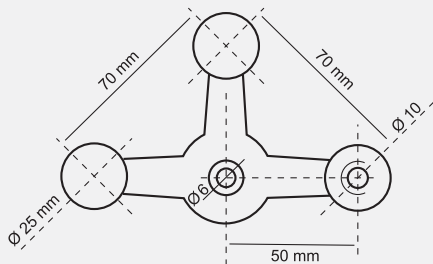
**Spider Reta K101 AÇO INOX escovado**  
01.40.200



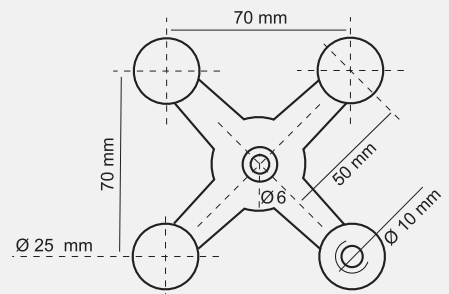
**Spider Reta K103 AÇO INOX escovado**  
01.40.201



**Spider Reta K104 AÇO INOX escovado**  
01.40.202



**Spider Reta K105 AÇO INOX escovado**  
01.40.203



Atenção: antes de iniciar qualquer recorte, consulte nosso departamento técnico.

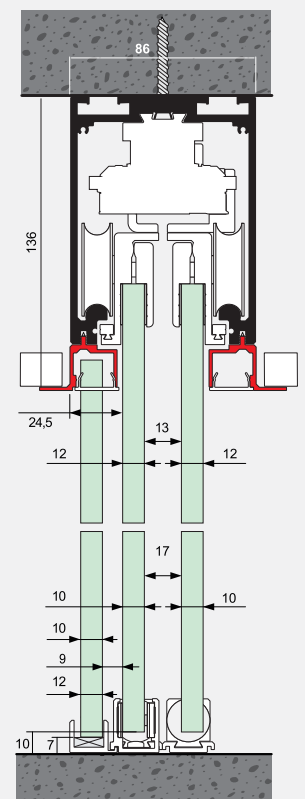
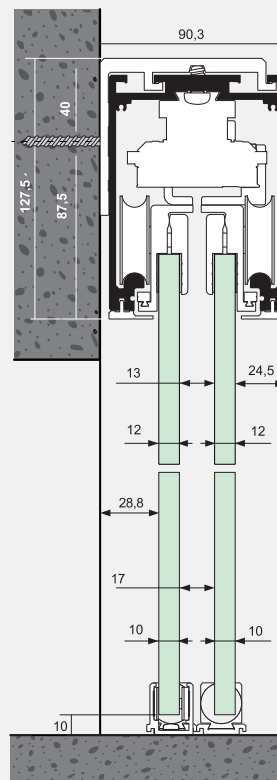
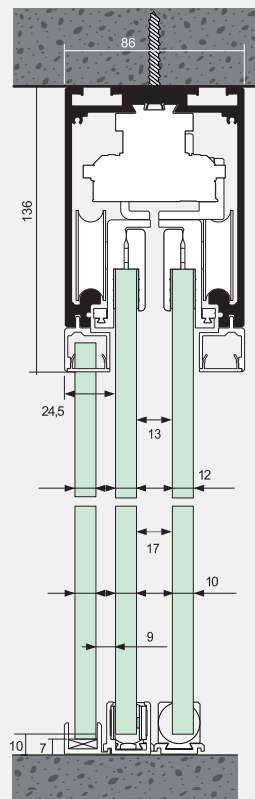
# FECHAMENTO DE ÁREAS INTERNAS


## KLEIN® EXTENDO®

**Sistema de portas Extendo** para dividir ambientes através de painéis de vidro, ideal para a separação de cozinhas, salas, quartos, escritórios, salas de conferência, etc. - Vidro de 10 mm ou 12 mm

2 portas G-2 abertura direita - 1612 - 3,00 m	- 01.50.554
2 portas G-2 abertura Esquerda - 1622 - 3,00 m	- 01.50.561
4 portas G-1 - 1641 - 5,00 m	- 01.50.570
Suporte parede alum. anod. Silver 1652 - 3,00 m	- 01.50.572
Suporte parede alum. anod. Silver 1655 - 5,00 m	- 01.50.574
Jogo perfil alum. anod. Silver vidro fixo - 1662 - 3,00 m	- 01.50.575
Jogo perfil alum. anod. Silver vidro fixo - 1665 - 5,00 m	- 01.50.577
Jogo perfil vidro alum. anod. Silver fixo teto - 1682 - 3,00 m	- 01.50.581
Jogo perfil vidro alum. anod. Silver fixo teto - 1685 - 5,00 m	- 01.50.583
Perfil. inf. alum. anod. Silver vidro fixo - 1691 - 2,00 m	- 01.50.584
Jogo tampas lateral curto alum. anod. Silver 1693	- 01.50.585
Jogo tampas lateral largo alum. anod. Silver 1694	- 01.50.586

- Sistema inovador para projetos contemporâneos, para uma abertura de até 5,10 m.
- Possibilidade de sistema com abertura sincronizada de 2, 3 ou 4 portas em alguns modelos.
- Zona de passagem limpa sem trilho no piso.
- Perfil de alumínio anodizado "Silver" (AA10 ISO 7599, 10 microns).
- Fixação da porta através de presilhas de pressão sem furar o vidro (vidro temperado ou laminado).
- Rolamentos de esferas para abertura suave.
- Sistema de correia pré-instalada e pré-tensionada que permite uma montagem rápida.
- Instalação na parede, no teto, ou falso teto.



 Indicado para vitrinas, fachadas e em montagens de estandes.  
Para vidros de 10 a 12 mm

**Suporte OF 23 para teto  
de vidro alvenaria / tirante**  
01.40.052 - Imp. / 01.40.062 - Nac.



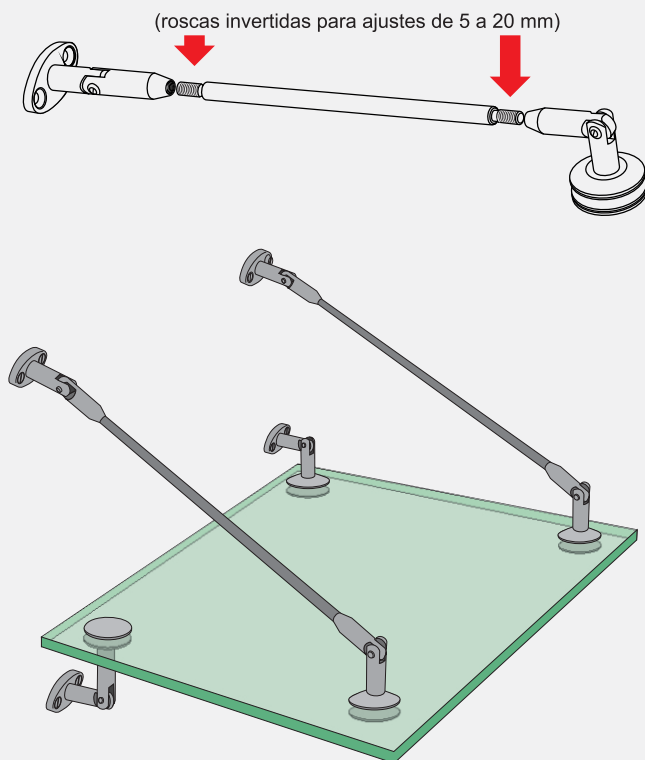
**Suporte OF 22 para teto  
de vidro tirante / vidro**  
01.40.051 - Imp. / 01.40.060 - Nac.



**Apoio Of21 para teto  
de vidro alvenaria / vidro**  
01.40.050 - Imp. / 01.40.061 - Nac.



**Barra roscada para teto de vidro aço inox 304 escovado - suporta até 150 kg (as roscas das extremidades são invertidas)**  
1000 mm - 02.40.053 - Imp. / 01.40.053 - Nac.  
1500 mm - 02.40.054 - Imp. / 01.40.054 - Nac.



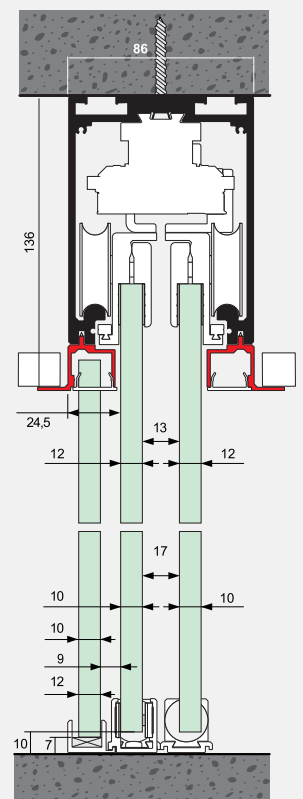
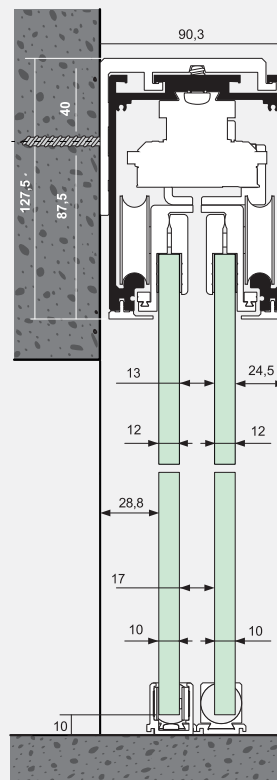
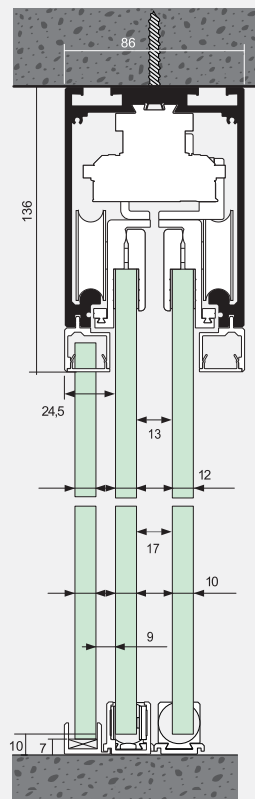
# FECHAMENTO DE ÁREAS INTERNAS

## KLEIN® EXTENDO®

**Sistema de portas Extendo** para dividir ambientes através de painéis de vidro, ideal para a separação de cozinhas, salas, quartos, escritórios, salas de conferência, etc. - Vidro de 10 mm ou 12 mm

2 portas G-2 abertura direita - 1612 - 3,00 m	- 01.50.554
2 portas G-2 abertura Esquerda - 1622 - 3,00 m	- 01.50.561
4 portas G-1 - 1641 - 5,00 m	- 01.50.570
Suporte parede alum. anod. Silver 1652 - 3,00 m	- 01.50.572
Suporte parede alum. anod. Silver 1655 - 5,00 m	- 01.50.574
Jogo perfil alum. anod. Silver vidro fixo - 1662 - 3,00 m	- 01.50.575
Jogo perfil alum. anod. Silver vidro fixo - 1665 - 5,00 m	- 01.50.577
Jogo perfil vidro alum. anod. Silver fixo teto - 1682 - 3,00 m	- 01.50.581
Jogo perfil vidro alum. anod. Silver fixo teto - 1685 - 5,00 m	- 01.50.583
Perfil. inf. alum. anod. Silver vidro fixo - 1691 - 2,00 m	- 01.50.584
Jogo tampas lateral curto alum. anod. Silver 1693	- 01.50.585
Jogo tampas lateral largo alum. anod. Silver 1694	- 01.50.586

- Sistema inovador para projetos contemporâneos, para uma abertura de até 5,10 m.
- Possibilidade de sistema com abertura sincronizada de 2, 3 ou 4 portas em alguns modelos.
- Zona de passagem limpa sem trilho no piso.
- Perfil de alumínio anodizado "Silver" (AA10 ISO 7599, 10 microns).
- Fixação da porta através de presilhas de pressão sem furar o vidro (vidro temperado ou laminado).
- Rolamentos de esferas para abertura suave.
- Sistema de correia pré-instalada e pré-tensionada que permite uma montagem rápida.
- Instalação na parede, no teto, ou falso teto.



## KLEIN® POCKET GLASS®

Pocket Glass foi concebido para criar ambientes através de um ou dois painéis de vidro frente a frente sem moldura, criando mais espaço e largura de passagem nas divisões correspondentes.

Vidro de 10 ou 12 mm até 130 kg

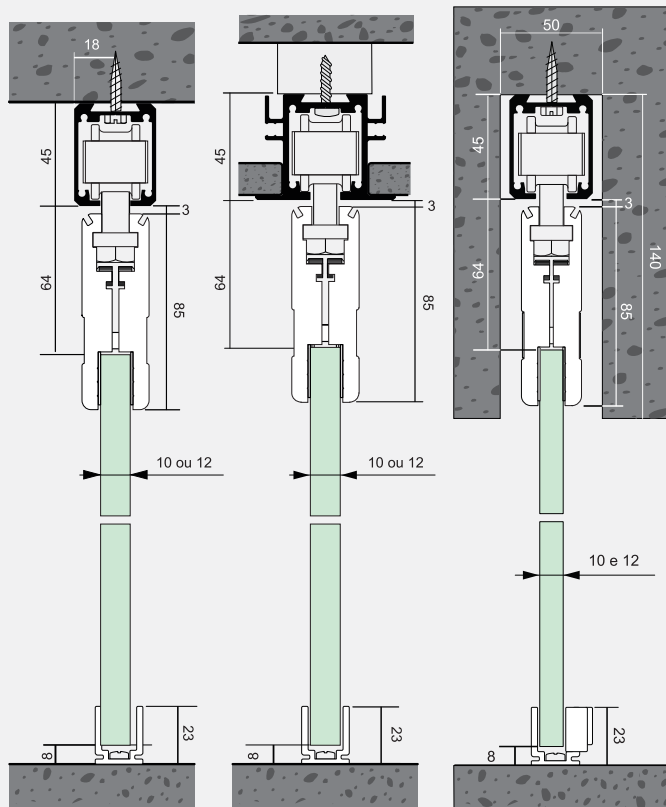
Perfil Pocket Glass alum. anod. silver - 2752 - 2,00 m - 01.50.502

Perfil Pocket Glass alum. anod. silver - 2753 - 3,00 m - 01.50.503

Jogo de Acess. Pocket Glass - 3936 - 01.50.509

Jogo de Acess. Pocket Glass E - 3979 - 01.50.523

- Sistema de portas de correr de vidro sem moldura
- Perfil de alumínio anodizado silver (AA10 ISO 7599, 10 micras).
- Perfil oculto
- Instalações entre paredes e/ou tecto falso
- Design simples e inovador
- O sistema de rolamentos permite um movimento suave e sem esforços
- Não necessita calha no chão, pelo que deixamos livre a zona de passagem
- Possibilidade de fazer aplicações com várias folhas de correr





# FECHAMENTO DE ÁREAS INTERNAS

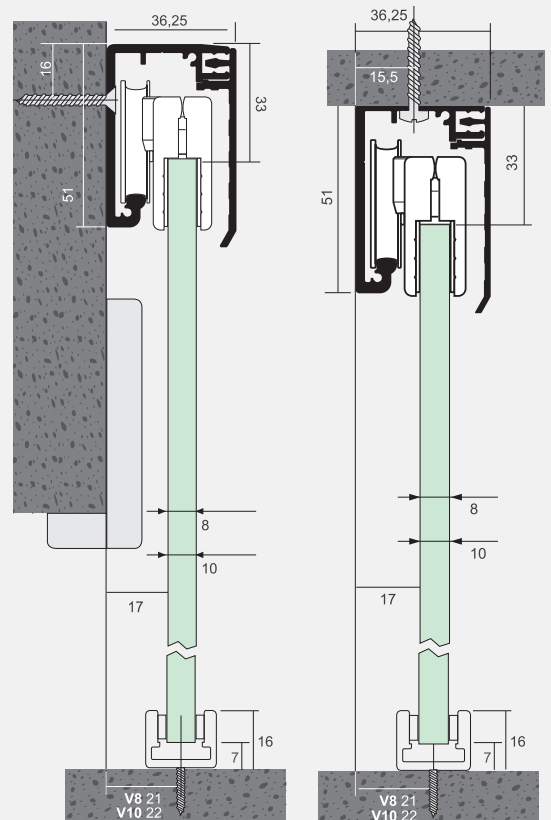
## KLEIN® UNIKGLASS 60®

Unikglass foi concebido para substituir qualquer porta batente tradicional por um painel de vidro móvel para a divisão de cozinhas, quartos, escritórios e/ou casas de banho, tanto em obras residenciais como em obras comerciais ou hoteleiras.

Vidro de 8 e 10 mm - até 60 kg

- Inst. Unik Glass 60 - 2972 - 2,00 m x V 8 mm - 01.50.652
- Inst. Unik Glass 60 - 2973 - 3,00 m x V 8 mm - 01.50.653
- Inst. Unik Glass 60 - 2907 - 2,00 m x V 10 mm - 01.50.654
- Inst. Unik Glass 60 - 2908 - 3,00 m x V 10 mm - 01.50.655
- Inst. Unik Glass 60 Teto - 2947 - 2,00 m x V 8 mm - 01.50.656
- Inst. Unik Glass 60 Teto - 2944 - 3,00 m x V 8 mm - 01.50.657
- Inst. Unik Glass 60 Teto - 2948 - 2,00 m x V 10 mm - 01.50.658
- Inst. Unik Glass 60 Teto - 2945 - 3,00 m x V 10 mm - 01.50.659

- Perfil de alumínio anodizado silver (AA10 ISO 7599, 10 micras)
- Galeria de alumínio
- Perfil visível
- Design simples e inovador
- Instalação fácil - o vidro não necessita ser mecanizado (temperado ou laminado)
- O sistema de rolamentos permite um movimento suave e sem esforços
- Não necessita calha no chão, pelo que deixamos livre a zona de passagem
- Instalação em parede ou teto.



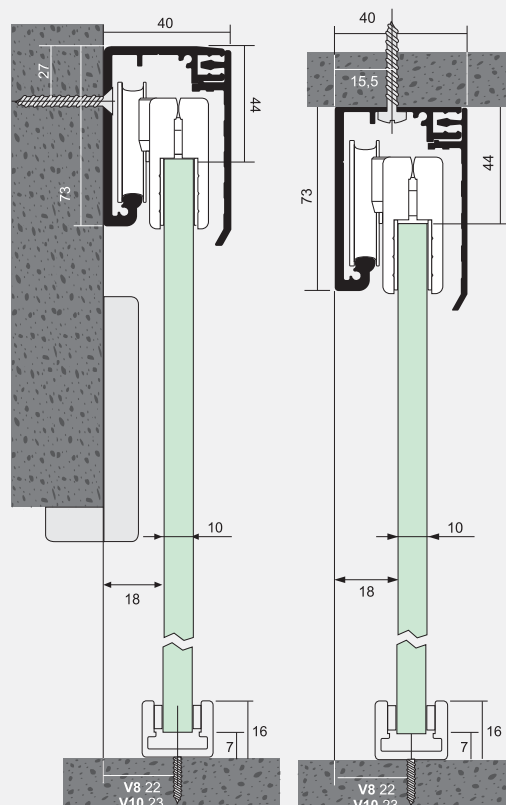
## KLEIN® UNIKGLASS 90®

Unikglass foi concebido para substituir qualquer porta batente tradicional por um painel de vidro móvel para a divisão de cozinhas, quartos, escritórios e/ou casas de banho, tanto em obras residenciais como em obras comerciais ou hoteleiras.

Vidro de 10 mm - até 90 kg

- Inst. Unik Glass 90 - 2982 - 2,00 m x V 10 mm - 01.50.667
- Inst. Unik Glass 90 - 2983 - 3,00 m x V 10 mm - 01.50.668
- Inst. Unik Glass 90 - 2849 Teto - 2,00 m x V 10 mm - 01.50.671
- Inst. Unik Glass 90 - 2846 Teto - 3,00 m x V 10 mm - 01.50.672

- Perfil de alumínio anodizado silver (AA10 ISO 7599, 10 micras)
- Galeria de alumínio
- Perfil visível
- Design simples e inovador
- Instalação fácil - o vidro não necessita ser mecanizado (temperado ou laminado)
- O sistema de rolamentos permite um movimento suave e sem esforços
- Não necessita calha no chão, pelo que deixamos livre a zona de passagem
- Instalação em parede ou teto.



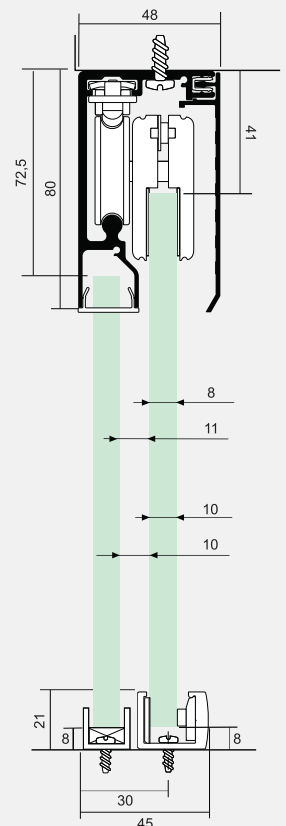
# FECHAMENTO DE ÁREAS INTERNAS

## KLEIN® ROLLGLASS®

Rollglass foi concebido para a criação e divisão de espaços através de uma parede de vidro, combinando painéis fixos e móveis. Vidro de 8, 10 e 12 mm e pesos de 60 até 90 Kg

Perfil Guia e Tampa RG 60 / 90 Expert - Alum. anod. Mariner 2 m - 2996 - 01.50.776	
Perfil Guia e Tampa RG 60 / 90 Expert - Alum. anod. Mariner 3 m - 2997 - 01.50.777	
Perfil Guia e Tampa RG 60 / 90 Expert - Alum. anod. Mariner 4 m - 2999 - 01.50.778	
Jogo acessórios RollGlass 60 Expert V 10 mm - 2990	- 01.50.780
Jogo acessórios RollGlass 90 Expert V 10 e 12 mm - 2994	- 01.50.782
Jogo tampas perfil RollGlass 60 / 90 Expert V 10 mm - 2990	- 01.50.783
Jogo travões RollGlass Expert - 2900	- 01.50.784

- Ideal para efetuar a separação de cozinhas, salas, casas de banho, quartos, escritórios, etc.
- Sistema compacto para um design minimalista.
- Zona de passagem limpa sem carril no solo.
- Galeria clipada para uma instalação rápida.
- Fixação da porta através de mordanças à pressão sem mecanização do vidro (vidro temperado ou laminado).
- Rolamentos de esferas para abertura suave.
- Topos retentores para um fecho otimizado.
- Instalação na parede ou no teto.





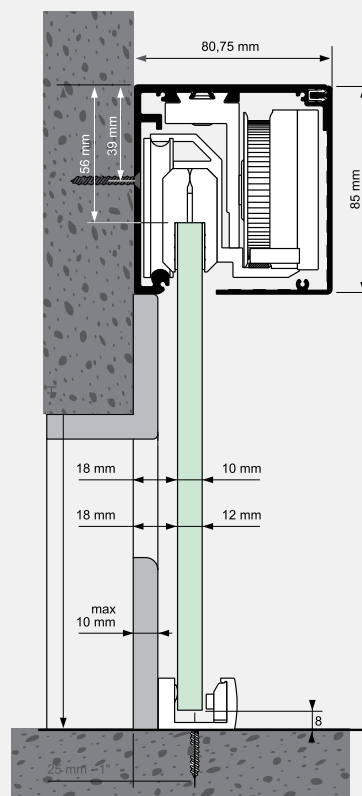
## KLEIN® UNIKSELF®

O Unikself é o mais novo sistema de porta de correr com fecho automático "self closing" mais inovador do mercado. Este sistema foi concebido para substituir qualquer porta batente tradicional por um painel de vidro móvel para a divisão de cozinhas, quartos, escritórios tanto para obras residenciais ou comerciais. O Unikself facilita o acesso graças à sua abertura suave e ao fecho automático com velocidade regulável - Vidro de 10 e 12 mm .

Instalação UnikSelf abertura direita - 2802 - 3,00 m - 01.50.603

Instalação UnikSelf abertura esquerda - 2806 - 3,00 m - 01.50.606

- Perfil de alumínio anodizado prata (AA10 ISO 7599, 10 micras)
- Galeria de alumínio
- Fecho automático "self closing"
- Velocidade controlável
- Instalação fácil - o vidro não necessita ser mecanizado (temperado ou laminado)
- Design simples e inovador
- O sistema de rolamentos permite um movimento suave e sem esforços
- Não necessita calha no chão pelo que deixamos livre a zona de passagem
- Instalação na parede



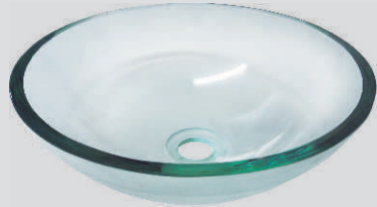
# CUBAS PARA LAVATÓRIOS



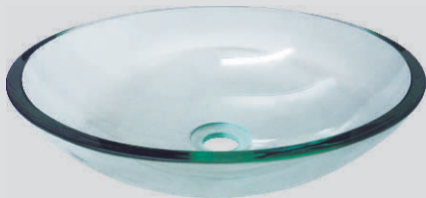
Vidro temperado

## Cuba para lavatório Incolor

Ø de 300 mm espessura do vidro 10 mm



Pequena 01.75.001



Média 01.75.050



Canoa 01.75.080



Quadrada 01.75.095

## Cuba para lavatório Preta

Ø de 350 mm espessura do vidro 10 mm



Pequena 01.75.002



Média 01.75.051



Canoa 01.75.081



Quadrada 01.75.096

Pequena



Média



**Cuba para lavatório Branca**  
espessura do vidro 10 mm



Pequena 01.75.003



Média 01.75.052



Canoa 01.75.082



Quadrada 01.75.097

**Cuba para lavatório Vermelha**  
espessura do vidro 10 mm



Pequena 01.75.004



Média 01.75.053

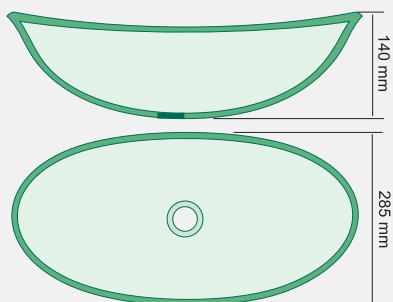


Canoa 01.75.083

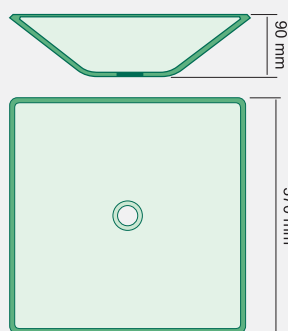


Quadrada 01.75.098

Canoa



Quadrada



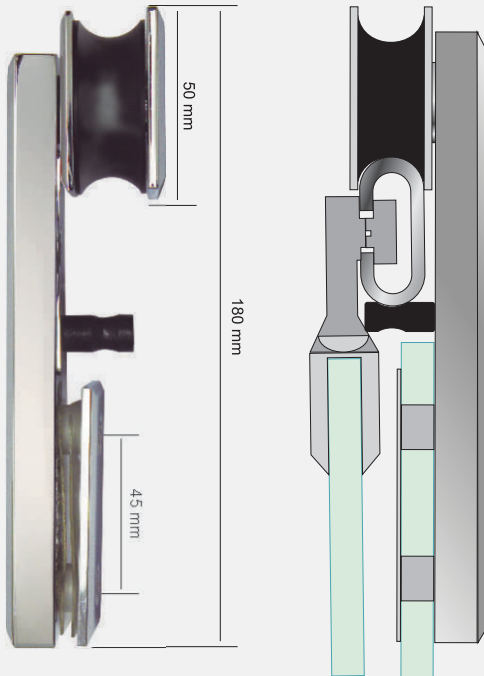
# FECHAMENTO DE ÁREA E BOX



A composição do conjunto é para a instalação de 01 porta fixa e 01 de correr.

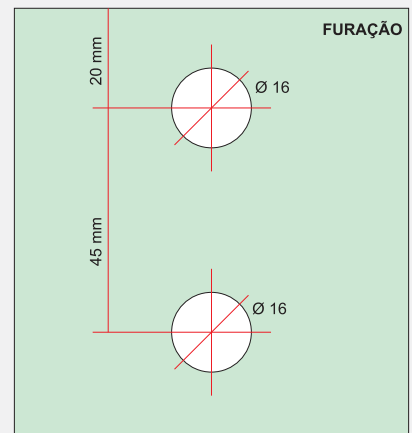
Para a instalação de 02 portas fixas e 01 de correr é necessária a compra adicional de mais 01 perfil para vidros de 8 mm (01.72.365).

**Conjunto Prime 903 - Latão cromado**  
01.72.320



**Não acompanha puxador**

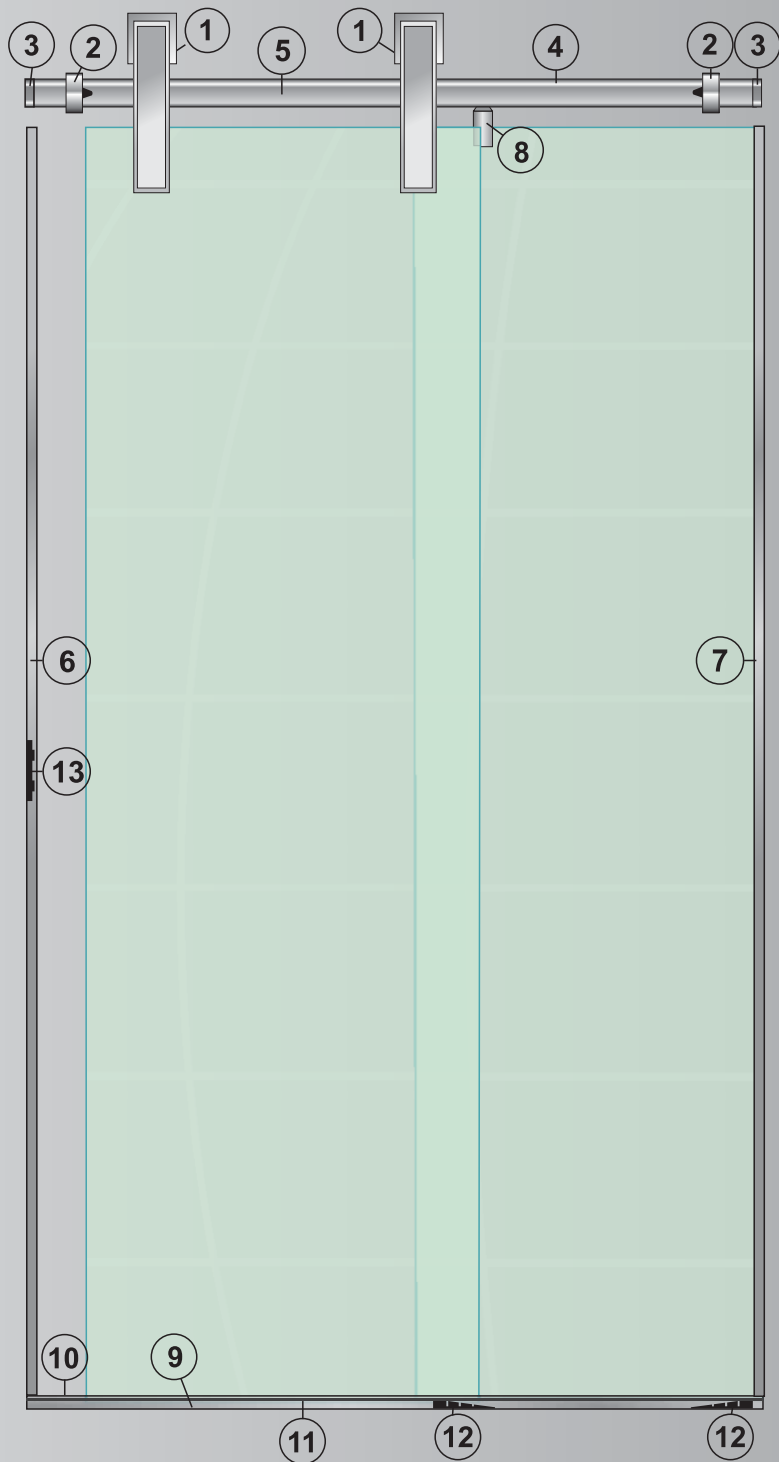
Fixo e porta com mesma altura



**Atenção: antes de iniciar qualquer recorte, consulte nosso departamento técnico.**

**COMPONENTES DO CONJUNTO PRIME 903**

	903-01 Roldana Latão cromado	2
	903-02 Limitador	2
	901-07 Fixação tubo parede Alumínio cromado	2
	901-02 Trilho superior 2m Alumínio cromado	1
	Tampa Click Trilho superior Alumínio cromado	1
	901-110 Perfil U 10 mm x 2m Alumínio	1
	901-108 Perfil U 8 mm x 2m Alumínio	1
	902-02 Suporte Trilho vidro Latão	2
	901-150 Guia dupla inferior com click - Alumínio 2m	1
	Tampa Click Trilho Guia Inferior Alumínio	1
	901-500 Q-Lon escova preta - 4 m	1
	901-550 Cunha	2
	Batente para Perfil U 10 mm em PVC	2
MANUAL DE INSTALAÇÃO		1





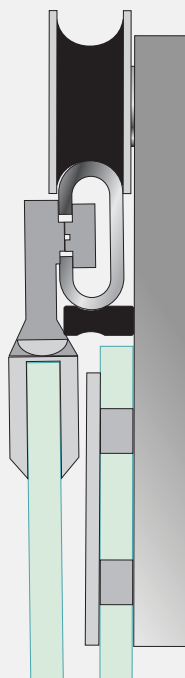
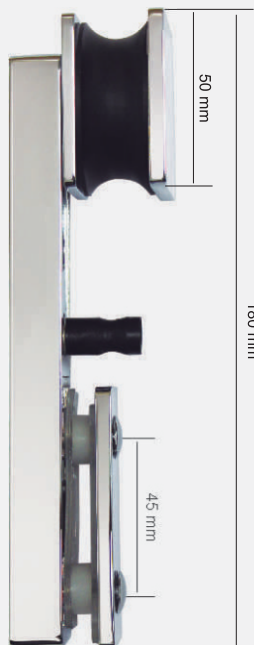
# FECHAMENTO DE ÁREA E BOX



A composição do conjunto é para a instalação de 01 porta fixa e 01 de correr.

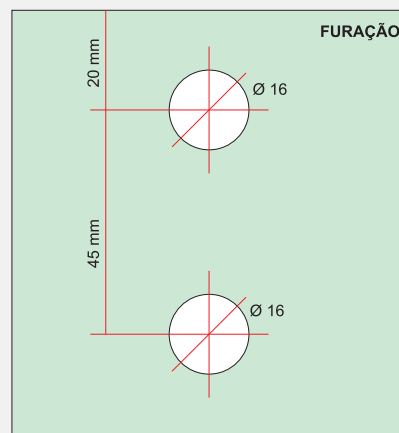
Para a instalação de 02 portas fixas e 01 de correr é necessária a compra adicional de mais 01 perfil para vidros de 8 mm (01.72.365).

**Conjunto Prime 904 - Latão cromado**  
01.72.700



**Não acompanha puxador**

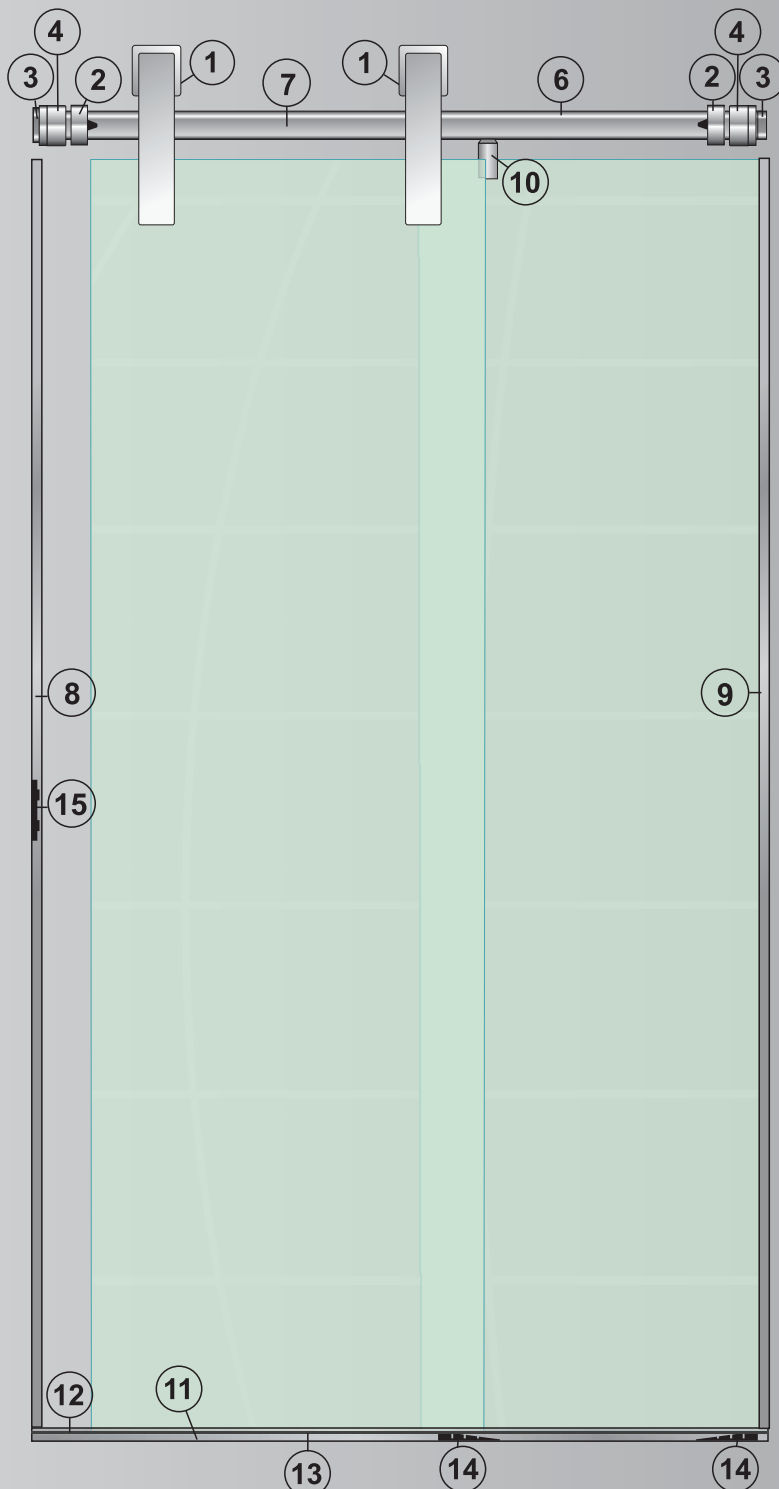
Fixo e porta com mesma altura



**Atenção: antes de iniciar qualquer recorte, consulte nosso departamento técnico.**

**COMPONENTES DO CONJUNTO PRIME 904**

	904-01 Roldana Latão cromado	2
	904-02 Limitador	2
	901-07 Fixação tubo parede Alumínio cromado	2
	Tampa de acabamento para a Fixação tubo parede	2
	Prolongador para roldanas	2
	901-02 Trilho superior 2m Alumínio cromado	1
	Tampa Click Trilho superior Alumínio cromado	1
	901-110 Perfil U 10 mm x 2m Alumínio	1
	901-108 Perfil U 8 mm x 2m Alumínio	1
	902-02 Suporte Trilho vidro Latão	2
	901-150 Guia dupla inferior com click - Alumínio 2m	1
	Tampa Click Trilho Guia Inferior Alumínio	1
	901-500 Q-Lon escova preta - 4 m	1
	901-550 Cunha	2
	Batente para Perfil U 10 mm em PVC	2
MANUAL DE INSTALAÇÃO		1



# FECHAMENTO DE ÁREA E BOX



A composição do conjunto é para a instalação de 01 porta fixa e 01 de correr.

Para a instalação de 02 portas fixas e 01 de correr é necessária a compra adicional de mais 01 perfil para vidros de 8mm.

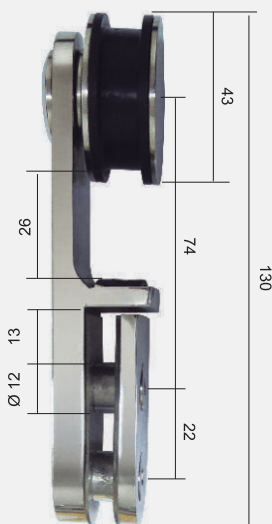
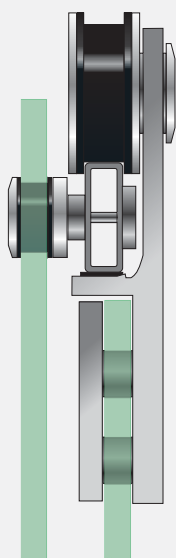


Importante: este conjunto pode ser usado como porta de correr de passagem, desde que haja uma bandeira fixa de vidro acima do vão. Para a instalação como box de canto, peças avulsas podem ser adquiridas separadamente.

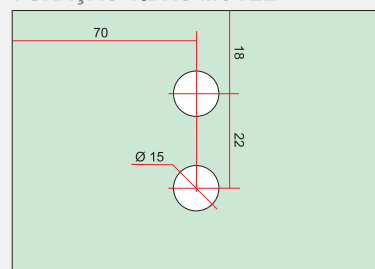
**Conjunto para box Roma aço inox polido**  
01.72.500



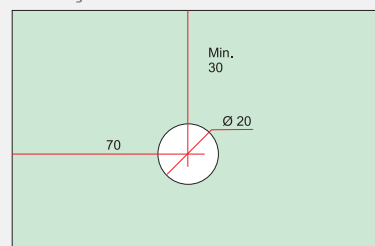
Parafuso para ajuste de altura da roldana



**FURAÇÃO VIDRO MÓVEL**



**FURAÇÃO VIDRO FIXO**

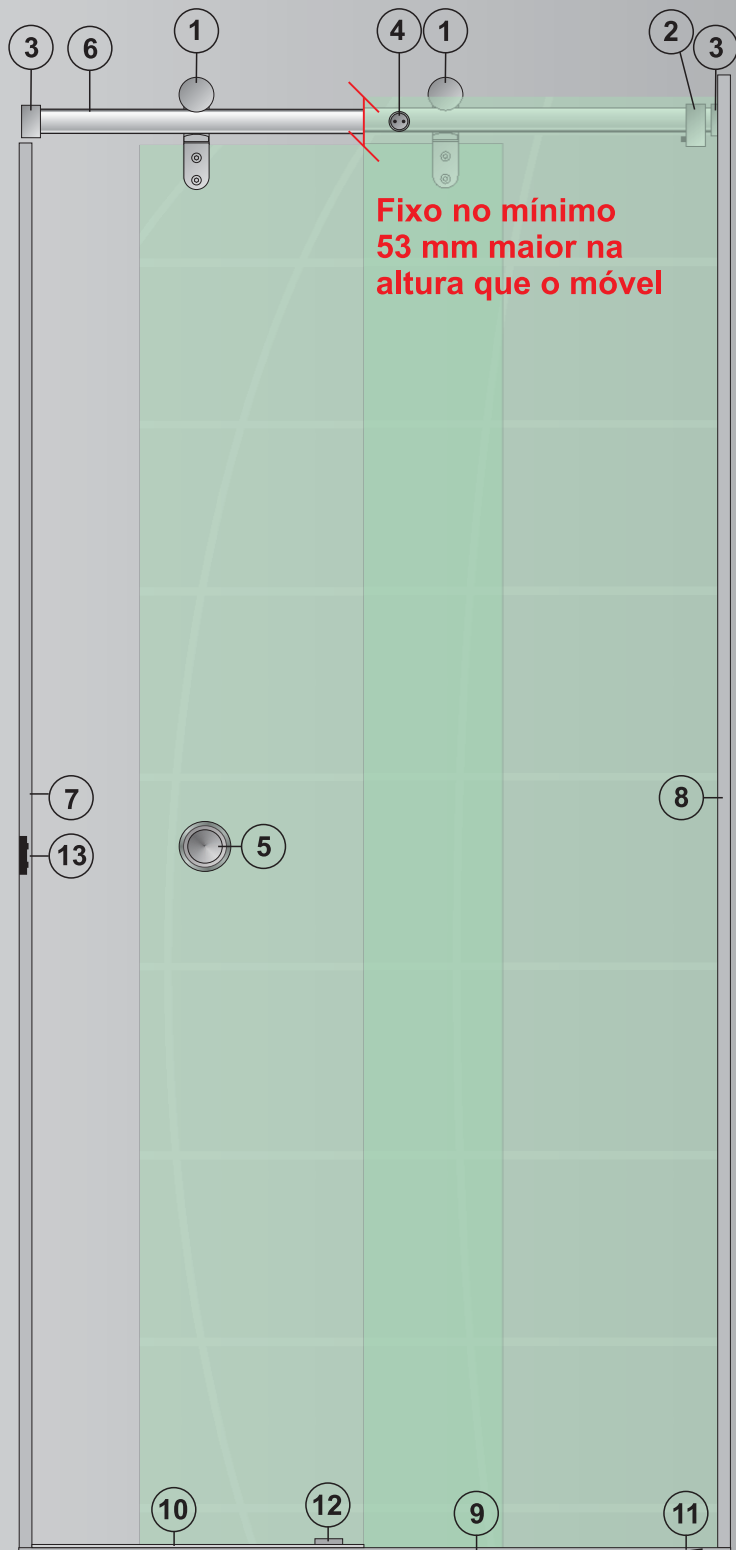


**Atenção:** antes de iniciar qualquer recorte, consulte nosso departamento técnico.



## COMPONENTES DO CONJUNTO ROMA

	Roldana Aço inox polido 01.72.420	2
	Limitador Aço inox polido	2
	Fixação tubo parede Aço inox polido	2
	Fixação tubo vidro Aço inox polido	2
	Puxador Aço inox polido 01.72.025	1
	Trilho superior inox polido 30 mm x 10 mm x 2 m	1
	Perfil U 10 mm x 2 m Alumínio brilhante	1
	Perfil U 8 mm x 2 m Alumínio brilhante	1
	Guia inferior para box alumínio brilhante 2 m	1
	Perfil Clik para guia inferior em alumínio cromado 2 m	1
	Cunha	2
	Guia inferior para porta móvel aço inox polido	1
	Batente para Perfil U 10 mm em PVC	2
	Cantoneira para box de canto não acompanha o conjunto 01.72.430	
	MANUAL DE INSTALAÇÃO	1



# FECHAMENTO DE ÁREA E BOX



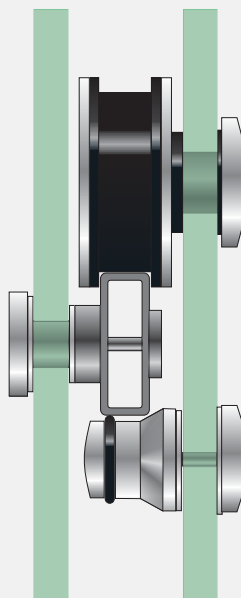
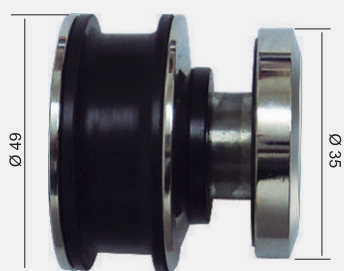
A composição do conjunto é para a instalação de 01 porta fixa e 01 de correr.

Para a instalação de 02 portas fixas e 01 de correr é necessária a compra adicional de mais 01 perfil para vidros de 8 mm (01.72.365).

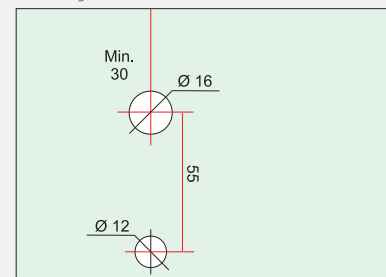


Importante: este conjunto pode ser usado como porta de correr de passagem, desde que haja uma bandeira fixa de vidro acima do vão.  
Para a instalação como box de canto, peças avulsas podem ser adquiridas separadamente.

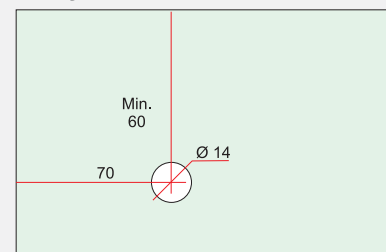
## Conjunto para box Milão aço inox polido 01.72.530



### FURAÇÃO VIDRO MÓVEL



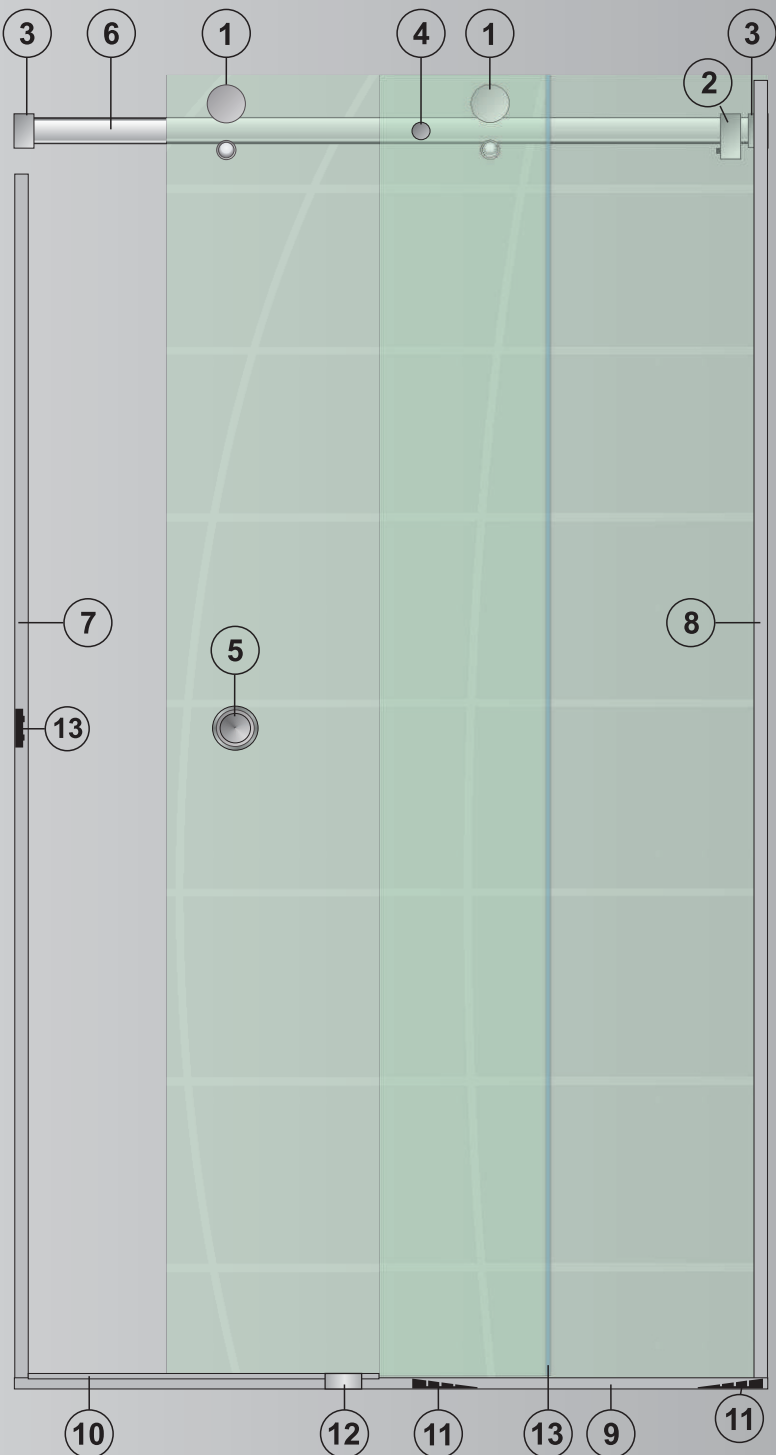
### FURAÇÃO VIDRO FIXO




Atenção: antes de iniciar qualquer recorte, consulte nosso departamento técnico.

## COMPONENTES DO CONJUNTO MILÃO

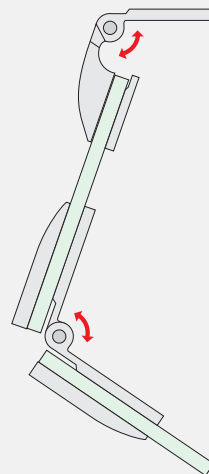
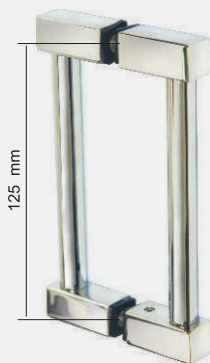
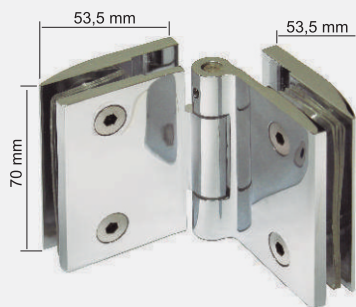
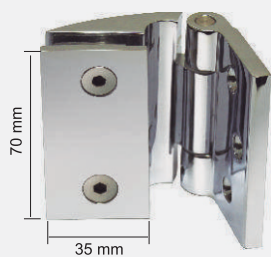
	Roldana Aço inox polido 01.72.421	2
	Limitador Aço inox polido	2
	Fixação tubo parede Aço inox polido	2
	Fixação tubo vidro Aço inox polido	2
	Puxador Aço inox polido 01.72.025	1
	Trilho superior inox polido 30 mm x 10 mm x 2 m	1
	Perfil U 10 mm x 2 m Alumínio brilhante	1
	Perfil U 8 mm x 2 m Alumínio brilhante	1
	Guia inferior para box alumínio brilhante 2 m	1
	Perfil Clik para guia inferior em alumínio cromado 2 m	1
	Cunha	2
	Guia inferior para porta móvel aço inox polido	1
	Batente para Perfil U 10 mm em PVC	2
	Perfil siliconado vedação M304AA Vidros de 8 mm - 2 m	1
	Cantoneira para box de canto não acompanha o conjunto 01.72.430	
MANUAL DE INSTALAÇÃO		1



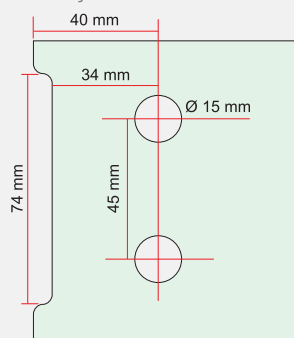
# FECHAMENTO DE ÁREA E BOX

 Abertura externa da porta do box, por questões de segurança.

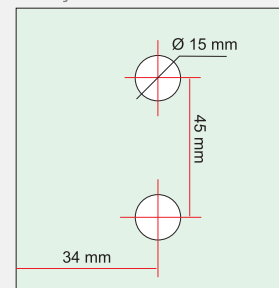
**Conjunto Articulado para box e fechamento de área**  
**Latão cromado - vidro de 8 a 10 mm**  
01.72.600



Furação Vidro / Alvenaria






Furação Vidro / Vidro



 **Atenção:** antes de iniciar qualquer recorte, consulte nosso departamento técnico.


COMPONENTES DO CONJUNTO ARTICULADO


		
Dobradiça Vidro / Alvenaria	Dobradiça Vidro / Vidro	Puxador cromado
2	2	1



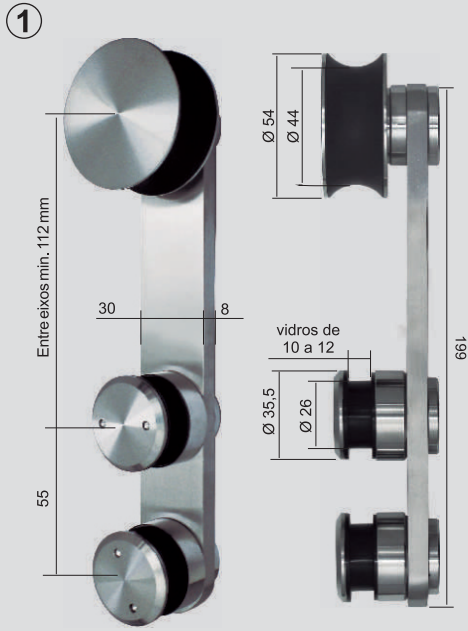




 A composição do conjunto 01.72.053 é para a instalação de 01 porta de correr.

 Importante: para a instalação do conjunto 01.72.053 é necessária a aquisição da barra de inox (01.26.891) vendida separadamente.

### 2 Roldana inox V/V - Furação reta, tubo de 1" 01.72.053



### 4 Suporte para Barra/Vidro



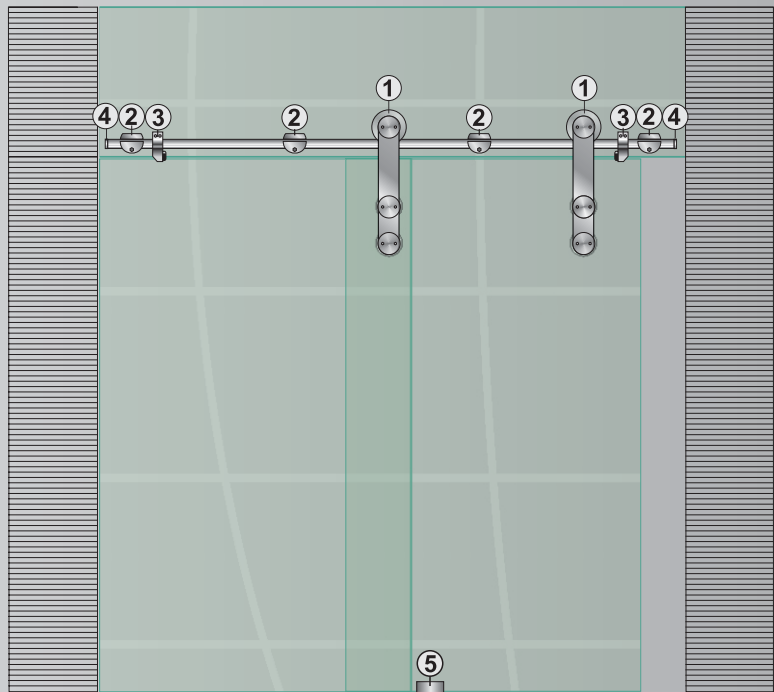
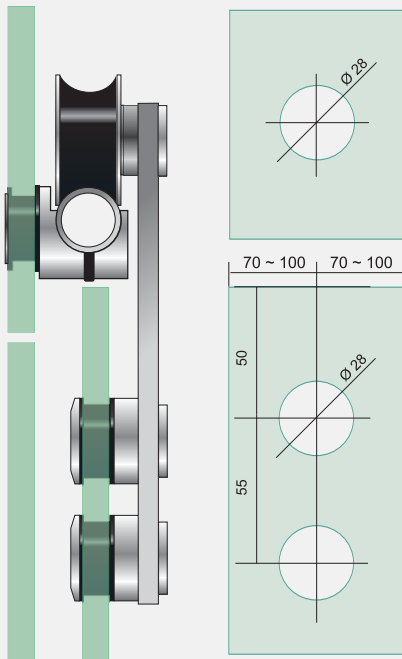
### 2 Terminal Anti-choque



### 2 Tampa de acabamento para tubo de 1"



### 1 Guia Inferior



# FECHAMENTO DE ÁREA E BOX

**Tubo aço inox 304**  
Ø 25 x 2 x 3000 mm  
01.26.891

①



**Terminal de ajuste OF A8 para barra**  
01.72.006

②



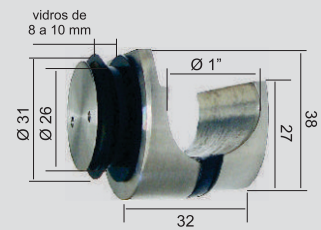
**Terminal Anti-choque OF A7**  
01.72.005

③



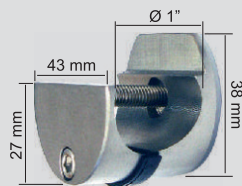
**Suporte para Barra/Vidro OF A3**  
01.72.003

⑤



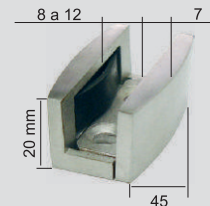
**Suporte OF A2 para Barra/Alvenaria**  
01.72.004

④



**Guia Inferior OF A9**  
01.72.007

⑦





**901-09 Fixação teto trilho para o sistema Prime**  
Alumínio cromado  
01.72.302



**901-08 Fixação parede trilho para o sistema Prime**  
Alumínio cromado  
01.72.303



**901-10 Terminal de acabamento trilho para o sistema Prime**  
Alumínio cromado  
01.72.304



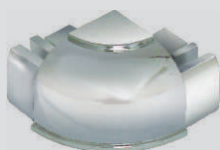
**901-05 Guia Alumínio para o sistema Prime**  
01.72.305



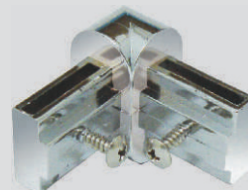
**902-02 Suporte Trilho vidro**  
Latão cromado para o sistema Prime  
02.72.308



**901-30 Junção guia inferior 90° ABS**  
para box de canto  
01.72.307

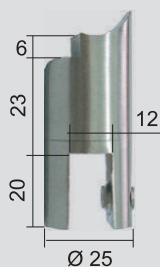


**901-12 Junção superior 90° ABS**  
para trilho de box de canto para o sistema Prime  
01.72.306



# MATERIAIS AVULSOS ROLDANAS E BOX

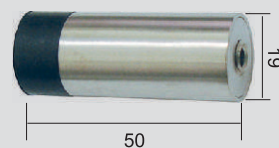
**SuporteSF-05S**  
vidro/tubo  
aço inox escovado  
01.72.042



**Junção articulada**  
aço inox escovado  
para box de canto  
01.72.043



**SF-14S**  
protetor batente  
aço inox escovado  
01.72.252



**Roldana Simples**  
rolamentos blindados importados  
Vidro de 8 mm - Cap. Max. 20 kg unid.  
01.07.029



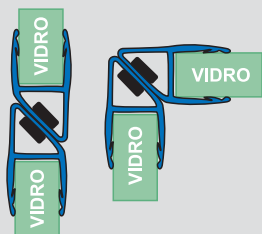
**Roldana Excêntrica**  
rolamentos blindados importados  
Vidro de 8 mm - Cap. Max. 20 kg unid.  
01.07.023



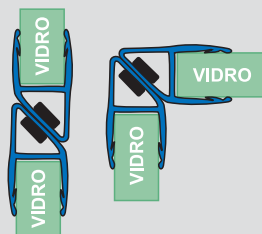
**Roldana Dupla 125D**  
Vidro de 8 mm - Cap. Max. 20 kg unid.  
01.07.024



**Perfil PS siliconado M308XGA**  
 protetor de borda com imã  
 fechamento 2 portas 2 m  
 PS 8M para vidros 8 mm  
 01.72.256



**Perfil PS siliconado**  
 protetor de borda com imã  
 fechamento 2 portas 2 m  
 PS 10M para vidros 10 mm  
 01.72.257



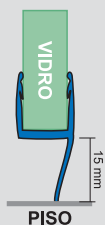
**Perfil siliconado M308B**  
 protetor de borda com imã  
 fechamento 2 portas 2 m  
 PS 10M para vidros 10 mm  
 01.72.272



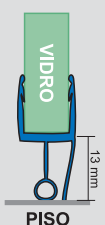
**Perfil siliconado M308B**  
 protetor de borda com imã  
 fechamento 2 portas 2 m  
 PS 8M para vidros 8 mm  
 01.72.274



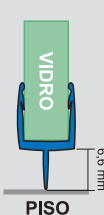
**PS-18 Perfil siliconado**  
 vedação - Vidros de 8 mm - 2 m  
 01.72.259



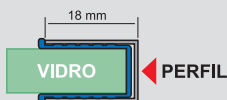
**PS-16 Perfil siliconado M309D**  
 vedação - Vidros de 8 mm - 2 m  
 01.72.258



**PS-12 Perfil siliconado M309B2**  
 vedação - Vidros de 8 mm - 2,2 m  
 01.72.270



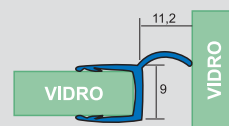
**PS-15 Protetor de vidro Perfil U**  
 Vidros de 8 mm - 2,2 m  
 01.72.260



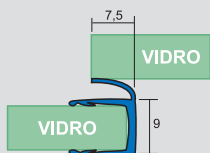
**PS-11 Perfil siliconado M307A**  
 protetor de borda fechamento porta - 2,2 m  
 01.72.253



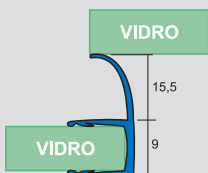
**Perfil siliconado M305B**  
 Vedação - Vidros de 8 mm - 2 m  
 01.72.271



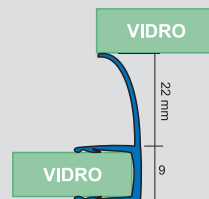
**Perfil M304BC siliconado**  
 Vedação - Vidros de 8 mm - 2,2 m  
 01.72.255



**Perfil M304A siliconado**  
 Vedação - Vidros de 8 mm - 2,2 m  
 01.72.261



**Perfil M304AA siliconado**  
 Vedação - Vidros de 8 mm - 2 m  
 01.72.273



# SISTEMA DE GUARDA-CORPO E CORRIMÃO

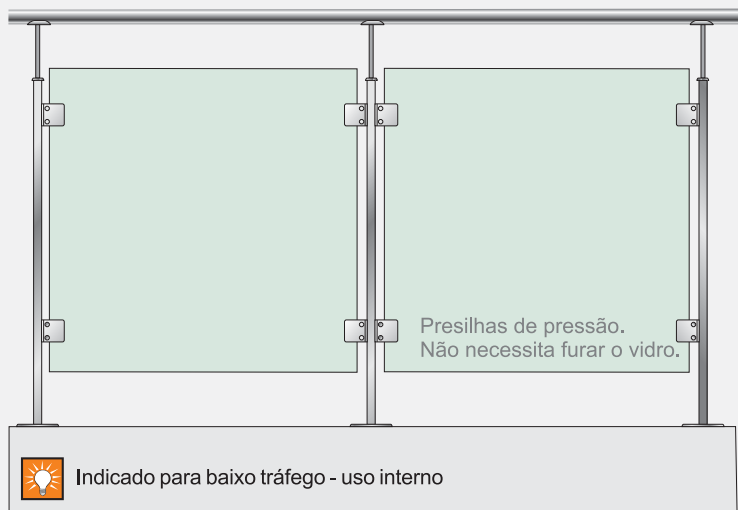
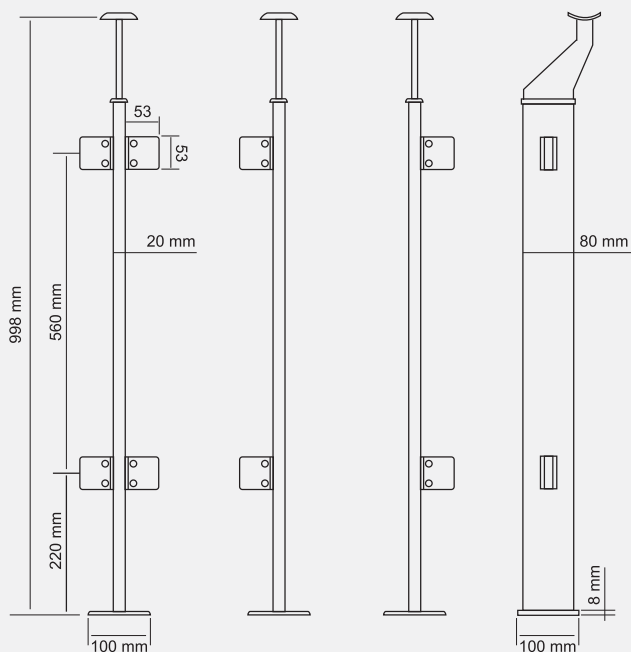


Torres prontas para guarda-corpo e corrimão com tubo de 2" x 1,5 mm - não aplicável em escadas

Torre dupla para guarda-corpo HR 1091 AÇO INOX para vidros de 10 a 11 mm - 01.26.010

Torre simples direita para guarda-corpo HR 1091 AÇO INOX para vidros de 10 a 11 mm - 01.26.011


Torre simples esquerda para guarda-corpo HR 1091 AÇO INOX para vidros de 10 a 11 mm - 01.26.012



Indicado para baixo tráfego - uso interno



Atenção: antes de iniciar qualquer recorte, consulte nosso departamento técnico.

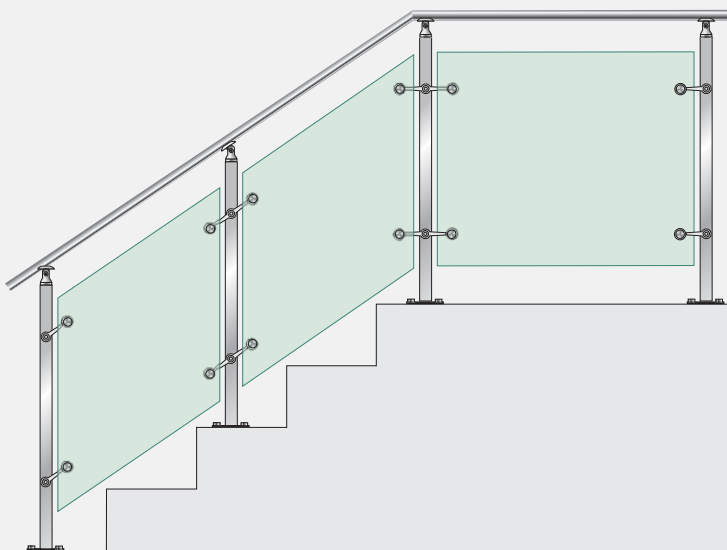
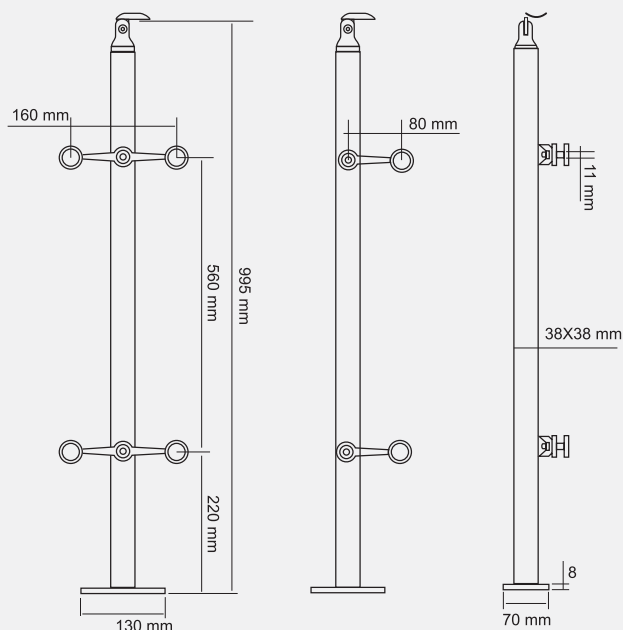
 Torres prontas para guarda-corpo e corrimão com tubo de 2" x 1,5 mm

Torre dupla para guarda-corpo HR 1022 AÇO INOX escovado para vidros de 10 a 12 mm - 01.26.000

Torre simples para guarda-corpo HR 1022 AÇO INOX escovado para vidros de 10 a 12 mm - 01.26.001



A torre simples permite o uso nos lados direito e esquerdo



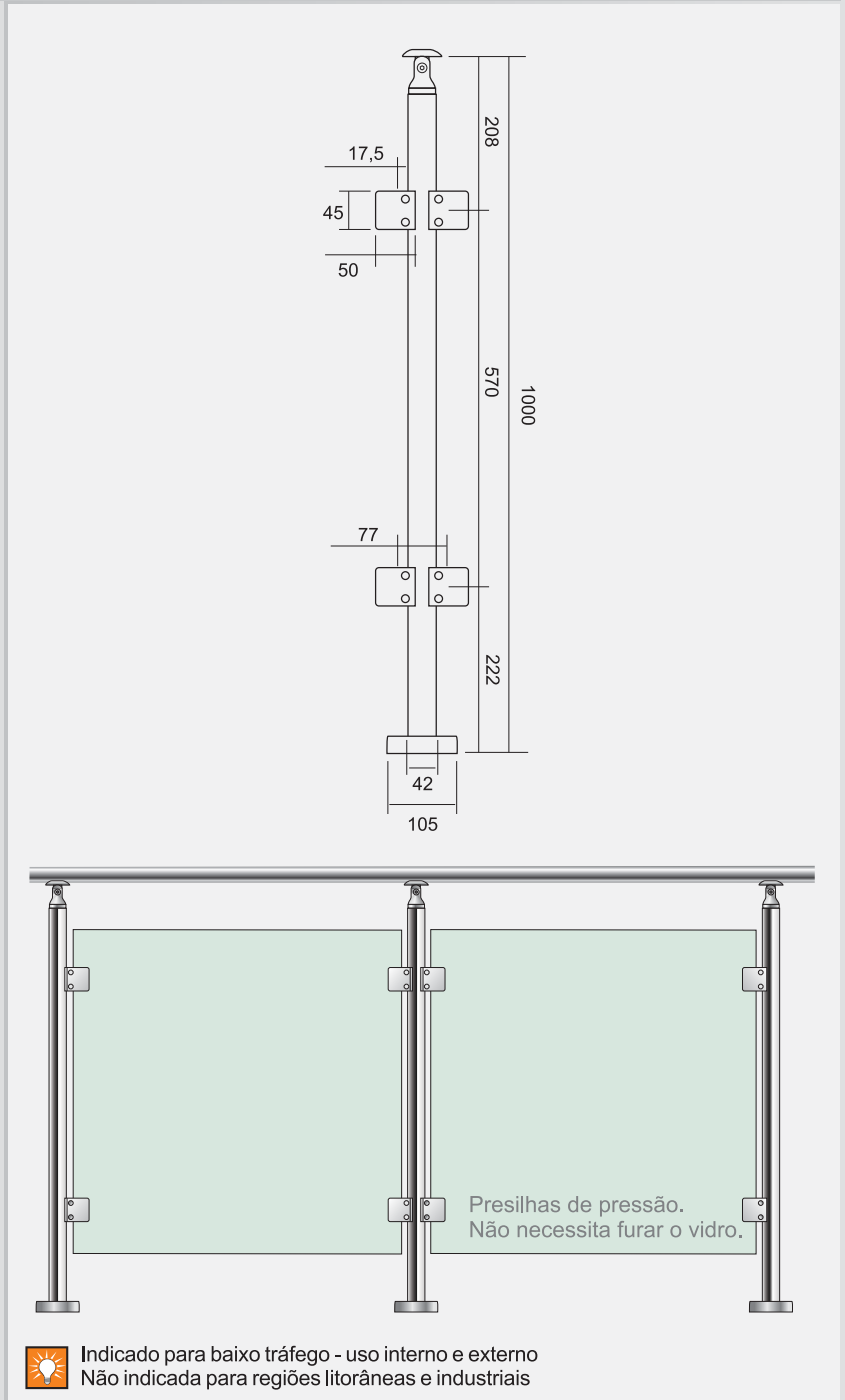
Indicado para baixo tráfego - uso interno

# SISTEMA DE GUARDA-CORPO E CORRIMÃO



Torres prontas para guarda-corpo e corrimão com tubo de 2" x 1,5 mm - Vidros de 8 a 10 mm - acompanha parabolot

Torre HR1031P para guarda corpo - inox polido com pinça dupla - 01.26.018  
Torre HR1031S-P para guarda corpo - inox polido com pinça simples - 01.26.019



Indicado para baixo tráfego - uso interno e externo  
Não indicada para regiões litorâneas e industriais



Atenção: antes de iniciar qualquer recorte, consulte nosso departamento técnico.



Torres prontas para guarda-corpo - Furar o vidro é opcional

Torre FG-SS-41B - aço inox escovado 400 mm - 01.26.042

Torre FG-SS-41A - aço inox escovado 910 mm - 01.26.025

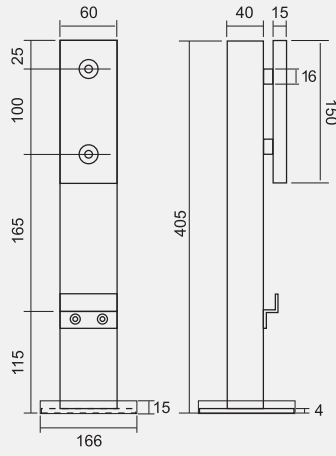
Vídeos até 10 a 12 mm



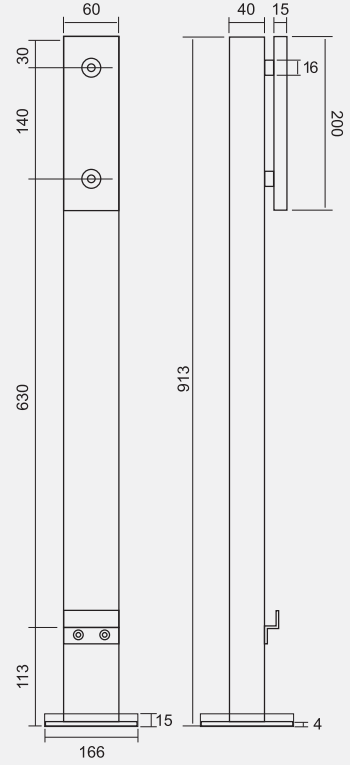
01.26.042



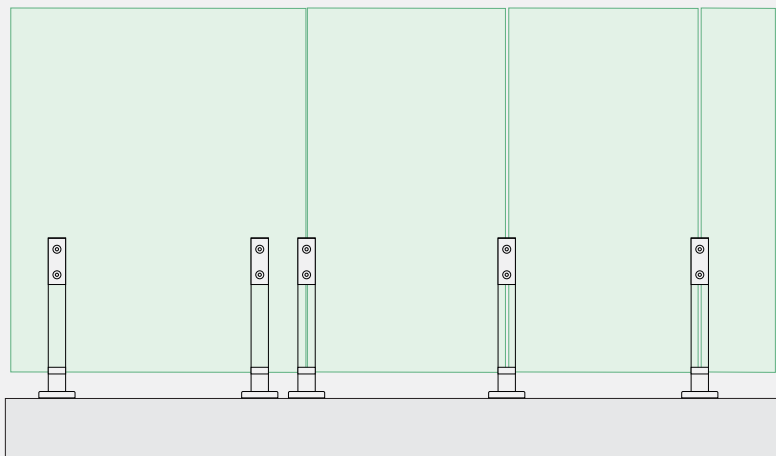
01.26.025



01.26.042



01.26.025



Indicado para baixo tráfego - uso interno  
pode ser utilizado para unir dois vidros ou com furação conforme desenho acima

# SISTEMA DE GUARDA-CORPO E CORRIMÃO



Não acompanha borrachas, mas podem ser usadas as borrachas de cód.: 01.25.001, 01.25.002 e 01.25.004 contidas neste catálogo página 229

## Torre Fit - vidros de 8 a 10 mm

encaixe **duplo** com 910 mm: 01.26.081

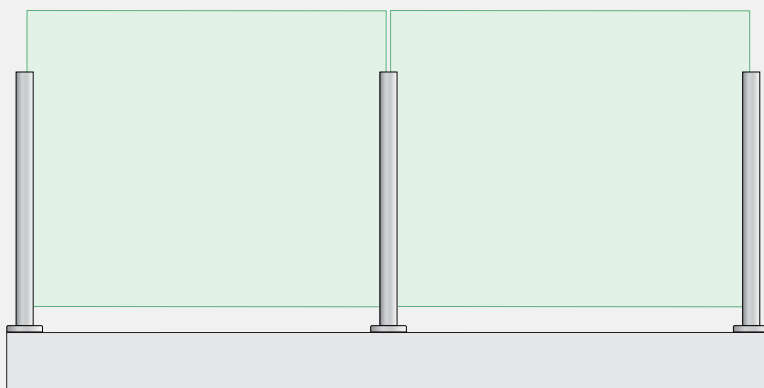
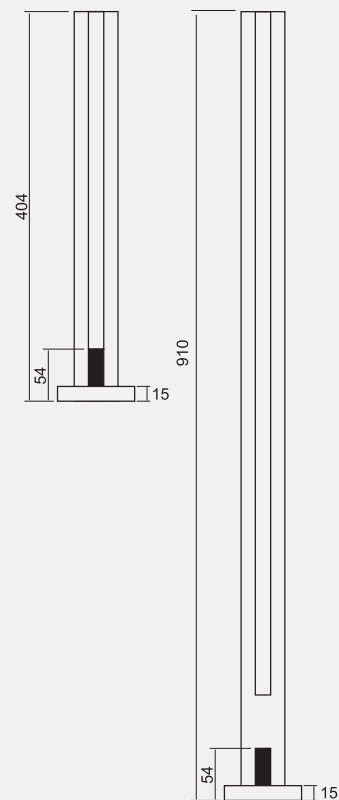
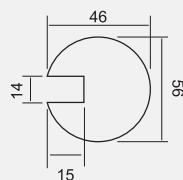
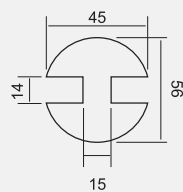
encaixe **único** com 910 mm: 01.26.082

encaixe **duplo** com 400 mm: 01.26.083

encaixe **único** com 400 mm: 01.26.084

encaixe **duplo** com 400 mm: 01.26.085 (Nac.)

encaixe **único** com 400 mm: 01.26.086 (Nac.)




Indicado para baixo tráfego - uso interno



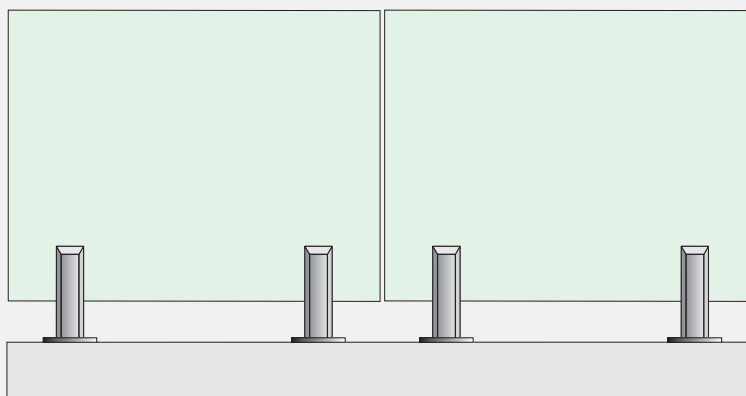
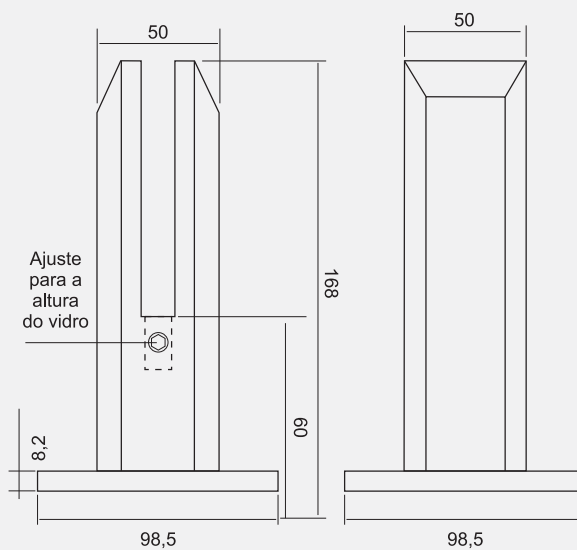
Atenção: antes de iniciar qualquer recorte, consulte nosso departamento técnico.



 Torres prontas para Guarda Corpo

**Torre Pinça de pressão Quadrada aço inox 316 escovado**

Acompanha quatro parafusos para fixação - Não é necessário furar o vidro - Vidros de 8 a 12 mm  
01.26.014



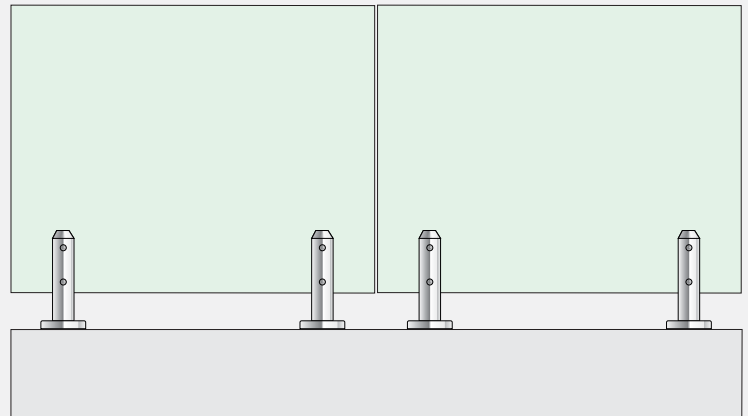
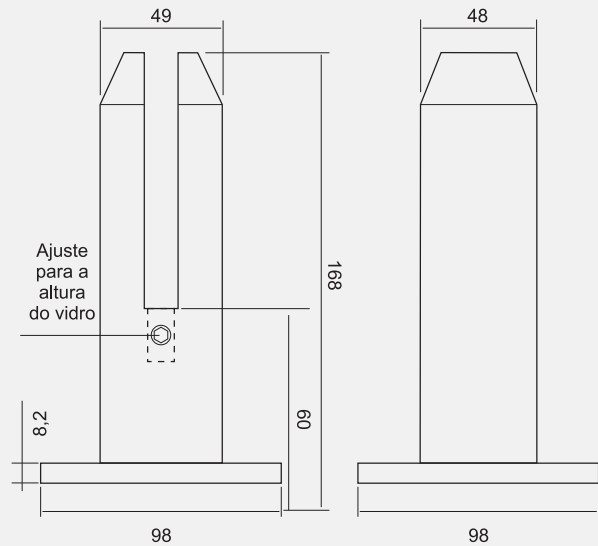
Indicado para baixo tráfego - uso interno e externo

# SISTEMA DE GUARDA-CORPO E CORRIMÃO

GUARDA-CORPO E CORRIMÃO

## Torre Pinça de pressão Arredondada aço inox 316 polido

Acompanha quatro parafusos para fixação - Não é necessário furar o vidro - vidros de 8 a 12 mm  
01.26.015



Indicado para baixo tráfego



Atenção: antes de iniciar qualquer recorte, consulte nosso departamento técnico.

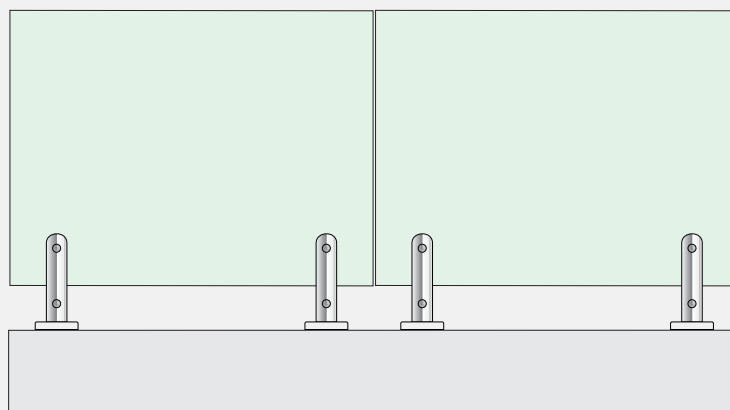
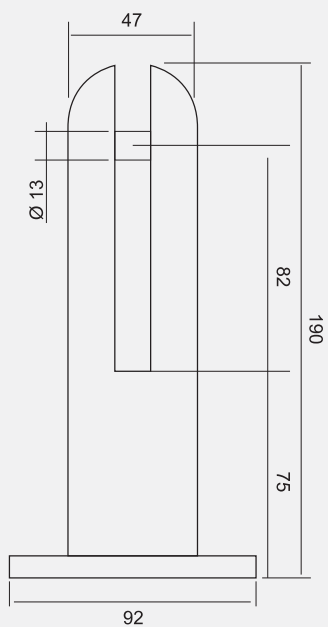


Torres prontas para guarda-corpo e corrimão com tubo de 2" x 1,5 mm

### Torre Pinça com furação aço inox 316 polido

Vidros de 10 a 12 mm

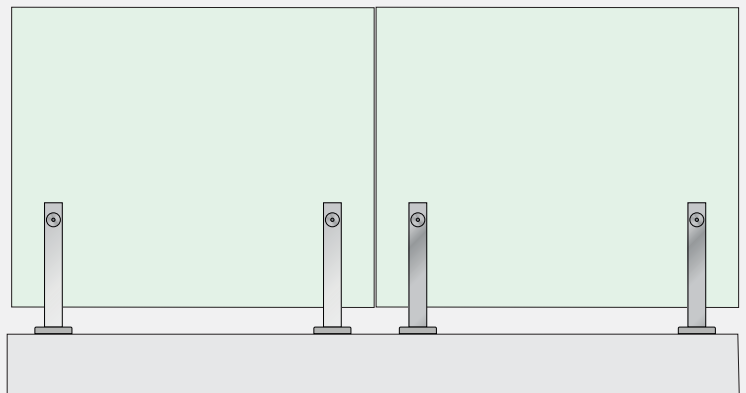
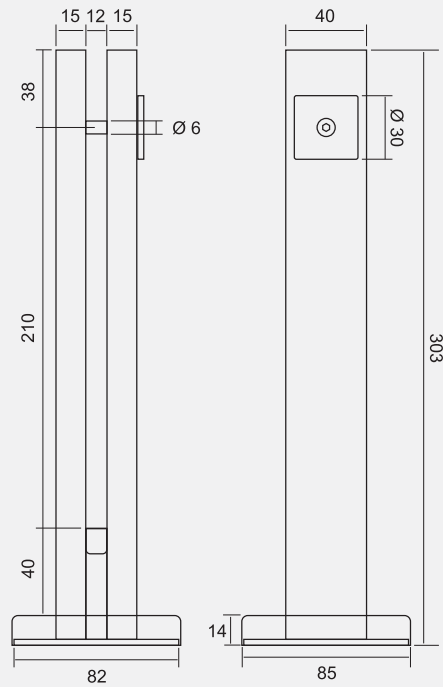
01.26.016



Indicado para baixo tráfego

# SISTEMA DE GUARDA-CORPO E CORRIMÃO


**Torre Pinça para guarda-corpo** para vidros de 8 a 10 mm  
**Aço polido** - 01.26.013 (uso interno)  
**Aço escovado** - 02.26.838 (uso interno)




Indicado para baixo tráfego



Atenção: antes de iniciar qualquer recorte, consulte nosso departamento técnico.


 Sistema para guarda-corpo e divisórias de áreas

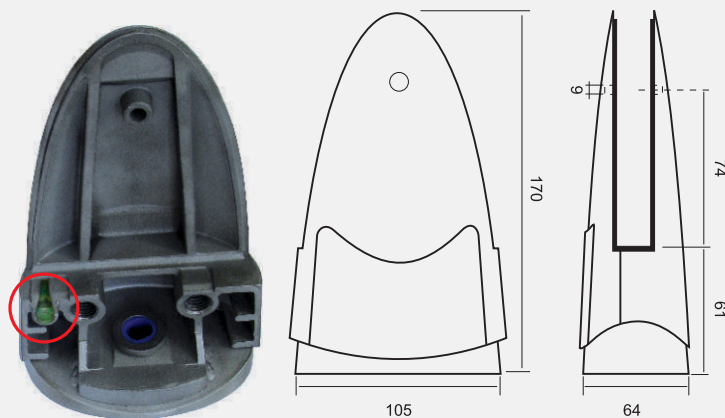
 Pode ser utilizada com pino de furação ou somente pressão

### GV Clamps - em AÇO INOX 316 escovado

Acompanha pino de estabilidade e borracha para vidro de 12 e 16 mm - Não acompanha parabol  
01.26.568

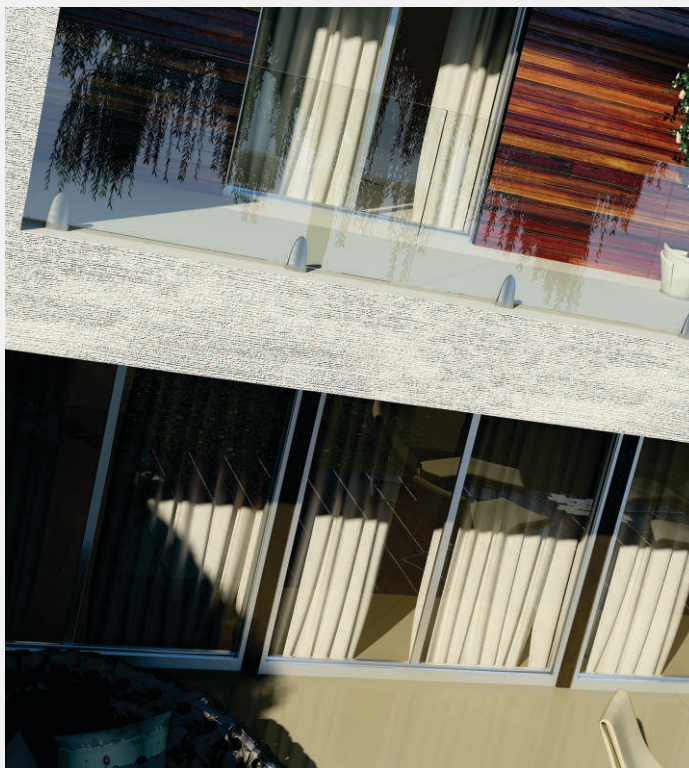
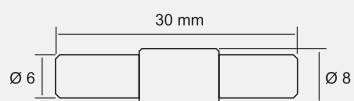
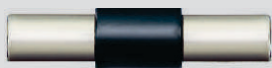


 A peça já vem com nível



### Pino de Segurança para GV Clamps em AÇO INOX 316 escovado

01.26.578

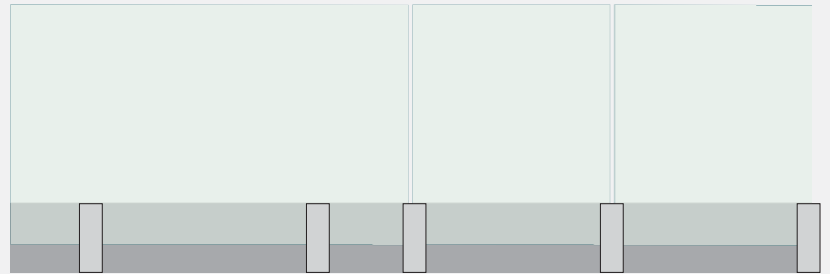


# SISTEMA DE GUARDA-CORPO E CORRIMÃO

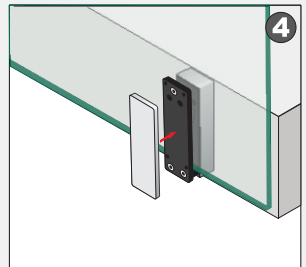
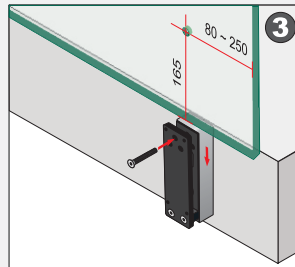
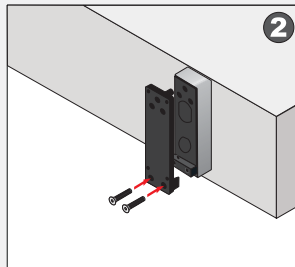
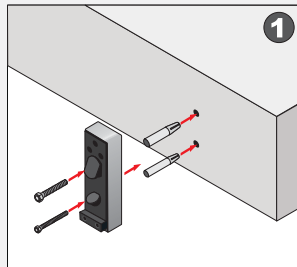
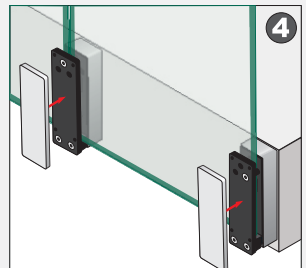
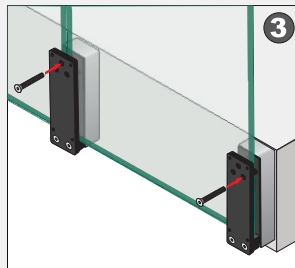
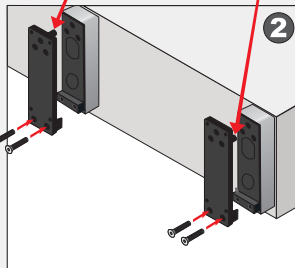
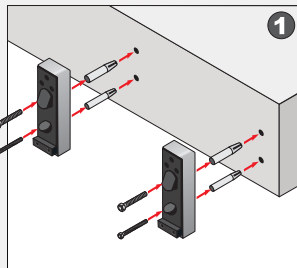
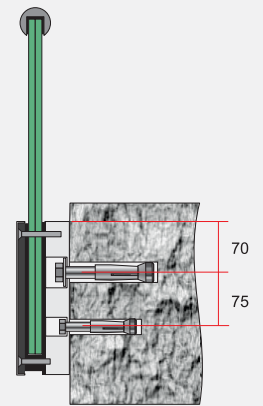
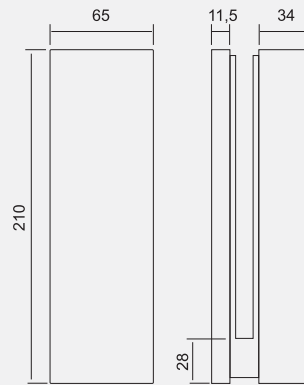
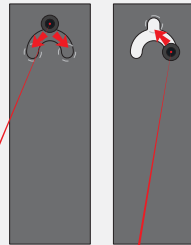


INDICADO PARA ALTO TRÁFEGO


Botton retangular FG SS 30 Aço inox 304 escovado  
para guarda-corpo parabolt de 1/2" com ou sem furação na fixação do vidro  
01.26.700



Sistema de ajuste para posicionamento do vidro

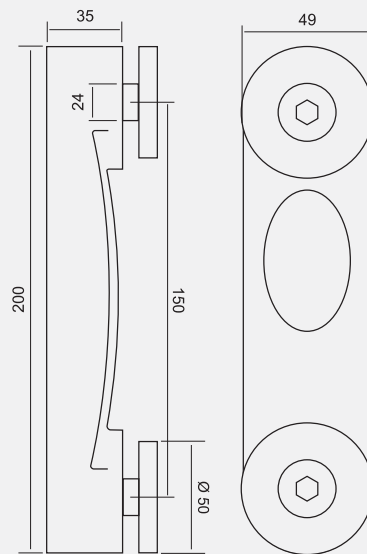
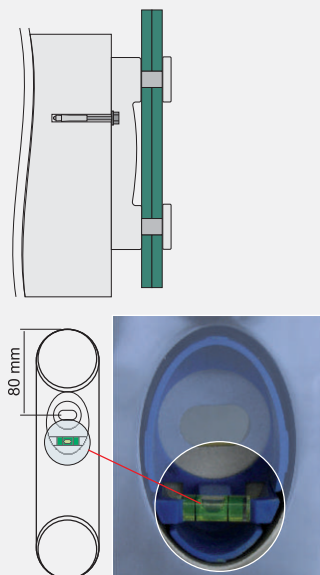




 O alinhamento da peça é simples em função do **NÍVEL** de bolha e das possibilidades de ajuste. Pode ser usado também em muro com a altura max. de 1,50 m

**Sistema GV Botton com nível em AÇO INOX 304 escovado**

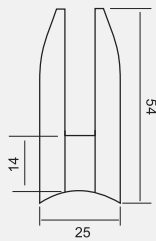
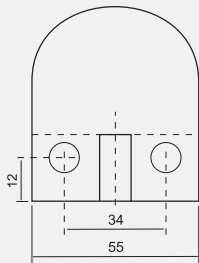
Fixação com Parabol de 1/2" (não acompanha a peça) vidros de 8 a 17 mm (espessura maior consultar depto. de engenharia e arquitetura) 01.26.571





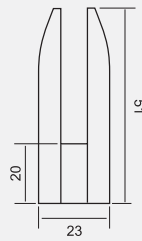
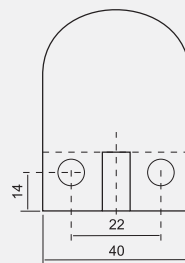
# SISTEMA DE GUARDA-CORPO E CORRIMÃO

**Presilha Oval K148-1 para tubo de 2"**  
Zamac cromado e parafuso estabilizador em aço  
vidros de 8 a 10 mm  
01.39.037



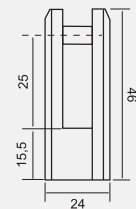
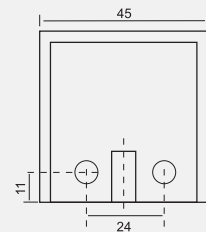
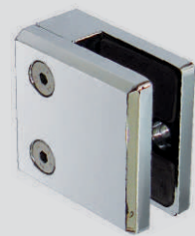
Não necessita furação

**Presilha Oval base reta V/A**  
Zamac cromado e pino estabilizador em aço  
vidros de 6 a 10 mm  
01.39.039



Não necessita furação

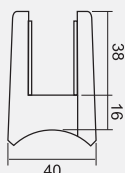
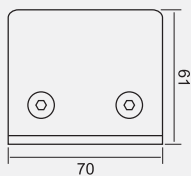
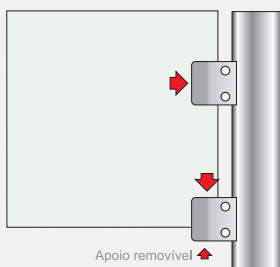
**Presilha quadrada**  
Zamac cromado e parafuso em aço V/A base reta  
vidros de 8 a 10 mm  
01.39.038




Não necessita furação  
A utilização do pino é opcional

**Presilha Quadrada**

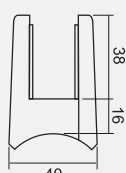
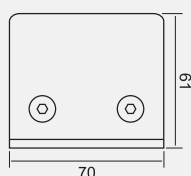
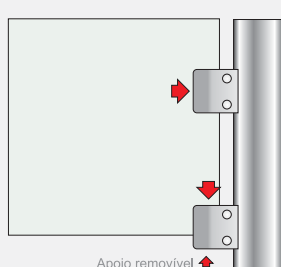
com apoio removível V/T base tubo de 2"  
 aço inox escovado 304  
 vidros 12 mm  
 01.26.519




 Não necessita furação  
 A utilização do pino é opcional

**Presilha Quadrada**

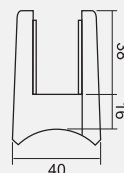
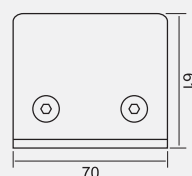
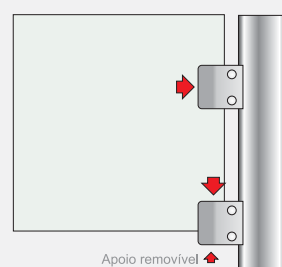
com apoio removível V/T base tubo de 2"  
 zamac cromada  
 vidros 12 mm  
 01.35.360




 Não necessita furação  
 A utilização do pino é opcional

**Presilha Quadrada**

com apoio removível V/T base tubo de 2"  
 Zamac pintura aço escovado  
 vidros 12 mm  
 01.35.362



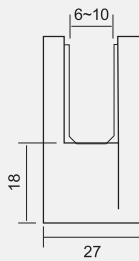
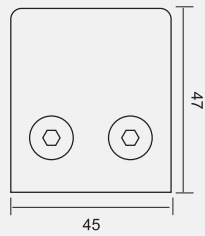
 Não necessita furação  
 A utilização do pino é opcional

# SISTEMA DE GUARDA-CORPO E CORRIMÃO



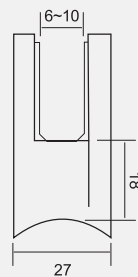
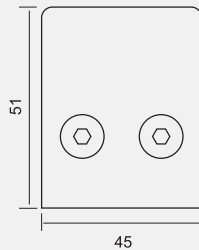
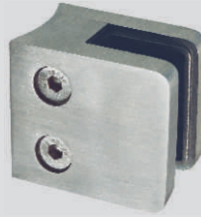
Opções para instalação do vidro em guarda corpo  
Recomendada para uso interno

**Presilha Quadrada J8343**  
em aço inox escovado base reta  
vidros de 6 a 10 mm  
01.26.410



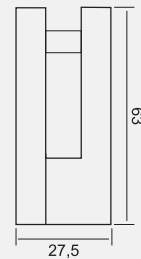
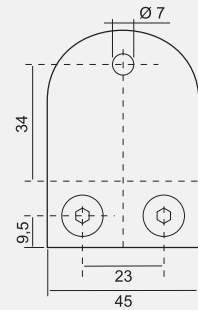
Não necessita furação

**Presilha Quadrada J8343-R**  
em aço inox escovado base tubo de 2"  
vidros de 6 a 10 mm  
01.26.411




Não necessita furação

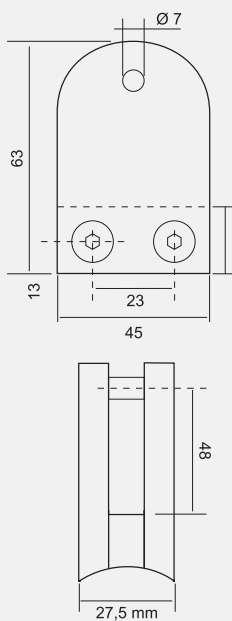
**Presilha Oval L8341-00**  
aço inox 316 escovado base reta  
vidros de 6 a 10 mm  
01.39.042




Não necessita furação

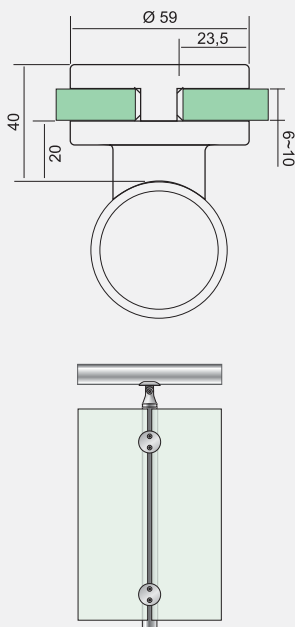
 Opções para instalação do vidro em guarda corpo


**Presilha Oval L8341-50.8 base tubo**  
 aço inox 316 escovado  
 Vidros de 6 a 10 mm  
 01.39.046



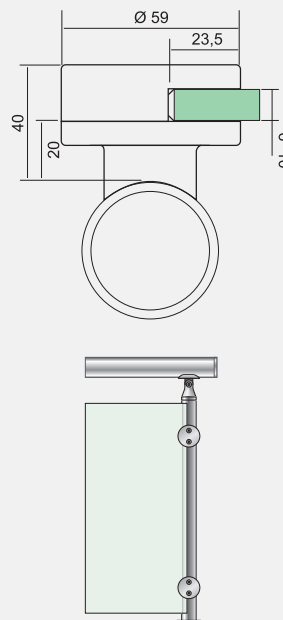
 Não necessita furação


**Botão duplo J8342D**  
 aço inox escovado  
 tubo 2" x 1,5 mm  
 Vidro de 6 a 10 mm  
 01.26.850




 Não necessita furação

**Botão simples J8342S**  
 aço inox escovado  
 tubo 2" x 1,5 mm  
 Vidro de 6 a 10 mm  
 01.26.851

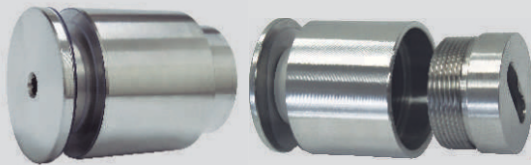


 Não necessita furação

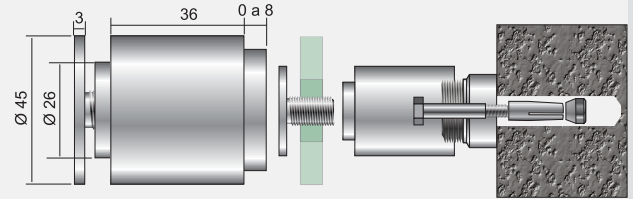
# SISTEMA DE GUARDA-CORPO E CORRIMÃO

 Opções para instalação do vidro com guarda corpo

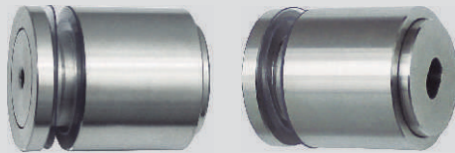
**Botão prolongador guarda-corpo base reta com regulagem de prumo e nível**  
aço inox escovado para vidro de 10 a 20 mm - uso interno - Acompanha parabol  
01.26.841



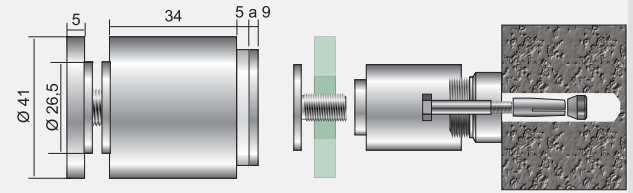
 Ajuste de até 8 mm uso interno



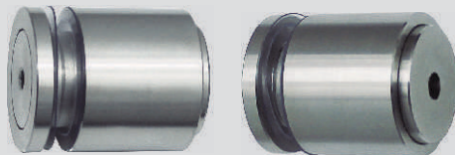
**Botão prolongador guarda-corpo base reta furo obilongo com regulagem de prumo** aço inox escovado  
para vidro de 8 a 20 mm - Acompanha parabol  
01.26.842




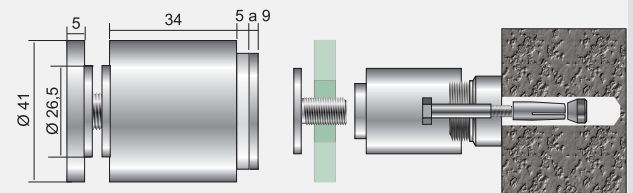
 Ajuste de até 4 mm



**Botão prolongador guarda-corpo base reta furo redondo com regulagem de prumo** aço inox escovado  
para vidro de 8 a 20 mm - Acompanha parabol  
01.26.852




 Ajuste de até 4 mm

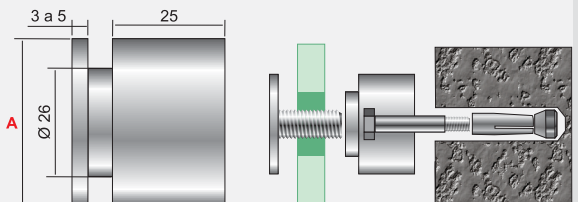


**Botão prolongador guarda-corpo base reta** aço inox escovado  
vidro de 8 a 20 mm - Acompanha parabol


02.26.835 - A Ø 41 mm - furo obilongo  
01.26.839 - A Ø 45 mm\* - furo redondo



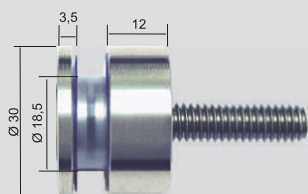
 \*Não aconselhável o uso em zona litorânea




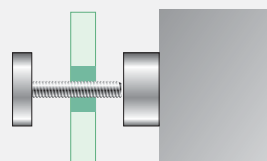
 **Atenção:** antes de iniciar qualquer recorte, consulte nosso departamento técnico.

 Opções para instalação do vidro em guarda corpo

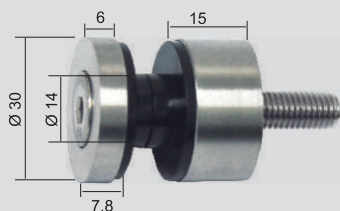
**Botão prolongador guarda-corpo base reta** - Aço inox escovado Parafuso 5/16" x 50 mm - vidro de 6 a 10 mm  
01.26.901




 Uso interno baixo fluxo

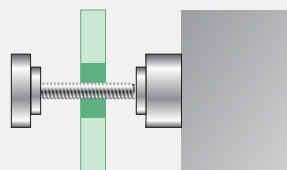


**Botão prolongador G8616 guarda-corpo base reta** - Aço inox escovado - vidro de 6 a 10 mm  
02.26.602

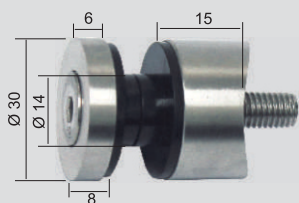



 Uso interno baixo fluxo


 Possibilita a troca de parafuso

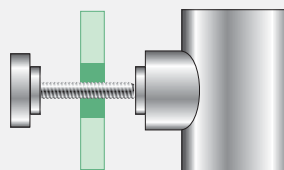


**Botão prolongador G8615 guarda-corpo tubo de 2"** - aço inox escovado - vidro de 6 a 10 mm  
02.26.603

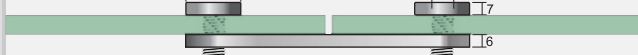
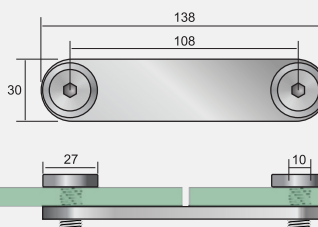


 Uso interno baixo fluxo

 Possibilita a troca de parafuso



**Conector duplo vidro/vidro aço inox escovado** - vidros de 6 a 12 mm  
01.26.843



# SISTEMA DE GUARDA-CORPO E CORRIMÃO



Instalações para com tubos de 2" x 1,5 mm

**Base FGSS 1 Aço inox 304 escovado com prolongador macho de 120 mm**  
01.26.812 - nac.  
02.26.812 - imp.



**Tubo Aço inox escovado 2" x 1,5 mm**  
Barra com 3 metros  
01.26.890



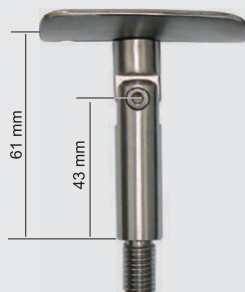
**Tampa para suporte corrimão Aço inox escovado rosca externa**  
01.26.810 - nac.  
02.26.810 - imp.



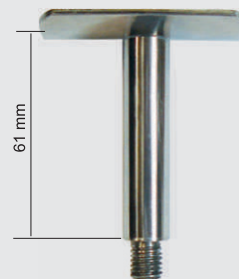
**Cola para aço Glass Steel Glue**  
01.26.502



**Suporte corrimão articulado Aço inox escovado rosca externa**  
01.26.811 - nac.  
02.26.811 - imp.



**Suporte corrimão fixo Aço inox escovado rosca externa**  
01.26.825 - nac.  
02.26.825 - imp.





## INSTALAÇÃO COM BASE PROLONGADORA

A base prolongadora (02.26.812) deve ser fixada por meio de parabol. Após essa fixação, encaixar e colar o tubo, com cola apropriada (01.26.502). Utilize a tampa de suporte corrimão (02.26.810) para fazer o acabamento e de acordo com sua necessidade utilizar o suporte para corrimão articulado (01.26.811) ou fixo (01.26.825).

Conforme mostra a ilustração.



### Peças necessárias

01.26.826

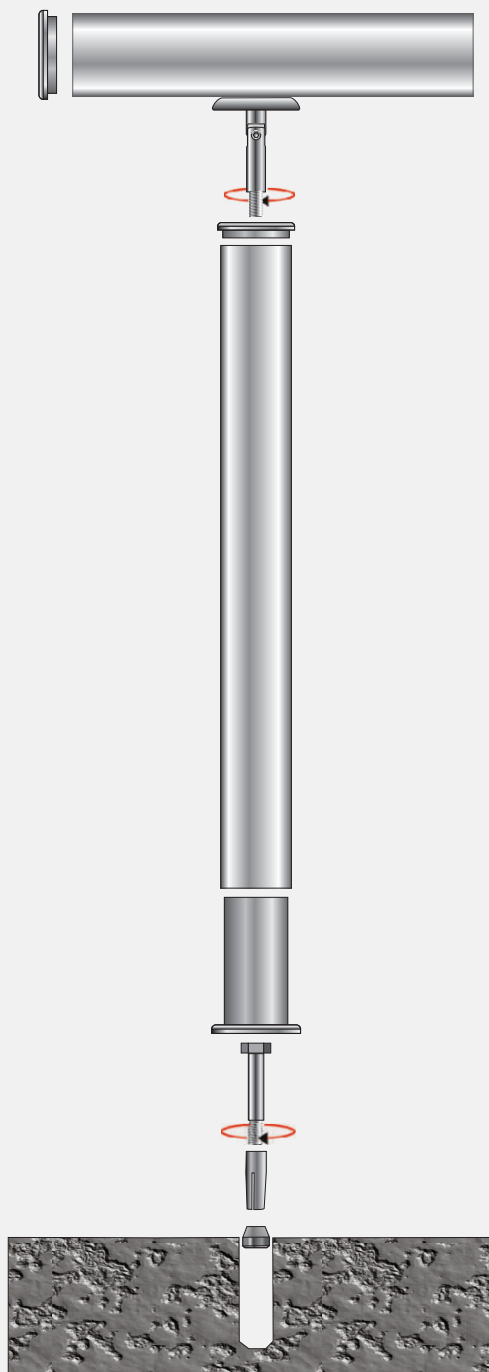
02.26.812

02.26.810

01.26.825 (fixo)

01.26.811 (articulado)

Os projetos deverão seguir as normas vigentes da ABNT / Corpo de Bombeiros



# SISTEMA DE GUARDA-CORPO E CORRIMÃO



Maneiras de instalações para tubos de 2" x 1,5 mm

## Barra rosca M10

o comprimento da barra dependerá do tamanho do tubo  
01.26.827



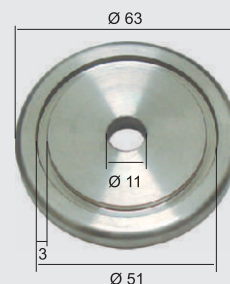
## Jaqueta, cone e rosca M10

para barra rosca M10  
01.26.826 (jaqueta e cone)  
01.26.837 (rosca)



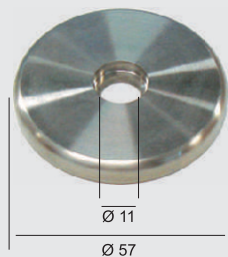
## Base para suporte corrimão

Aço inox 304 escovado rosca interna  
01.26.802 - nac.  
02.26.802 - imp.



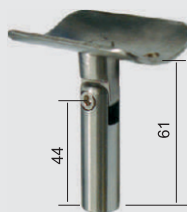
## Tampa para suporte corrimão

Aço inox 304 escovado rosca interna  
para tubos de 2"  
01.26.801 - nac.  
02.26.801 - imp.



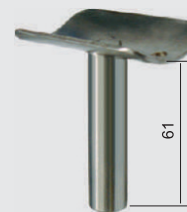
## Suporte corrimão articulado

Aço inox 304 escovado rosca interna  
02.26.800  
01.26.800



## Suporte corrimão fixo

Aço inox 304 escovado rosca interna  
02.26.820  
01.26.820



## INSTALAÇÃO COM BARRA ROSCADA

A barra roscada deve ser fixada por meio de parabolt.

Após fixar, utilize a base inferior (02.26.802) para acabamento e fixação do tubo, que é feito com cola apropriada (01.26.502).

Usar a tampa de suporte corrimão (01.26.801) para a finalização do tubo.

Utilizar suporte articulado (02.26.800) ou fixo (01.26.820) com rosca interna, de acordo com a necessidade do projeto.

Conforme mostra a ilustração ao lado.



### Peças necessárias

01.26.827

01.26.826

02.26.802

01.26.801

01.26.820 (fixo)

02.26.800 (articulado)

Os projetos deverão seguir as normas vigentes da ABNT / Corpo de Bombeiros



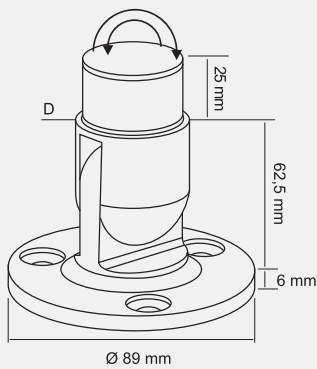
# SISTEMA DE GUARDA-CORPO E CORRIMÃO



Instalações com tubos de 2" x 1,5 mm

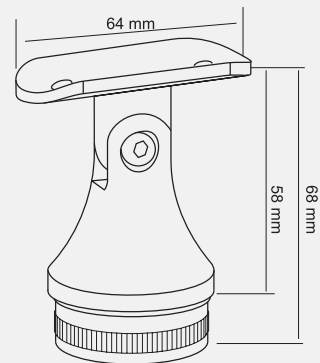
## Base de fixação L4482 articulada

Aço inox 304 escovado para tubo de 2" x 1,5 mm  
01.26.855



## Suporte L9104 articulado para corrimão

Aço inox 304 escovado tubo de 2" x 1,5 mm  
01.26.862



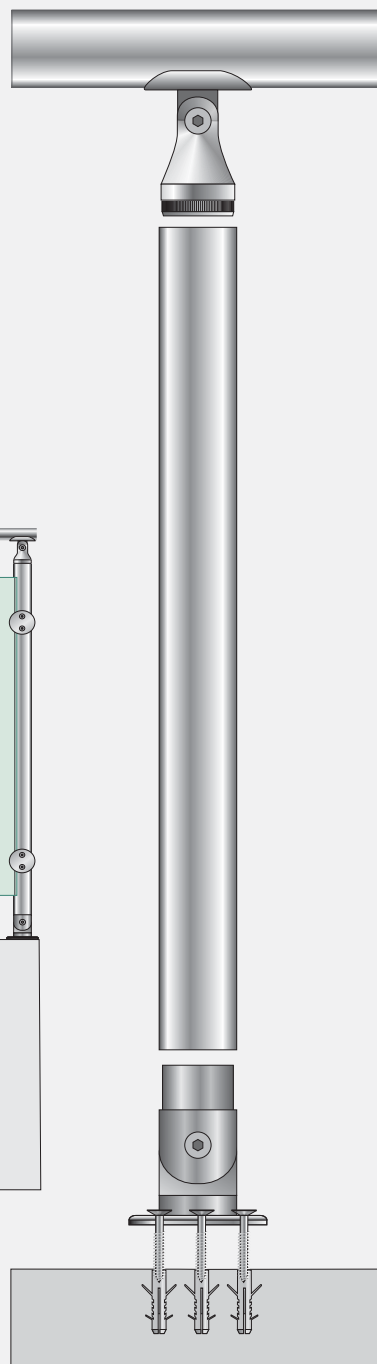
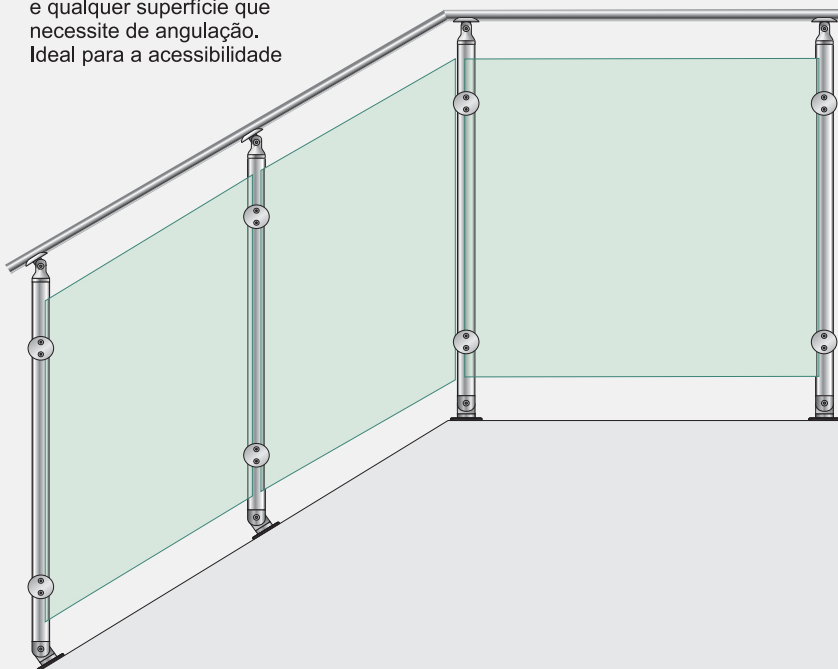
## INSTALAÇÃO COM BASE DE FIXAÇÃO ARTICULADA PARA RAMPAS

A base de fixação articulada (01.28.855) deve ser fixada por meio de 3 parabolts. Após essa fixação, encaixe e cole o tubo na base (01.26.811)

Conforme mostra a ilustração:



Peça articulada que permite a instalação em rampas e qualquer superfície que necessite de angulação. Ideal para a acessibilidade



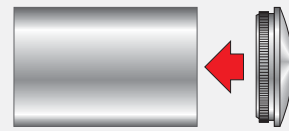
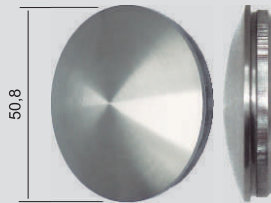
Os projetos deverão seguir as normas vigentes da ABNT / Corpo de Bombeiros

# SISTEMA DE GUARDA-CORPO E CORRIMÃO

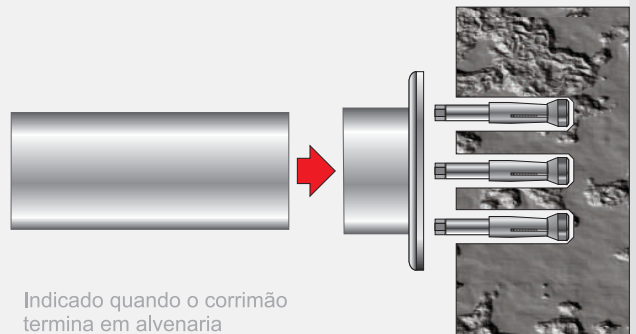
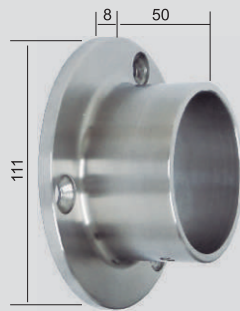


Componentes para instalação de corrimão - Tubo 2" x 1,5 mm

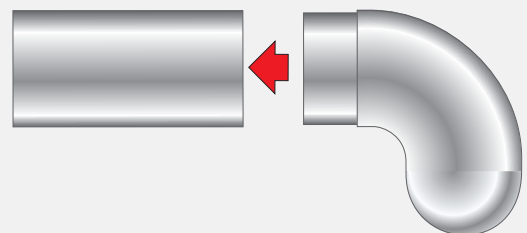
**Tampa de acabamento**  
**Aço inox 304 escovado para tubo 2" x 1,5 mm**  
01.26.808 - nac.  
02.26.808 - imp.



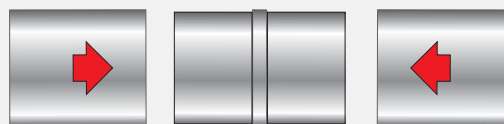
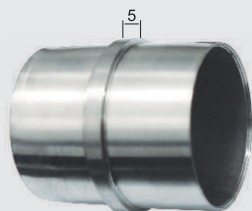
**Terminal de fixação em alvenaria** Aço inox 304 escovado para tubo 2" x 1,5 mm  
01.26.864



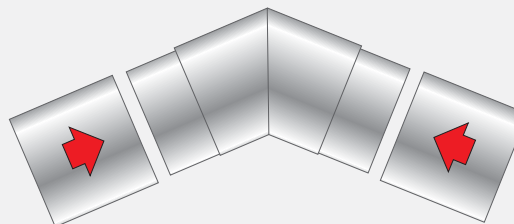
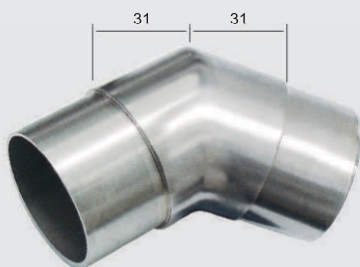
**Terminal de acabamento**  
**Aço inox 304 escovado para tubo 2" x 1,5 mm**  
02.26.816



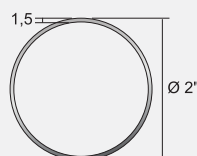
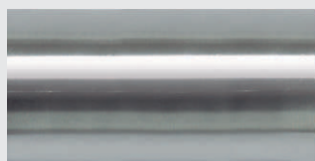
**Junção 180° (reta) L9004**  
**Aço inox 304 escovado para tubo 2" x 1,5 mm**  
 01.26.809- nac.  
 02.26.809 - imp.



**Junção 135° Aço inox 304 escovado para tubo 2" x 1,5 mm**  
 01.26.815  
 02.26.815



**Tubo Aço inox 304 escovado 2" x 1,5 mm barra com 3 metros**  
 01.26.890



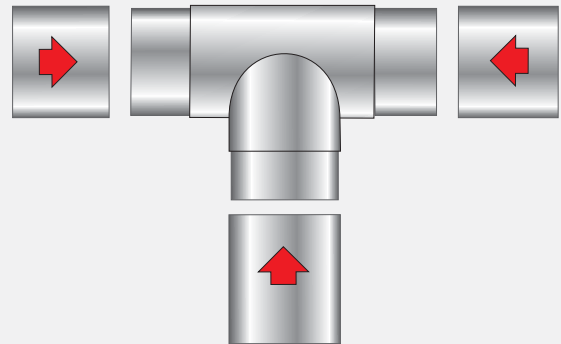


# SISTEMA DE GUARDA-CORPO E CORRIMÃO

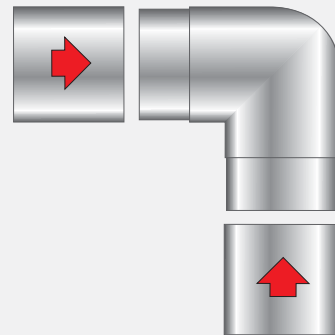


Componentes para instalação de corrimão - Tubo 2" x 1,5 mm

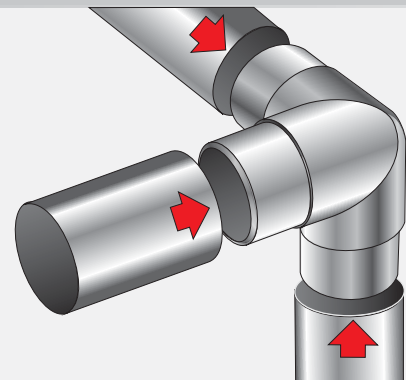
**Junção tripla em T - Aço inox 304 escovado para tubo 2" x 1,5 mm**  
01.26.863



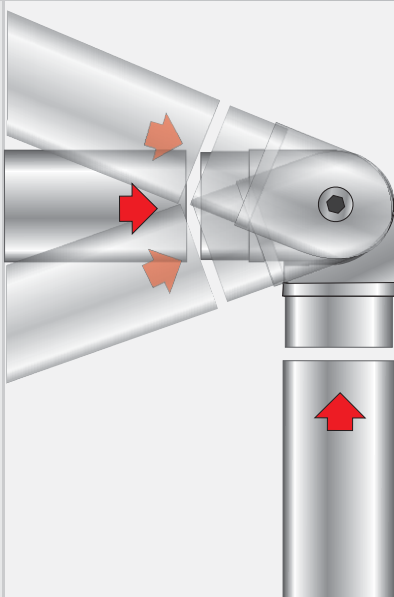
**Junção 90° - Aço inox 304 escovado com acabamento redondo para tubo 2" x 1,5 mm**  
01.26.865



**Junção tripla em 90° - Aço inox 304 escovado para tubo 2" x 1,5 mm**  
01.26.861



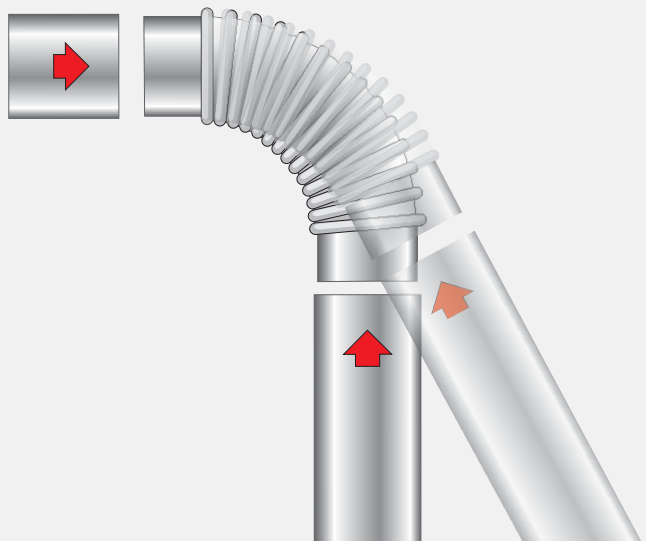
**Junção articulada Aço inox 304 escovado para tubo 2" x 1,5 mm**  
01.26.860



Permite ajuste de ângulos



**Junção flexível (214,5 mm) Aço inox 304 escovado para tubo 2" x 1,5 mm**  
01.26.523



Permite diversas angulações

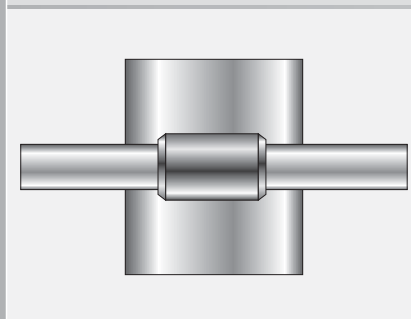
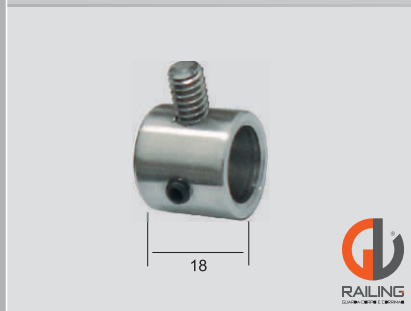


# SISTEMA DE GUARDA-CORPO E CORRIMÃO

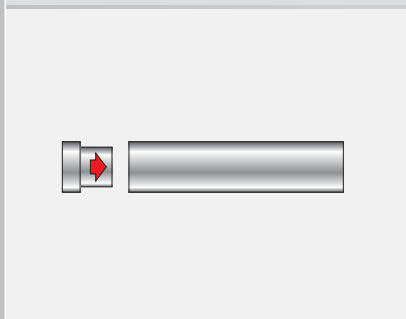
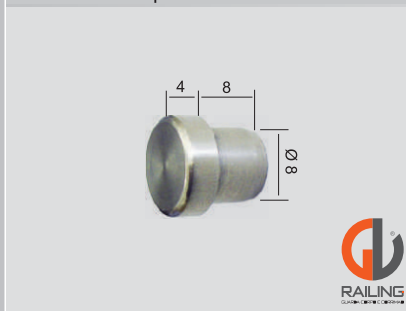


Componentes necessários para instalação de guarda corpo com tubos de 1/2" (varetas)

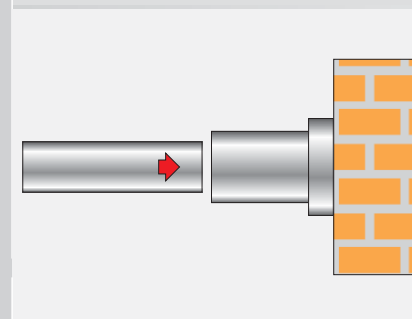
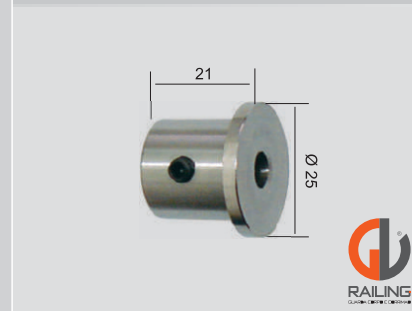
**Presilha para tubo 1/2"**  
**(varetas) Aço inox 304**  
02.26.803



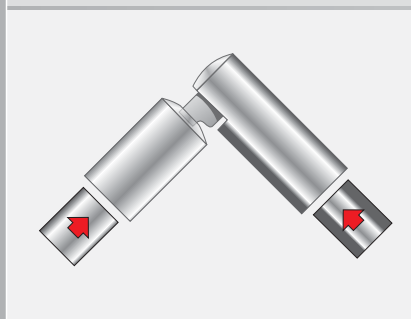
**Acabamento para tubo 1/2" x 1,5 mm**  
**(varetas) Aço inox 304**  
01.26.818 - nac.  
02.26.818 - imp.



**Terminal de fixação para tubo 1/2"**  
**(varetas) Aço inox 304**  
02.26.819



**Junção 90° articulado Aço inox 304**  
**para tubo 1/2" (varetas)**  
01.26.822 - nac.  
02.26.822 - imp



**Torre H1038 Aço inox 304 escovado 2"**  
**para guarda corpo tubo 1/2"**  
01.26.017

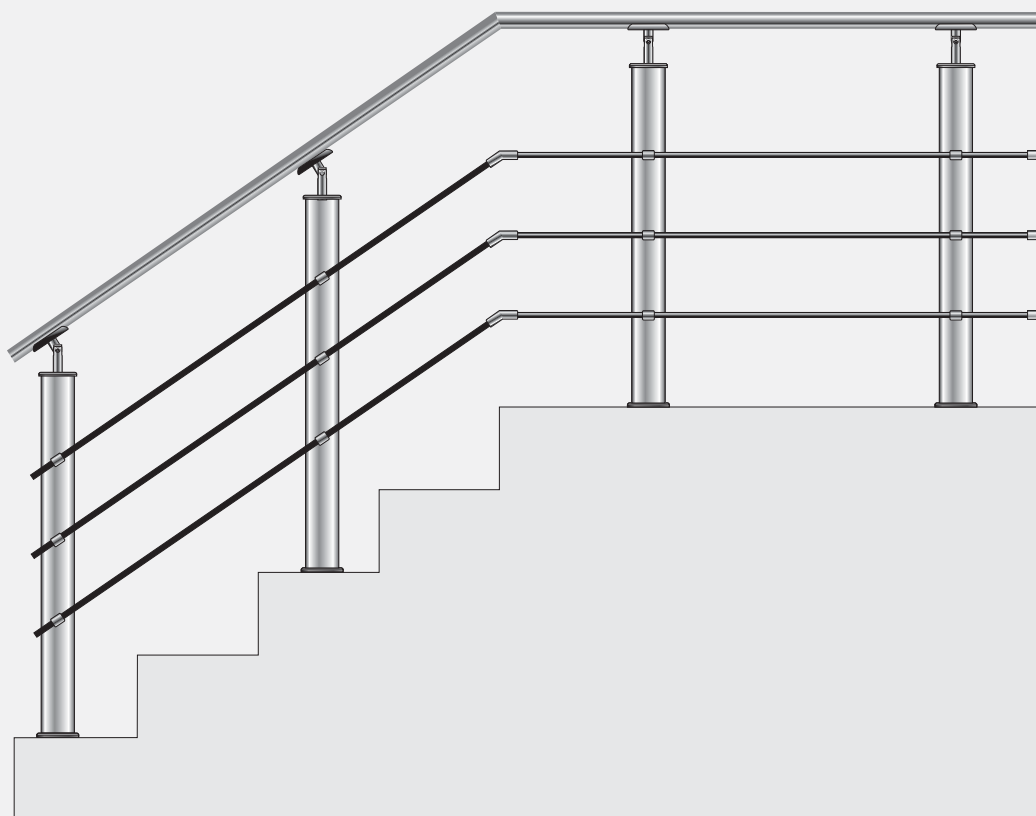


**Tubo 1/2" (varetas) Aço inox 304**  
tubo 1/2" x 1,5 mm x 3 m  
01.26.894



 **INSTRUÇÕES:**

Utilizando uma das ferramentas mostradas abaixo, fixe a presilha no tubo, para fixar o tubo 1/2" (varetas) na presilha insira o tubo 1/2" (varetas) na presilha (02.26.803) e aperte o parafuso. Para fixar o tubo 1/2" (varetas) na alvenaria, utilizar o terminal de fixação (02.26.819) através de parabolts.



Ferramentas necessárias e que podem ser encontradas em sua cidade.

Gira macho



Jogo de macho



Rebitador



Rebite com rosca



# SISTEMA DE GUARDA-CORPO E CORRIMÃO

## Sistema Guarda-Corpo Infinity View Top



Sistema para guarda corpo revolucionário, prático e fácil de instalar.



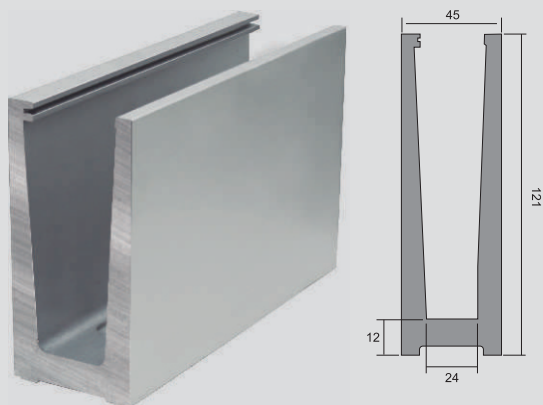
INDICADO PARA ALTO TRÁFEGO

### Perfil Guarda-Corpo Infinity View Top Alumínio anodizado fosco

Vidros de 12 e 16 mm - Peças com 2500 mm  
01.26.558

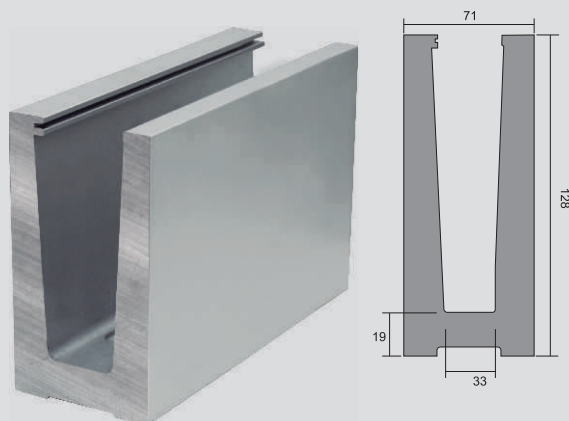


Já vem com furos para parabolt



### Perfil Guarda-Corpo Infinity View Top Heavy Alumínio de alta performance anodizado fosco

Vidros de 20 mm - Peças com 2500 mm  
01.26.580



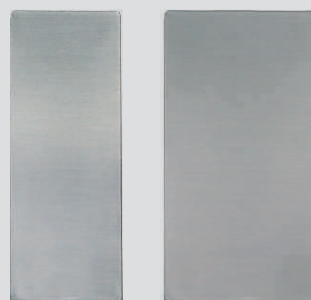
### Conjunto de borracha perfil Infinity View

para vidro de 12 mm - 01.26.574  
para vidro de 16,76 mm - 01.26.575  
para vidro de 20,76 mm - 01.26.576 - Heavy



### Terminal de acabamento lateral perfil Infinity View Top

01.26.592 - Top  
01.26.593 - Heavy





**INFORMAÇÕES:**

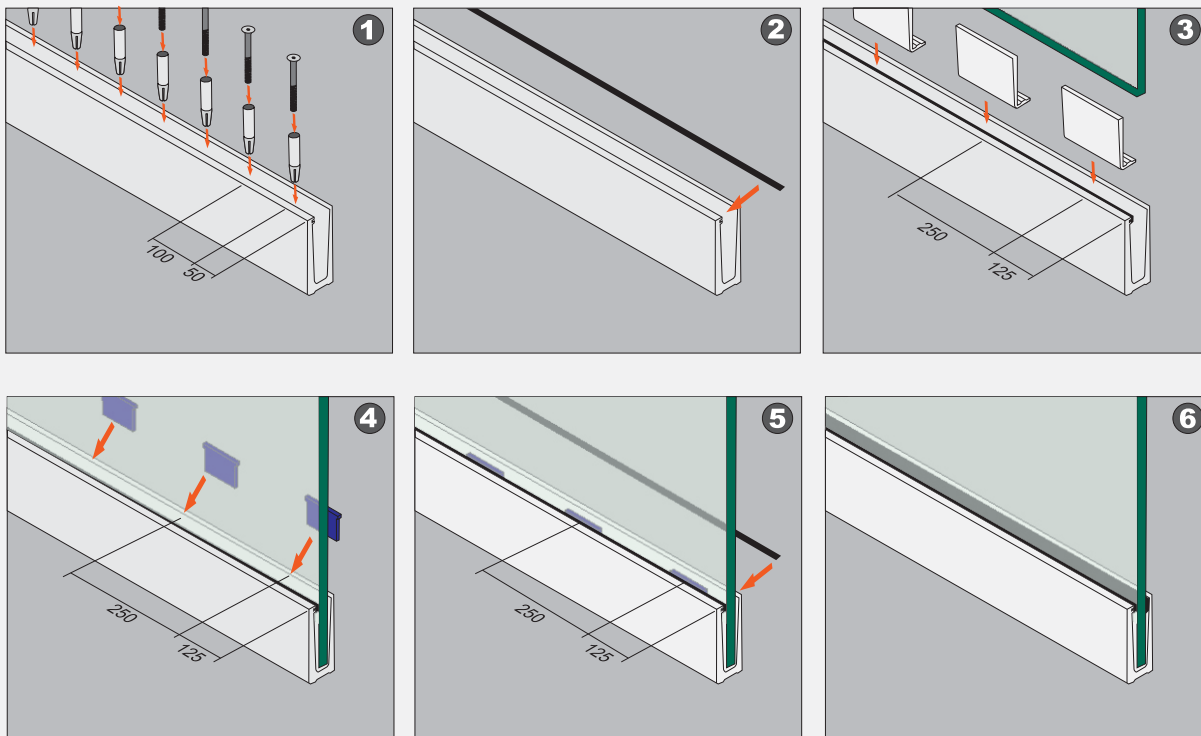
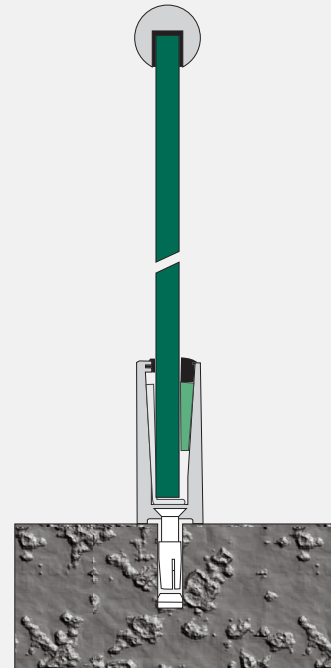
- ✓ Uso interno e externo.
- ✓ Em área externa a durabilidade da borracha é de 5 anos



**INSTRUÇÕES:**

A fixação do sistema de guarda corpo **Infinity View Top** é feita através de parabolts, o tipo de parabolts a ser utilizado dependerá do substrato onde o sistema será aplicado, o vidro é encaixado e ajustado através das cunhas sendo finalizado pela borracha de acabamento que é a última peça a ser instalada. Cada peça de 2500 mm possui 25 furações para receber os parabolts. Não acompanha parabolts

Instalação conforme ilustração abaixo:



# SISTEMA DE GUARDA-CORPO E CORRIMÃO

## Sistema Infinity View fixação lateral



INDICADO PARA ALTO TRÁFEGO

Sistema para guarda corpo revolucionário, prático e fácil de instalar.

**Perfil guarda-corpo Infinity View Side**  
**Alumínio de alta performance anodizado fosco**  
Vidros de 12 e 16 mm - Peças com 2500 mm  
01.26.586



Já vem com furos para parabolt

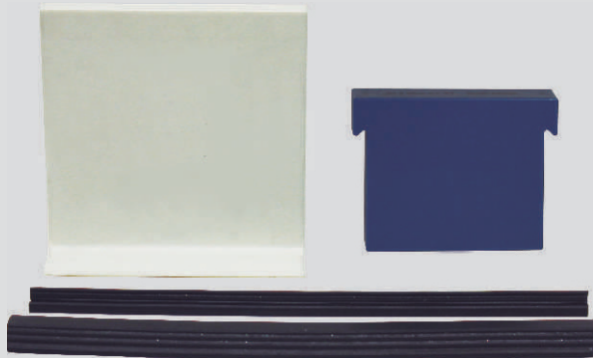


## Conjunto de borracha perfil Infinity View

para vidro de 12 mm - 01.26.574

para vidro de 16 mm - 01.26.575

para vidro de 20 mm - 01.26.576

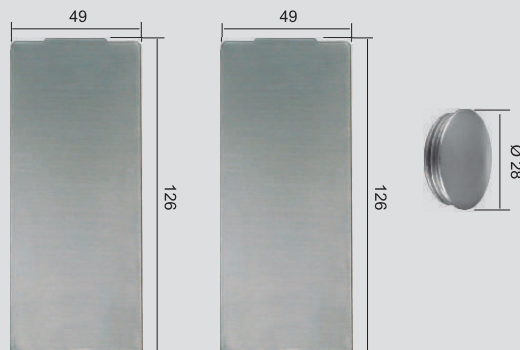


## Terminal de acabamento Side

Direito - 01.26.590

Esquerdo - 01.26.591

Tampa de acabamento furo (pac. com 15 pçs.) - 01.26.588



Atenção: antes de iniciar qualquer recorte, consulte nosso departamento técnico.





**INFORMAÇÕES:**

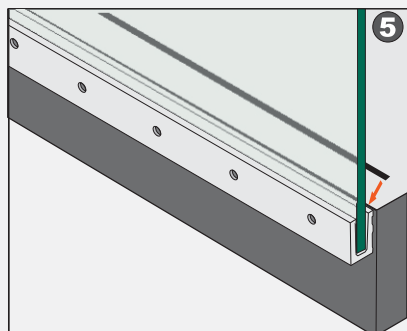
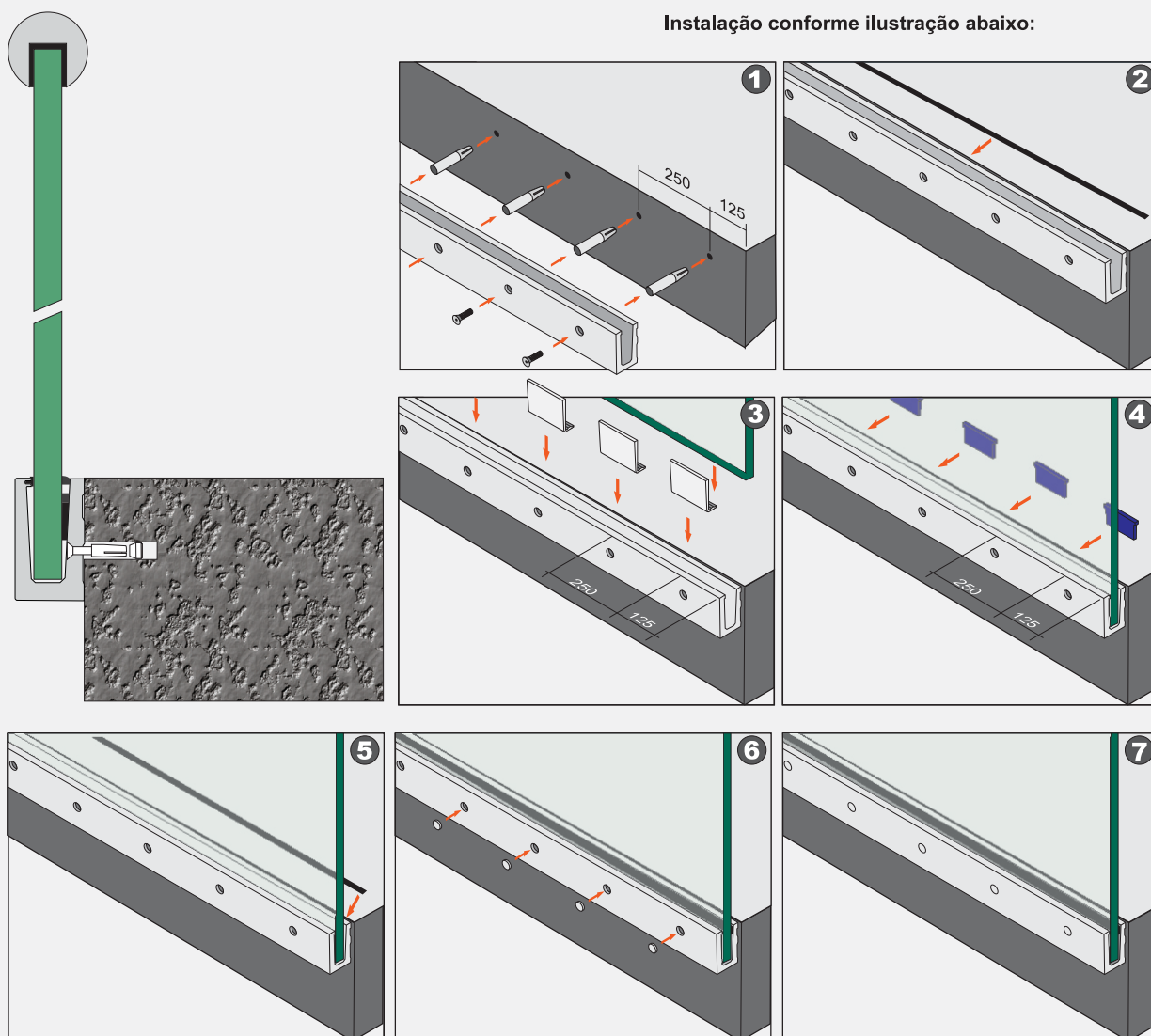
- ✓ Uso interno e externo.
- ✓ Em área externa a durabilidade da borracha é de 5 anos



**INSTRUÇÕES:**

A fixação do sistema de guarda-corpo **Infinity View** **fixação Side** é feita através de parabolts, o tipo de parabolts a ser utilizado dependerá do substrato onde o sistema será aplicado, o vidro é encaixado e ajustado através das cunhas sendo finalizado pela borracha de acabamento que é a última peça a ser instalada. Cada peça de 2500 mm possui 10 furações para receber os parabolts. Não acompanha parabolts

Instalação conforme ilustração abaixo:



# SISTEMA DE GUARDA-CORPO E CORRIMÃO

## Sistema Infinity View In



INDICADO PARA ALTO TRÁFEGO

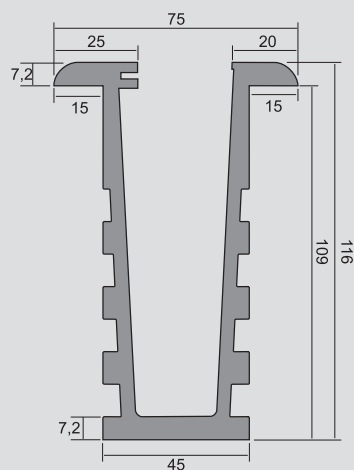
Sistema para guarda corpo revolucionário, prático e fácil de instalar.

### Perfil guarda-corpo Infinity View In

Alumínio de alta performance anodizado fosco

Vidros de 12 e 16 mm - Peças com 2500 mm

01.26.559

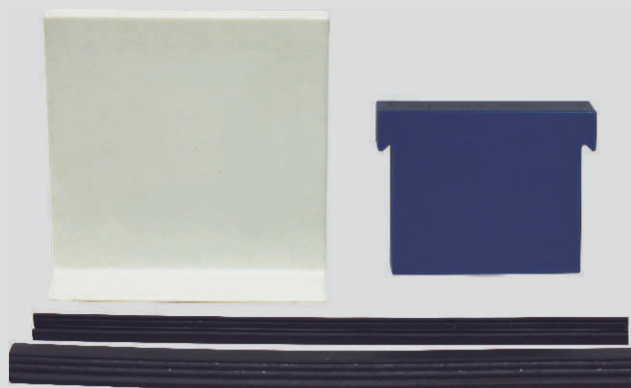


### Conjunto de borracha perfil Infinity View

para vidro de 12 mm - 01.26.574

para vidro de 16 mm - 01.26.575

para vidro de 20 mm - 01.26.576



Atenção: antes de iniciar qualquer recorte, consulte nosso departamento técnico.



**INFORMAÇÕES:**

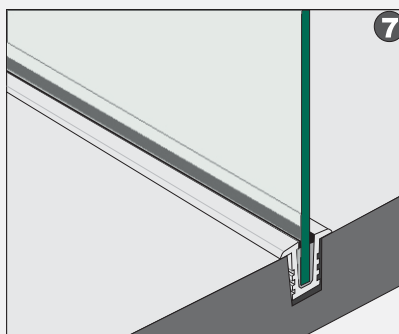
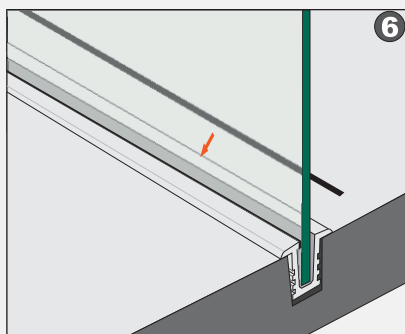
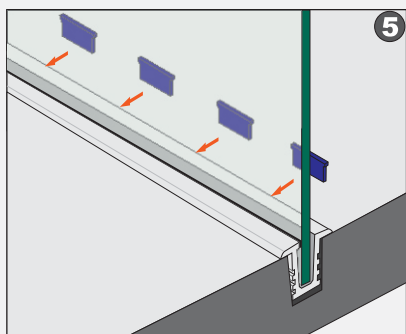
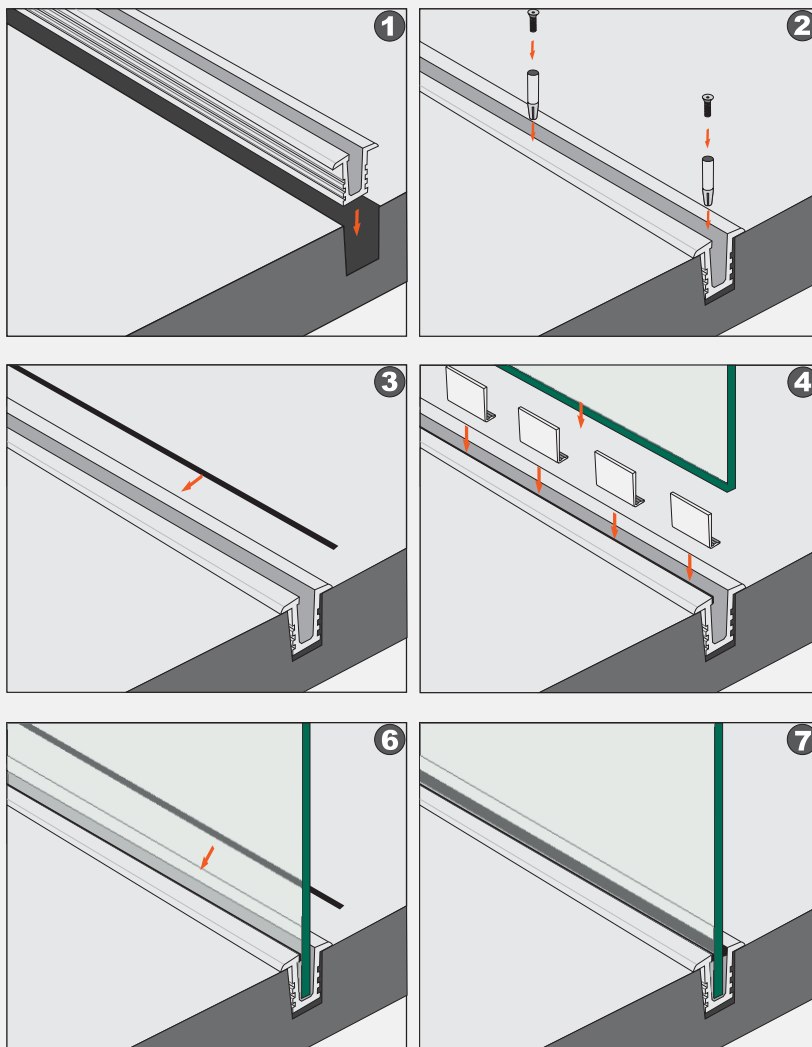
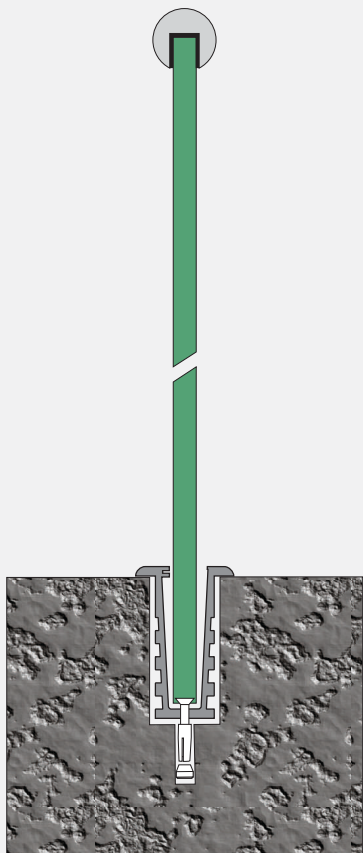
- ✓ Uso interno e externo.
- ✓ Em área externa a durabilidade da borracha é de 5 anos



**INSTRUÇÕES:**

A fixação do sistema de guarda-corpo **Infinity View In** é feita através de parabolts, o tipo de parabolts a ser utilizado dependerá do substrato onde o sistema será aplicado, o vidro é encaixado e ajustado através das cunhas sendo finalizado pela borracha de acabamento que é a última peça a ser instalada. Cada peça de 2500 mm possui 6 furações para receber os parabolts. Não acompanha parabolts

Instalação conforme ilustração abaixo:



# SISTEMA DE GUARDA-CORPO E CORRIMÃO

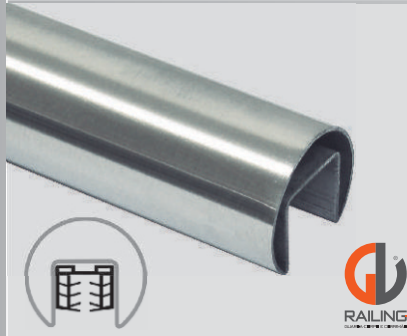


Perfil superior de encaixe, não necessita furação no vidro  
Prático e fácil de instalar. Valoriza seu projeto.



INDICADO PARA ALTO TRÁFEGO

**Corrimão - Aço inox 304 escovado**  
peça com 2500 x Ø 42,4 x 1,5 mm  
01.26.550



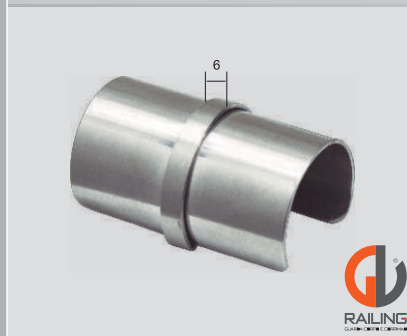
**Conector de parede 6015 para  
Infinity Veiv - Aço inox 304 escovado**  
42,4 x 1,5 mm  
01.26.542



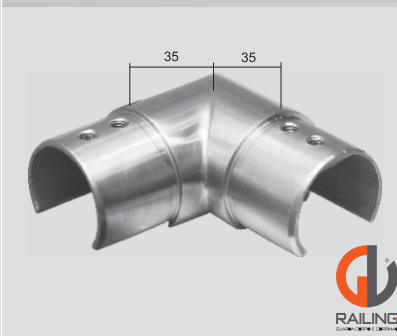
**Tampa de acabamento para corrimão  
Aço inox 304 escovado**  
Ø 42,4 mm x 1,5 mm  
01.26.545 - imp.  
02.26.545 - nac.



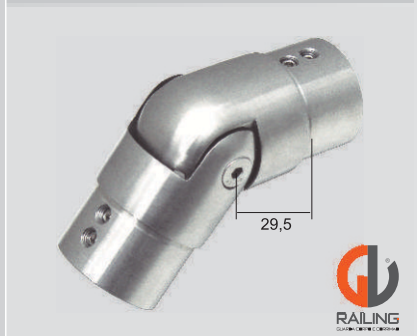
**Junção 180° para corrimão  
Aço inox 304 escovado**  
Ø 42,4 mm x 1,5 mm  
01.26.540 - imp.  
02.26.540 - nac.



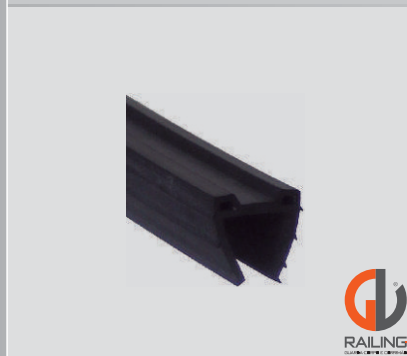
**Junção 90° para corrimão  
Aço inox 304 escovado**  
Ø 42,4 mm x 1,5 mm  
01.26.541 - imp.  
02.26.541 - nac.



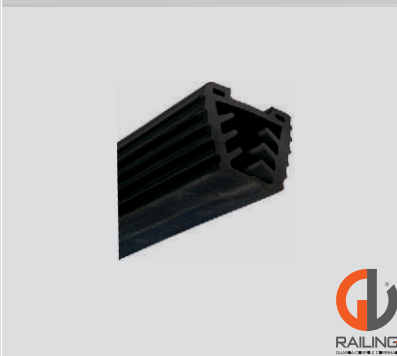
**Junção articulada para corrimão  
Aço inox 304 escovado**  
Ø 42,4 mm x 1,5 mm  
01.26.539



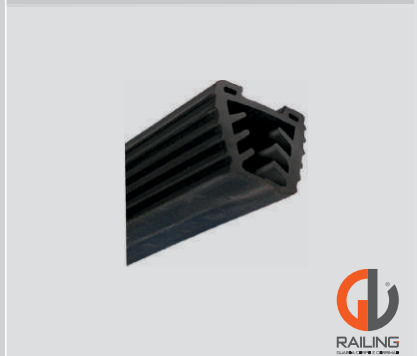
**Conjunto de borracha para corrimão**  
Vidro de 12 mm x 2,5 m - 01.26.551  
Vidro de 12 mm x 6 m - 01.26.553



**Conjunto de borracha para corrimão**  
Vidro de 16 mm x 2,5 m  
01.26.549



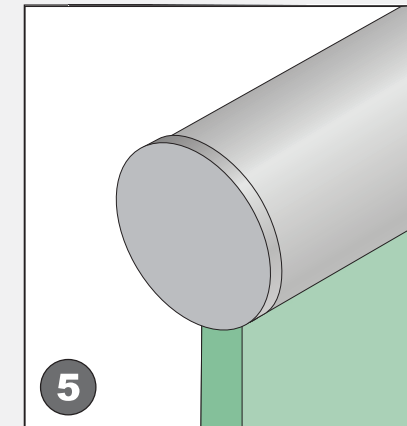
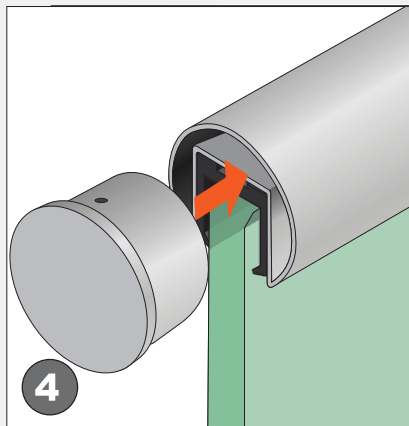
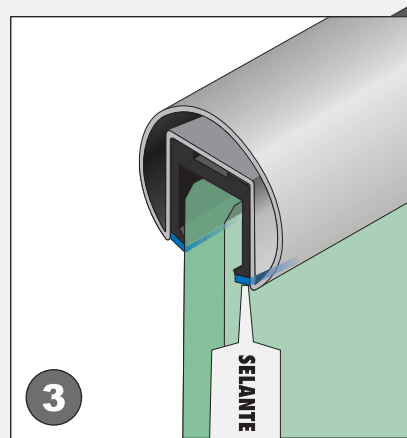
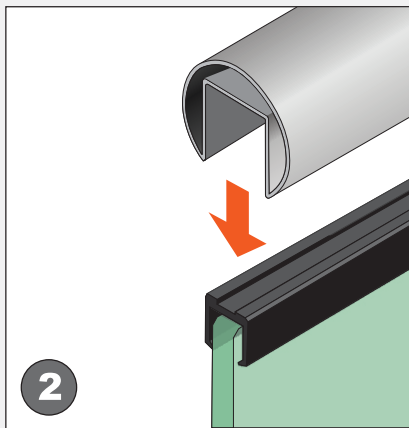
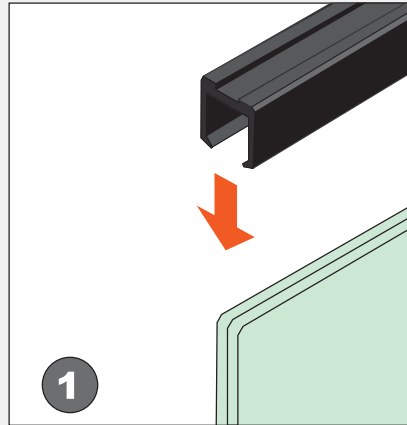
**Conjunto de borracha para corrimão**  
Vidro de 20 mm x 2,5 m  
01.26.554





#### INSTRUÇÕES:

A fixação do perfil no vidro se dá através de pressão e encaixe. É utilizado silicone para vedação. A tampa de acabamento (01.26.545) é encaixada e colada no perfil. Conforme a ilustração:

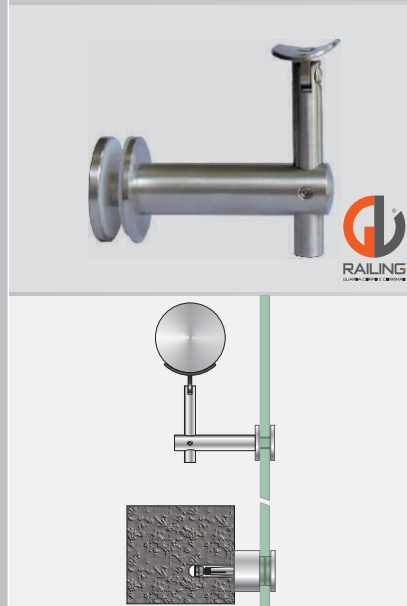


# SISTEMA DE GUARDA-CORPO E CORRIMÃO

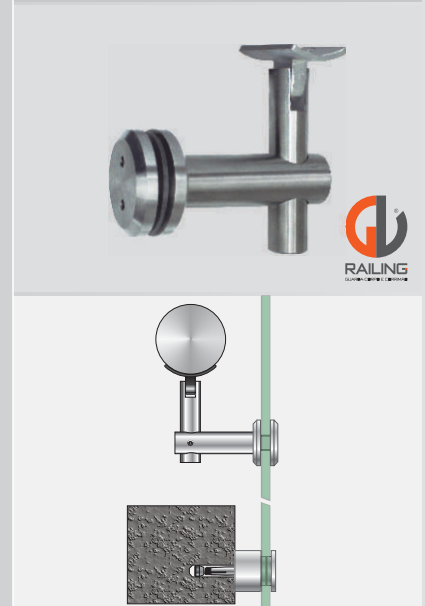
**Suporte SFC 402 articulado alvenaria para corrimão - aço inox 304 escovado**  
01.26.100  
01.26.102 (Nacional)



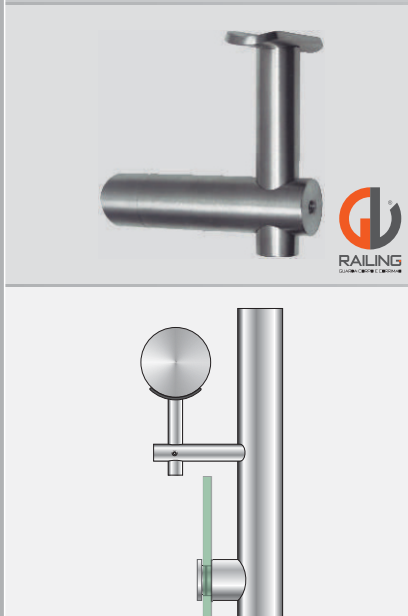
**Suporte SFC 401 articulado vidro para corrimão - aço inox 304 escovado**  
01.26.103 (Nacional)



**Suporte SFC 401 articulado vidro para corrimão - aço inox 304 escovado**  
Vidro 8 a 12 mm (pode trocar o parafuso)  
01.26.101



**Suporte HR1058-2 para corrimão tubo 50,8 mm - aço inox 304 escovado**  
01.26.106



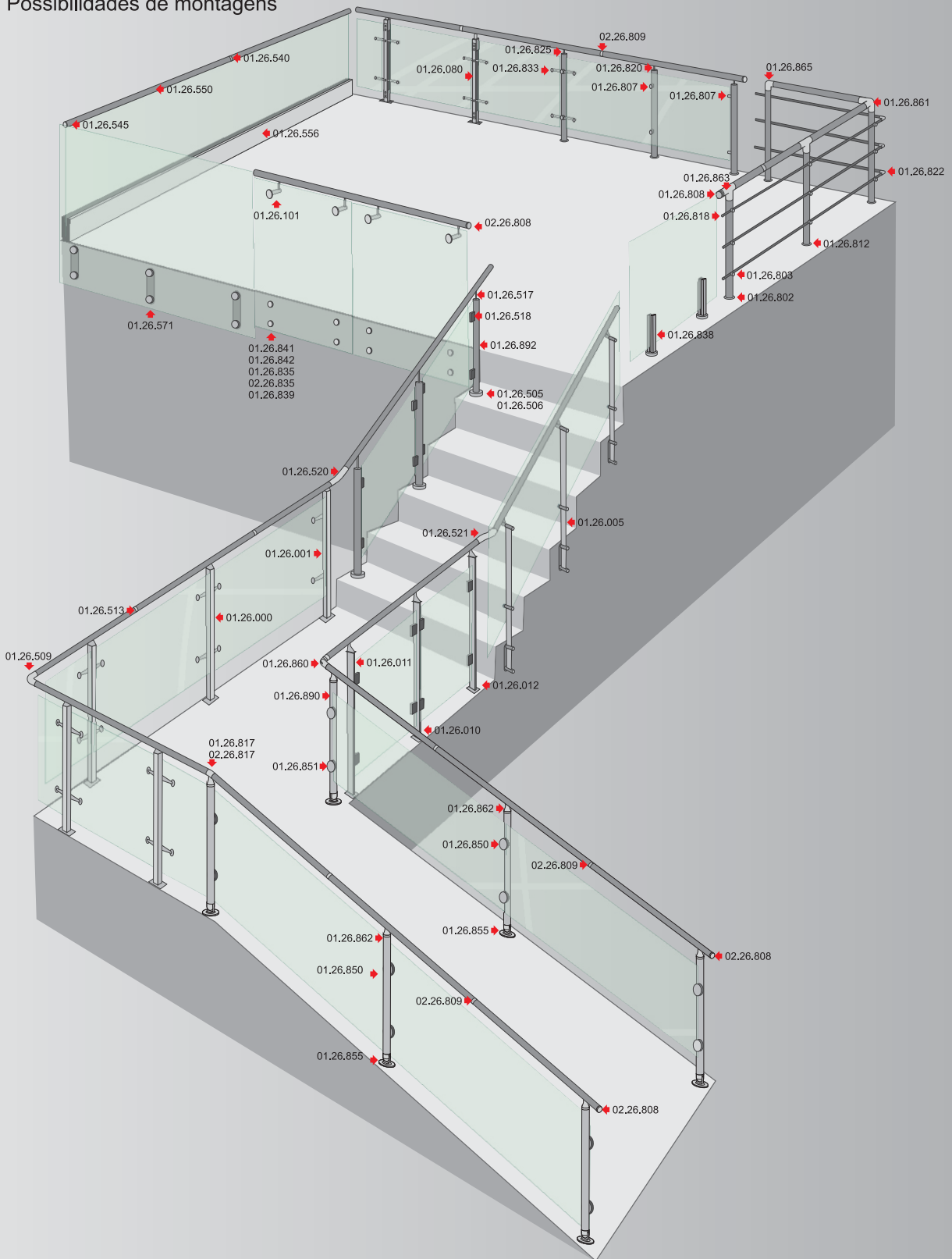
**Suporte alvenaria L9530 para corrimão 50,8 mm aço inox 304 escovado**  
01.26.105



**Suporte alvenaria I8786 para corrimão fixo 50,8mm aço inox 304 escovado**  
01.26.107



## Possibilidades de montagens





# ESCADAS MODULARES



Não necessita de furação (não acompanha o vidro)  
Indicado para baixo tráfego - uso interno

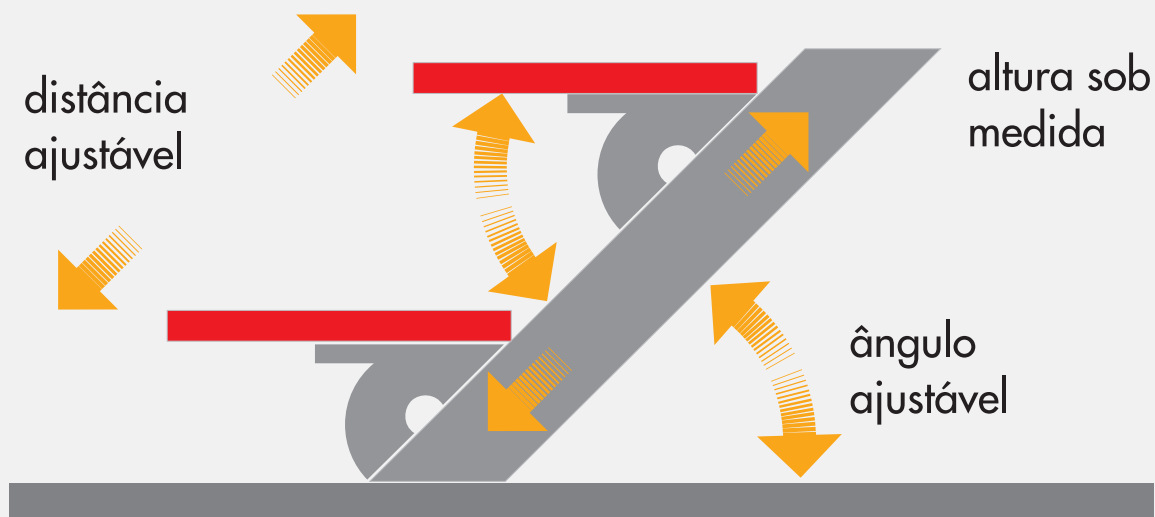
## Escada modular Staircase em AÇO

Suporte de degraus são adquiridos conforme a necessidade do projeto

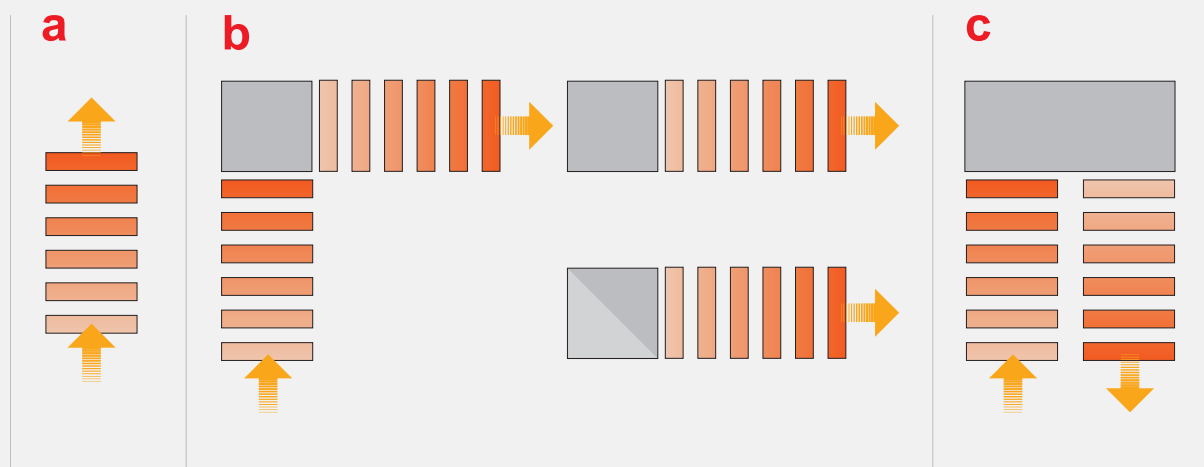


do-up

Staircase é uma inovação e um design original resultado de pesquisas e desenvolvimentos testados há vários anos. O conceito único do eixo central estriado permite bloquear o suporte de degrau. Este elemento deslizante pode ser regulado sob medidas e, em função do declive e do número de degraus escolhidos.



Desenvolvido para aplicações em vãos retos (a), Staircase oferece a possibilidade de adaptar-se a situações de 1/4 (b) e 1/2 em ângulo (c) com algumas adaptações (áreas cinza) a alvenaria ou a sua transformação.



# ESCADAS MODULARES



Não necessita de furação (não acompanha o vidro)  
Indicado para baixo tráfego - uso interno

ESCADAS

**Tubo de aço carbono para escada modular 150x12x12 preto do-up**  
4200 mm - 01.47.010  
2200 mm - 01.47.011



**Top fix wall superior do-up**  
**Piso inacabado**  
01.47.021



**Top fix wall superior do-up**  
**Piso acabado**  
01.47.022



**Suporte para degrau**  
**pack complete do-up"**  
01.47.013



**Curva degrau 1/4 do-up**  
esquerda - 01.47.026  
direita - 01.47.027



**Base de fixação piso reta**  
**Down fix straight do-up**  
01.47.086



**Conjunto presilha para 1 torre (6 peças) do up**  
01.47.031



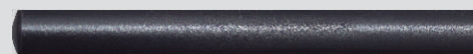
**Corrimão tubular 4,2m x Ø 30 mm preto do-up**  
01.47.033



**Torre para guarda corpo 1,2 m Ø 25 mm preto do-up**  
01.47.016

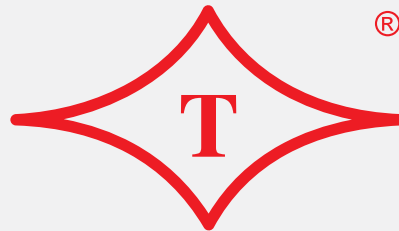


**Barra para guarda corpo 4,2m x Ø 10 mm preto do-up**  
01.47.018



# FERRAMENTAS PARA CORTE

FERRAMENTAS



**TOYO CUTTERS**  
**TECNOLOGIA EM CORTES**



- \* Pioneira no mercado de cortadores, atuando desde 1907;
- \* Presente nos 5 continentes;
- \* Qualidade Tung Stenio (tecnologia avançada)
- \* A forma de fiação, proporciona cortes mais precisos;
- \* Atende ao mercado eletrônico;
- \* Maior desempenho e durabilidade;
- \* Um modelo para atender cada necessidade;
- \* Qualidade incomparável.

**FIQUE ATENTO AS DIFERENÇAS ANTES DE ADQUIRIR SEU TOYO TC 90 (vide pagina 221).**

**DISTRIBUIDORA OFICIAL TOYO NA AMÉRICA DO SUL**

**TC 90**

Indicado para corte de vidro de 2 a 12 mm  
01.01.002



Vide diferenças do produto original na página 126

**TC 17R**

Indicado para corte de vidro de 12 a 19 mm  
01.01.006

**TC 21P**

Indicado para corte de vidro reto ou modelado de 2 a 12 mm  
01.01.004

**TC 600**

Indicado para corte de vidro de 6 a 19 mm  
01.01.007



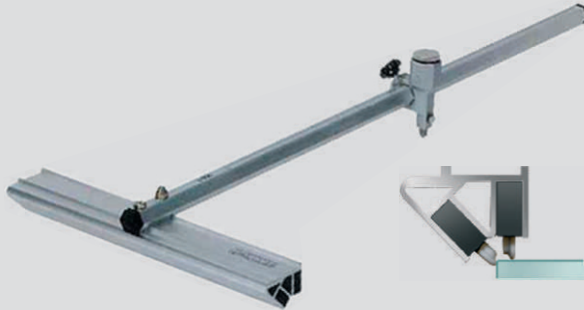
# FERRAMENTAS PARA CORTE

## Réguas T com roletes para corte de vidro

Ø mínimo 100 mm

TC 600 mm - 01.30.002    TC 1500 mm - 01.30.005  
TC 900 mm - 01.30.003    TC 1800 mm - 01.30.006  
TC 1200 mm - 01.30.004    TC 2100 mm - 01.30.016

Reposição BP 13



Cada régua possui 14 roletes



## Compasso 6 rodízios sem reservatório

A Ø min. - B Ø max.

Ø 75 mm - 1200 mm - 01.12.017  
Ø 75 mm - 1600 mm - 01.12.018  
Ø 75 mm - 2000 mm - 01.12.019

Reposição BP 14 / BP 16



## Lâmina métrica para reposição régua T

TC 600 mm - 01.30.060    TC 1500 mm - 01.30.150  
TC 900 mm - 01.30.090    TC 1800 mm - 01.30.180  
TC 1200 mm - 01.30.120    TC 2100 mm - 01.30.210



## Compasso com reservatório

A Ø min. - B Ø max.

Ø 100 mm - 600 mm - 01.12.001  
Ø 100 mm - 1200 mm - 01.12.002  
Ø 100 mm - 1600 mm - 01.12.004  
Ø 100 mm - 2000 mm - 01.12.005

Reposição BP 18 / BP 20





**Compasso sem reservatório**

A Ø min. - B Ø max.  
 Ø 75 mm - 1200 mm - 01.12.012  
 Ø 75 mm - 1600 mm - 01.12.013

Reposição BP 16



**Rolete de reposição da régua T BP 11**  
 01.30.007



Cada régua possui  
 14 roletes



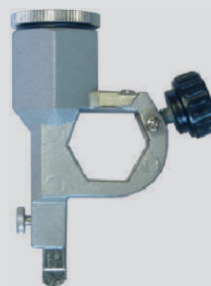
**Compasso 6 vidias sem reservatório**

A Ø min. - B Ø max.  
 Ø 75 mm - 1200 mm - 01.12.040

Sem reposição



**Tanque de reposição da régua T BP 13**  
 01.30.008



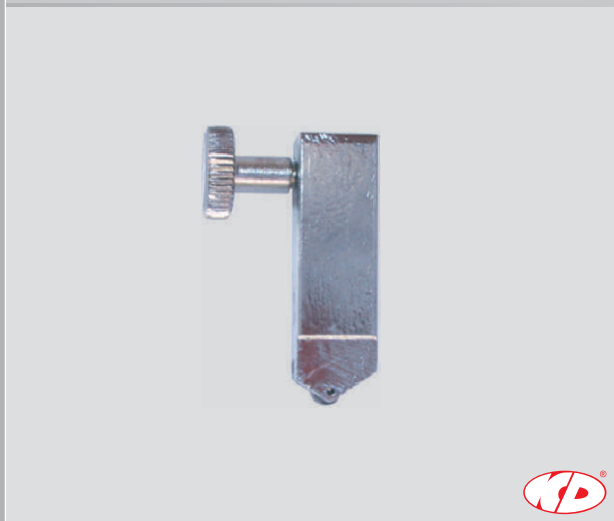
# FERRAMENTAS PARA CORTE

**Reposição do rodizio de corte para regua T e compasso c/ reservatório**

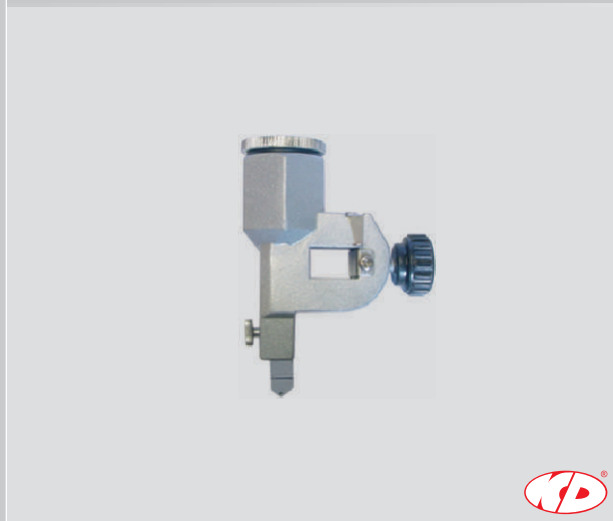
**BP12-B** 2 a 6 mm - 01.30.009

**BP12-C** 6 a 12 mm - 01.30.010

**BP12-E** 12 a 19 mm - 01.30.011



**Tanque de reposição BP 20 para compasso com reservatório**  
01.12.006



**Reposição do Rodizio Compasso KD**

**BP 17B** 2 a 6 mm 01.12.015

**BP 17C** 6 a 12 mm 01.12.041

**BP 17E** 12 a 19 mm 01.12.016



**Reposição BP 14 para compasso sem reservatório 6 rodízios**  
01.12.014



**Ventosa de reposição BP 16  
para compasso sem reservatório**  
01.12.009



**Gabarito para recorte de ângulos**  
Ângulos: 10, 15, 20, 25, 30, 35, 40, 45,  
50, 55, 60 e 70  
01.03.005



**Gabarito de Recorte para Ferragens**  
Santa Marina 46 pçs em Alum. 01.16.001  
Blindex 22 pçs em Alumínio 01.16.003



**Ventosa de reposição BP 18  
para compasso com reservatório**  
01.12.007



**Gabarito para recorte de ângulos  
com ventosa**  
Ângulos: 10, 15, 20, 25, 30, 35, 40, 45,  
50, 55, 60 e 70  
01.03.007



**Riscador de vidro em metal**  
01.01.015

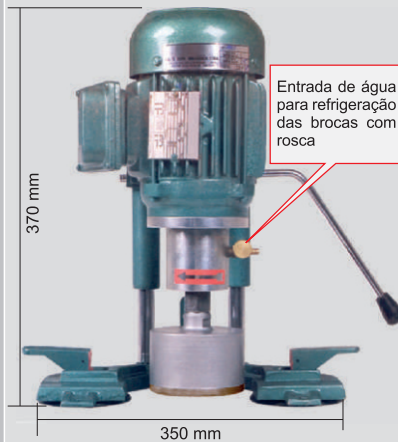


# FERRAMENTAS PARA FURAÇÃO E POLIMENTO

**Brocas sem rosca**  
(Bilco) de 4 mm a 180 mm  
**Brocas com rosca**  
de 4 mm a 180 mm



**Furadeira portátil**  
para vidros de 3 a 25 mm  
01.14.012



**Escareadora pneumática**  
com entrada de água  
01.14.002



Use a formula para calcular a rotação adequada a cada diametro de broca

$$N = \frac{V_c \times 1.000}{\pi \times D}$$

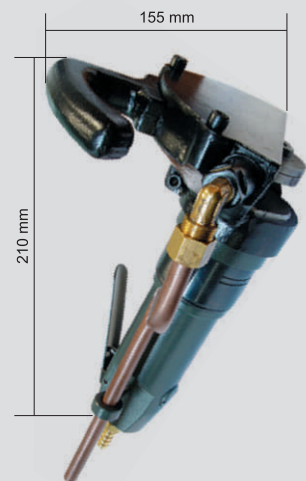
Onde

N - Rotação da Broca DTD  
VC - Velocidade de Corte (Ideal 84 m/min.)  
D - Diametro da Broca DTD (mm)  
 $\pi$  - 3,1416

Recomendamos afiar a broca no caso da perda de corte com a pedra de amolar broca (01.10.048)

- Motor de 3/4 CV, Blindado
- Monofásico, 220 volts
- Fixação através de três ventosas
- Brocas com rosca
- Refrigeração interna das brocas com água
- Rotação 3.450 RPM
- Peso aproximado; 16,5 kg
- Usa brocas diamantadas de até Ø 100 mm

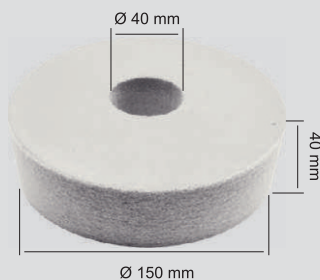
**Recortadora pneumática**  
com entrada de água  
01.14.001



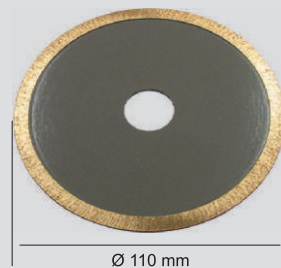
**Pedra para amolar broca**  
180 mm x 50 mm x 6 mm  
01.10.048



**Rebolo de feltro**  
com furo - 01.10.041  
sem furo - 01.10.042



**Disco de corte diamantado**  
1,2 mm - 01.07.004  
1,8 mm - 01.07.008



**Carretel diamantado**  
10 mm  
01.07.003



**Pião diamantado**  
0 a 30 mm  
01.07.001

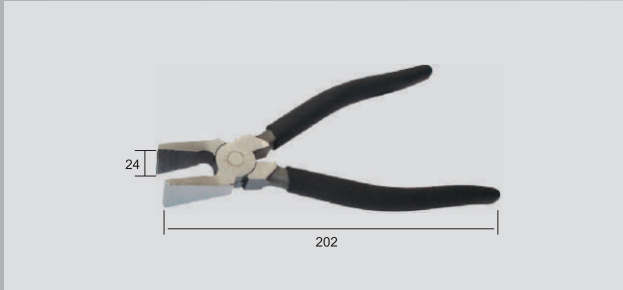


**Pião e carretel diamantado acoplado**  
01.07.002

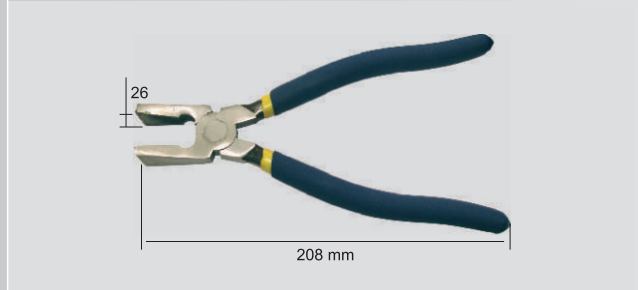


# FERRAMENTAS ALICATES

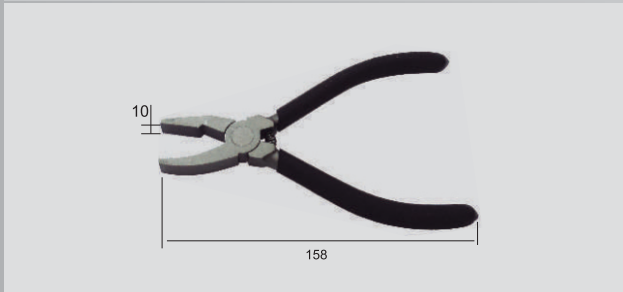
**Alicate Bico Pato PCJ-4SJ** - Ponta larga com serrilha  
01.05.005



**Alicate bico de pato 8860A** - Bico sem serrilhado  
01.05.012



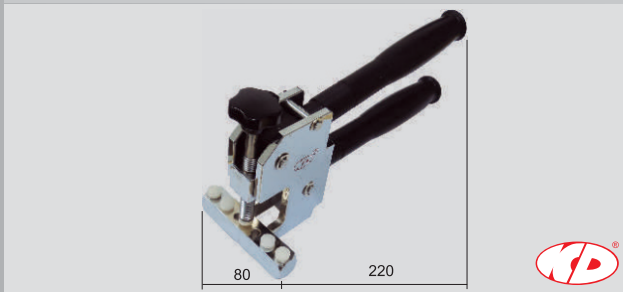
**Alicate Bico Fino PCJ-1** - Para desbastar  
01.05.003



**Alicate Destacador** - Para vidros de 06 a 12 mm  
01.05.004



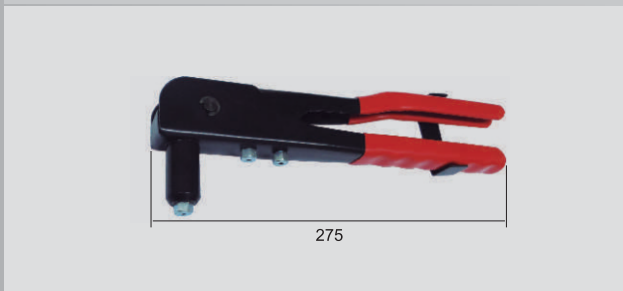
**Alicate Destacador GV 800** - Para Vidros de 10 a 25 mm  
01.05.010



**Alicate para Apicuar**  
01.05.001



**Alicate Rebitador New Ligth**  
01.05.006



## Rebites

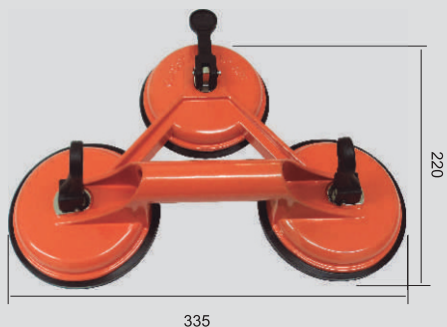
- 3,2 x 12,00 c/ 1000 01.05.007
- 4,0 x 12,00 c/ 1000 01.05.008
- 4,8 x 30,00 c/ 500 01.05.009



# FERRAMENTAS PARA MANUSEIO DE VIDRO

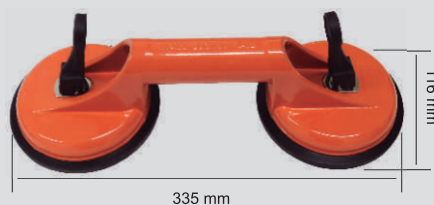
## Ventosa Tripla Metal

Cap. max. 120 Kg  
01.02.001



## Ventosa Duplo Metal

Cap. max. 80 Kg  
01.02.002



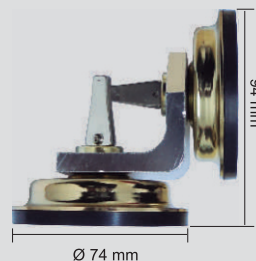
## Ventosa a vácuo Ø 254 mm

Cap. max. 150 Kg para superfície plana e ligeiramente curva  
01.02.006



## Ventosa para montagem em 90°

01.02.060



## Kit de reparo

para ventosa metal Glass Vetro  
01.02.007



## Reparo para ventosas a vácuo

Ø 254 mm  
01.02.050



## Par de Pegador de Chapas

peso max. 200 kg  
01.03.002





# FERRAMENTAS PARA MEDIÇÃO

## Trena Emborrachada GLASS VETRO

5 metros x 25 mm  
01.03.027



- ✓ 5 metros x 25 mm
- ✓ Metro Contínuo
- ✓ Revestimento em Nylon
- ✓ Ponteira imantada



## Trena Emborrachada GLASS VETRO

3 metros x 19 mm  
01.03.032



- ✓ 3 metros x 19 mm
- ✓ Metro Contínuo
- ✓ Revestimento em Nylon
- ✓ Ponteira imantada



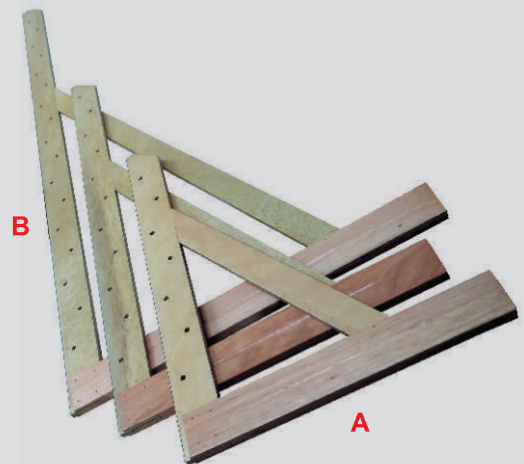
## Metro Hultafors Importado

59 1- 6 Mad. 1 m 6 dobras 01.03.015  
59 2-10 Mad. 2 m 10 dobras 01.03.017  
59 2-12 Mad. 2 m 12 dobras 01.03.014  
G59 2-12 Fibra 2 m 12 dobras 01.03.016

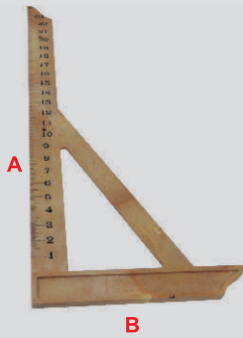


## Esquadro madeira conjunto

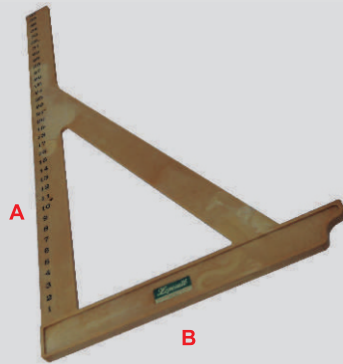
01.03.009  
A B  
450 700  
495 1000  
750 1500



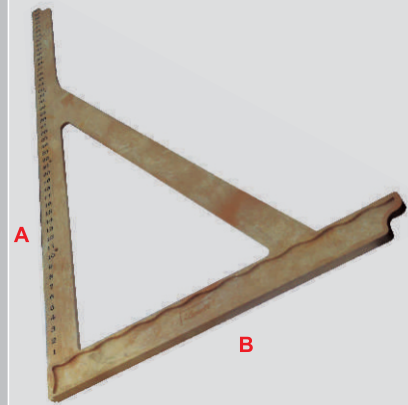
**Esquadro baquelite\***  
A 300 x B 625  
01.03.011



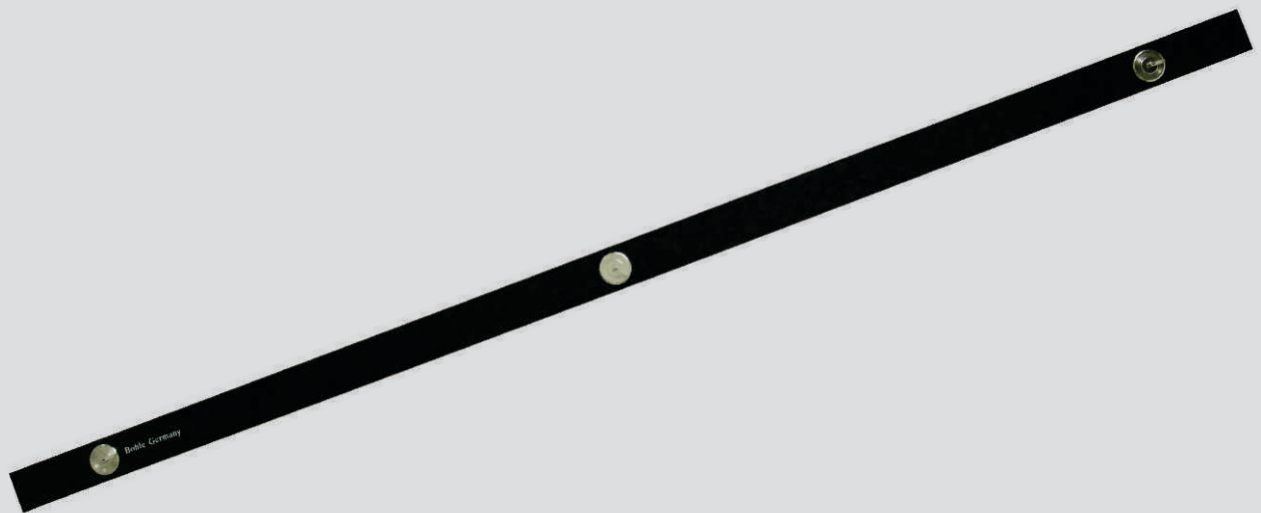
**Esquadro baquelite\***  
A 500 x B 945  
01.03.012



**Esquadro baquelite\***  
A 680 x B 1275  
01.03.013



**Réguas com ventosas**  
em baquelite 2500 mm  
01.30.001



# FERRAMENTAS DIVERSAS

**Pistola Metal Uso Geral**  
01.09.042



**Pistola Profissional**  
alta resistência  
01.09.041



**Chave regulável**  
para instalação de spiders,  
prolongadores e conectores  
01.05.017



**Espátula para vidraceiro**  
flexível 20 mm  
01.01.017



**Espátula para vidraceiro**  
Tramontina semi rígida  
20 mm  
01.01.018



**Martelo de Pena**  
50 gramas 01.01.022  
100 gramas 01.01.028



## FIQUE ATENTO ÀS DIFERENÇAS ANTES DE ADQUIRIR SEU CORTADOR TOYO TC 90

A Glass Vetro distribuidora oficial na América do Sul, dos cortadores para vidro da conceituada marca japonesa TOYO, preocupada com a qualidade dos produtos por ela comercializados, alerta aos seus clientes a existência da comercialização ilegal dos cortadores TOYO TC 90.

Aqui estão algumas maneiras de identificar as diferenças entre um TOYO TC 90 ORIGINAL e um falsificado. Sabendo do excelente desempenho e qualidade das ferramentas originais TOYO, a Glass Vetro está tomando as devidas providências legais para coibir esse tipo de comércio, evitando assim, futuros prejuízos aos seus clientes.

### TOYO ORIGINAL



### PRODUTO FALSIFICADO



- 1- Caixa texturizada e brilhante com etiqueta descrevendo o produto (175 mm x 110 mm)
- 2- Descritivo  
Toyo Cutter
- 3- Procedência  
Made in Japan
- 4- Embalagem plástica  
plástico maleável
- 5- Cabo  
coloração fumê escuro
- 6- Não possui mola interna
- 7- Cabeça com superfície porosa sem tratamento
- 8- Tamanho total cortador 164 mm

- 1- Caixa opaca com pouca textura e maior (190 mm x 110 mm)
- 2- Descritivo  
Glass Cutter by Toyo
- 3- Procedência  
Osaka Japan
- 4- Embalagem plástica  
plástico rígido com detalhe em vermelho
- 5- Cabo  
coloração transparente fumê claro
- 6- Possui mola interna
- 7- Cabeça com superfície lisa cromada
- 8- Tamanho total cortador 167 mm

# MATERIAIS PARA LIMPEZA

**Metal Brilho** Restaura o brilho de ferragens em geral, alumínio e inox - 500 ml  
01.13.053



ANTES



DEPOIS



**CRISTALY-Z** Impermeabilizador de superfície de vidro - 250 ml  
01.13.043



**Clean Box** Retira manchas, resíduos e gorduras impregnados no vidro - 500 ml  
01.13.038



**Pano de limpeza de alta performance**  
01.13.033



## Fita Dupla Face Fixa2

# FIXA2

**COLANDO COM SEGURANÇA**  
Um produto Saint Gobain

### Incolor

20 m x 25 mm x 1 mm 01.09.046  
05 m x 25 mm x 1 mm 01.09.053  
20 m x 19 mm x 1 mm 01.09.044  
05 m x 19 mm x 1 mm 01.09.051

### Branca

20 m x 25 mm x 1 mm 01.09.047  
05 m x 25 mm x 1 mm 01.09.052  
20 m x 19 mm x 1 mm 01.09.031  
05 m x 19 mm x 1 mm 01.09.050



- ✓ Não mancha espelho
  - ✓ Adesivo à base de água
  - ✓ Alto poder de aderência
  - ✓ Não contém solventes
- Consulte-nos sobre outras espessuras

# MATERIAIS ABRASIVOS

## Pó Pomes

4/0 Polimento 01.13.028

4/1 Têmpera 01.13.027



## Lixas de Cinta

Quanto menor o nº do grão maior é o tamanho do grão e mais agressivo ao vidro



Dimensões	Granulações	
30 x 533 mm	36 - 60 - 80	30 x 533 Makita 9931
75 x 530 mm	100 - 120	75 x 530 Bosh / Makita 9931
75 x 610 mm	220 - 320	75 x 610 Makita 9924B
75 x 1200 mm	400 - 800	75 x 1200 LV Ø 200
75 x 1880 mm	Cortiça	75 x 1880 LV 1880
100 x 1880 mm		100 x 1880 LV 1880



Antes do uso de qualquer produto consultar manual técnico



## INFORMAÇÕES SOBRE APLICAÇÃO DE FITA DUPLA FACE

A fita dupla face é indicada para fixação de espelhos com as seguintes vantagens sobre a fixação com colas de contato:

- 1- Alta capacidade de fixação
- 2- Não mancha o espelho
- 3- Atóxica- Não é perigosa para quem aplica, nem para o contratante do serviço
- 4- Resistente à solventes- Mesmo quando por qualquer motivo é exposta a algum de detergente e/ou solvente a fita mantém sua capacidade de fixação, ou seja não altera suas propriedades.
- 5- Resistente aos raios UV- Para os casos de fixação externa
- 6- Não precisa de calços no processo de fixação

### Sequência de aplicação no azulejo:

- 1 - Limpe a parte posterior do espelho com desengraxante a base de água
- 2 - Limpe a parede ou azulejo com desengraxante a base de água ou álcool 92%
- 3 - Espere o desengraxante ou álcool evaporarem totalmente (2 minutos aprox.)
- 4 - Posicione o espelho sobre a área onde vai ser fixado
- 5 - Faça uma marcação da área com um lápis
- 6 - Aplique a fita sobre o azulejo em pedaços pulando as divisões do azulejo e na posição vertical. Veja figura 1.
- 7 - Pressione a fita com o dedo contra o azulejo garantindo sua correta fixação
- 8 - Remova a fita protetora
- 9 - Posicione o espelho sobre a fita
- 10- Pressione consistentemente o espelho sobre a fita de forma que a fita entre totalmente em contato com o costado do espelho garantindo uma fixação eficiente.

### Quantidade mínima de fita indicada:

Fita com 19mm de largura: 30 cm de comprimento para cada kg de espelho

Fita com 25mm de largura: 23 cm de comprimento para cada kg de espelho

Obs: a espessura da fita não altera a indicação acima.

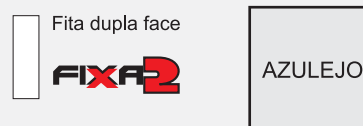
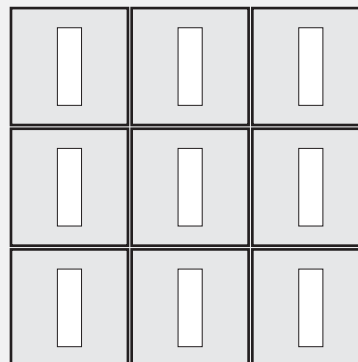
### Espessura da fita indicada:

A espessura nunca deve ser inferior a 2 mm, sendo que a norma sugere a aplicação de fita com largura de 3mm para ventilação da parte posterior do espelho.

### Cuidados especiais:

- A fita dupla face é indicada para madeira somente se estiver envernizada. A aplicação da fita sobre a madeira virgem não é aconselhada.
- Não aconselhamos a utilização da fita em paredes tipo Dry Wall, pois normalmente a tinta principalmente a acrílica desliza da parede com o peso do espelho.
- Para fixação de peças leves (inferiores a 1kg) recomendamos a pintura com tinta látex PVA.
- A fixação sobre concreto não é recomendado
- A fixação em outros tipos de superfície devem ser consultados.
- Não colocar o dedo sobre o adesivo da fita, pois comprometerá a adesão desta área.

Figura 1



# MATERIAIS DE VEDAÇÃO E PROTEÇÃO

## Manta de Polietileno

para colagem de espelhos

300 m x 1,20 m e espessura 1 mm 01.09.038

100 m x 1,20 m e espessura 2 mm 01.09.039



## Plástico Bolha

Bobina com 100 m x 1,30 m

01.09.037



## Escova para vedação 5x7 mm em rolos não adesiva

Preta 50 m 01.25.005

Cinza 50 m 01.25.007



## Espuma para vedação

em PVC expandido adesiva - 11 mm x 4 mm x 10 m

01.25.009



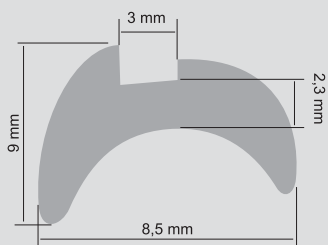
**Tarugo de Polietileno** para vedação 8 mm  
preto 50 m 01.25.010  
cinza 50 m 01.25.011



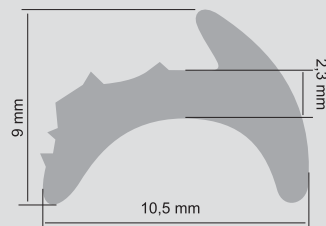
**Protetor de bordas de vidro** em cristal disponível em metro  
10 mm 01.09.062  
12 mm 01.09.063  
15 mm 01.09.064  
19 mm 01.09.065



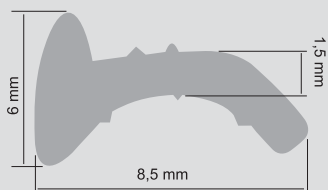
**GUA 168**  
com 50 m  
01.25.001



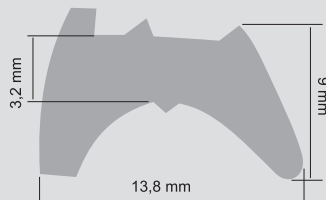
**GUA 038N**  
com 50 m  
01.25.002



**GUA 038**  
com 50 m  
01.25.003



**211 B**  
com 50 m  
01.25.004



# ESPELHOS

## Espelhos de Segurança Convexos borda de alumínio



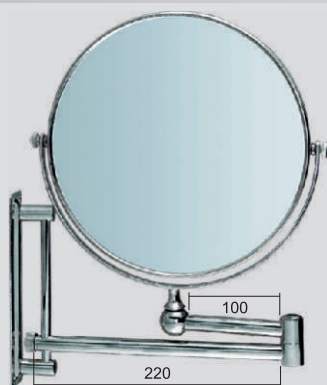
Med. Ø	Alumínio
Ø 23 cm	01.32.006
Ø 30 cm	01.32.007
Ø 40 cm	01.32.008
Ø 50 cm	01.32.009
Ø 60 cm	01.32.010
Ø 80 cm	01.32.011

## Espelhos de Segurança Convexos borda de borracha



Med. Ø	Borracha
Ø 23 cm	01.32.001
Ø 30 cm	01.32.002
Ø 40 cm	01.32.003
Ø 50 cm	01.32.004
Ø 60 cm	01.32.005
Ø 80 cm	01.32.012

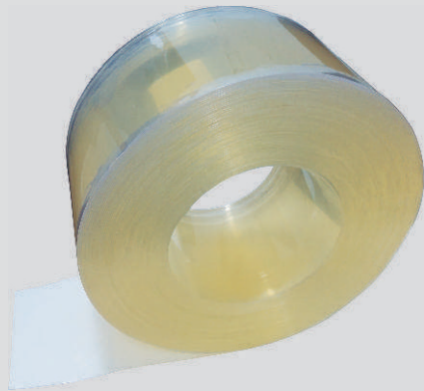
## Espelho GV 08 de parede Ø 200 mm com aumento 3x 01.32.018



# MATERIAIS DE SEPARAÇÃO E APOIO

## Manta Sintética Cristal

para fixação e proteção de ferragens, substitui a cortiça proporcionando um melhor ajuste e acabamento estético  
2 mm x 200 mm x disponível em metro  
01.09.032



## Ventosas embalagem com 100 unid.

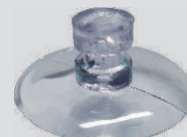
20 mm 01.02.010  
25 mm 01.02.012  
30 mm 01.02.011



20 mm



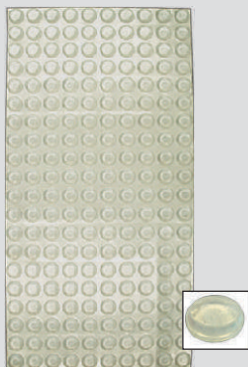
25 mm



30 mm

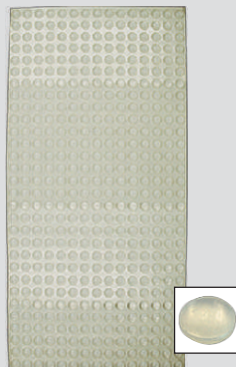
## Moldados GV 01

12,7 X 3,5 mm Tipo Cilindro  
Cartela c/ 200 pçs 01.09.027  
Cartela c/ 200 pçs 01.09.029  
Caixa c/ 5.000 pçs 01.09.030



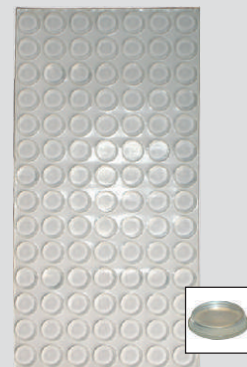
## Moldados GV 07

8,5 X 2,2 mm Tipo Gota  
Cartela c/ 450 pçs 01.09.040  
Cartela c/ 450 pçs 01.09.023  
Caixa c/ 5.400 pçs 01.09.028



## Moldados GV 44

18 X 4 mm Tipo cilindro  
Cartela c/ 98 pçs 01.09.045



# MATERIAIS DE SEGURANÇA

MATERIAIS DIVERSOS

**Luva pigmentada**  
uma face par  
CA 4276  
01.31.008



**Luva banho de latex**  
Par  
CA 10431  
Verde 01.31.005



**Luva**  
2 fios de aço com uma face  
pigmentada losango par  
CA 5533  
01.31.026



**Bracelete**  
25 cm 2 fios de aço com velcro par  
CA 14776  
01.31.027



**Manga**  
50 cm 2 fios de aço com velcro par  
CA 14776  
01.31.028



**Bracelete de raspa**  
25 cm corpo com forro interno par  
01.31.010





**Óculos ampla visão**  
01.31.003



**Avental de raspa grande**  
100 x 57 cm  
01.31.024



**Mangote de raspa**  
65 cm - par  
01.31.023





# MATERIAIS DIVERSOS

MATERIAIS DIVERSOS

Matt Glass pasta para jateação 900g  
01.13.015



Matt Glass pasta para jateação 100g  
01.13.014



Diluyente Matt Glass 100 ml  
01.13.024



Matt Glass pasta para jatear  
indicada para pequenas superficies

# GLASSPOA


A LOJA DO VIDRACEIRO


Acompanhe nossas redes sociais!

 /glasspoa

 /glasspoa

 contato@glasspoa.com.br

 (51) 3024 0505

 Rua Cerro Azul, 1049 - Santa Maria Goretti  
Porto Alegre/RS